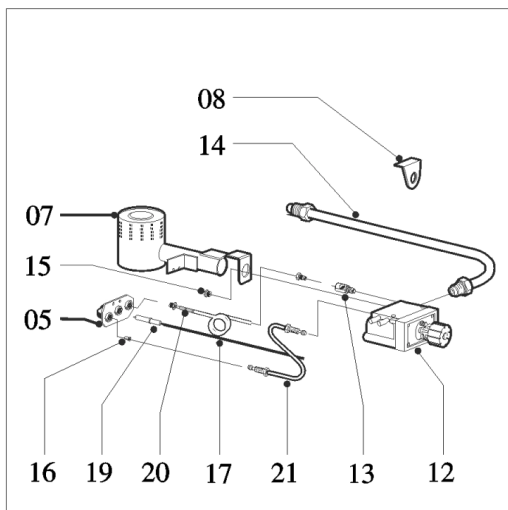
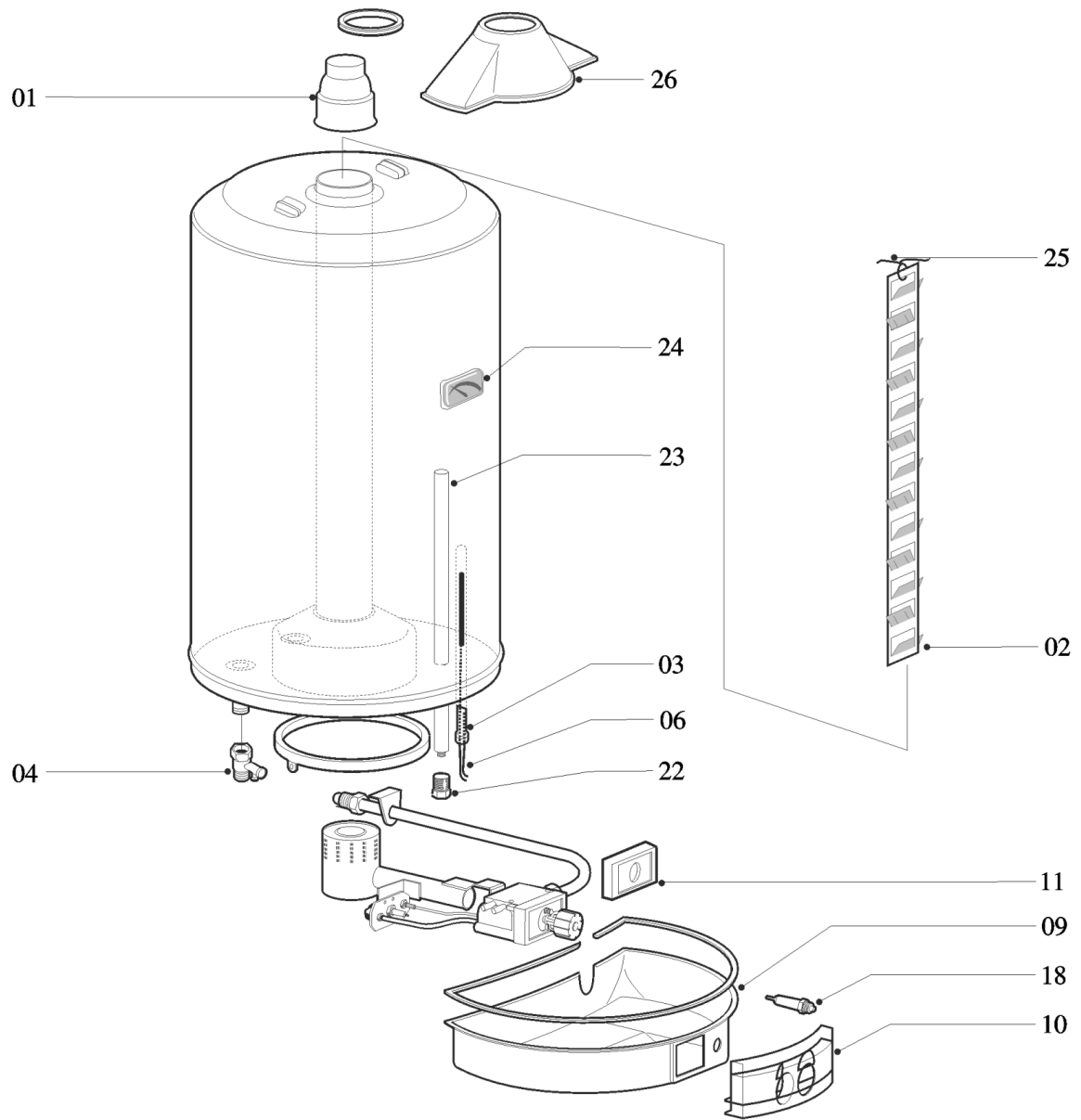


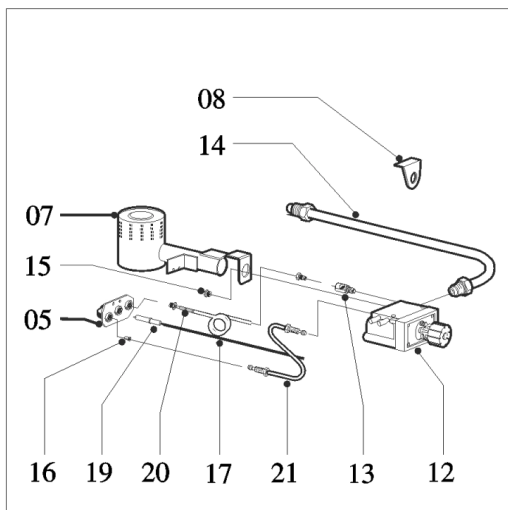
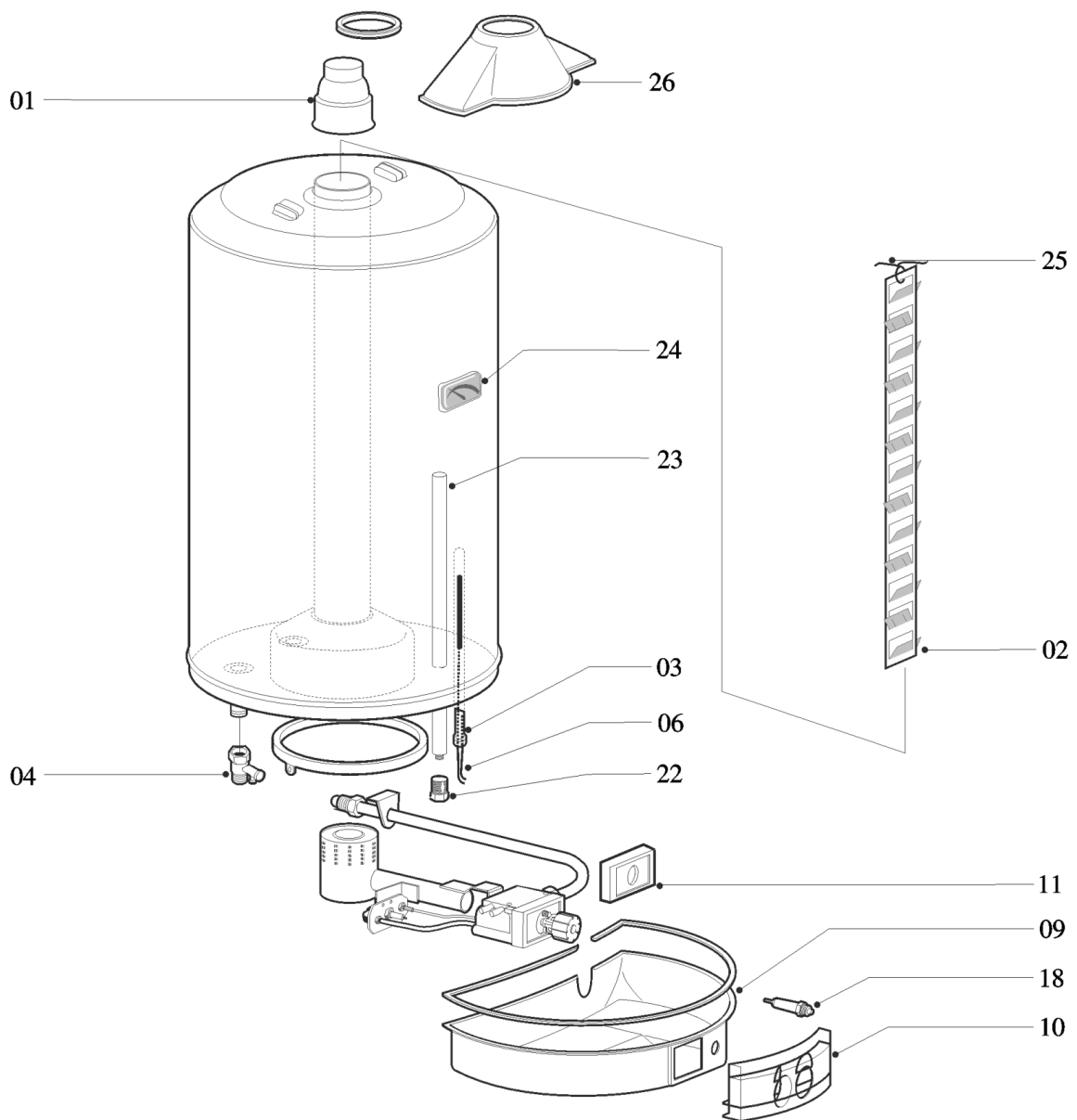


ESPLOSI RICAMBI SCALDACQUA

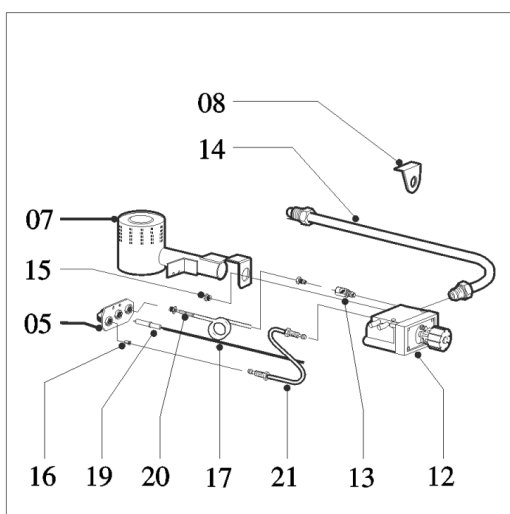
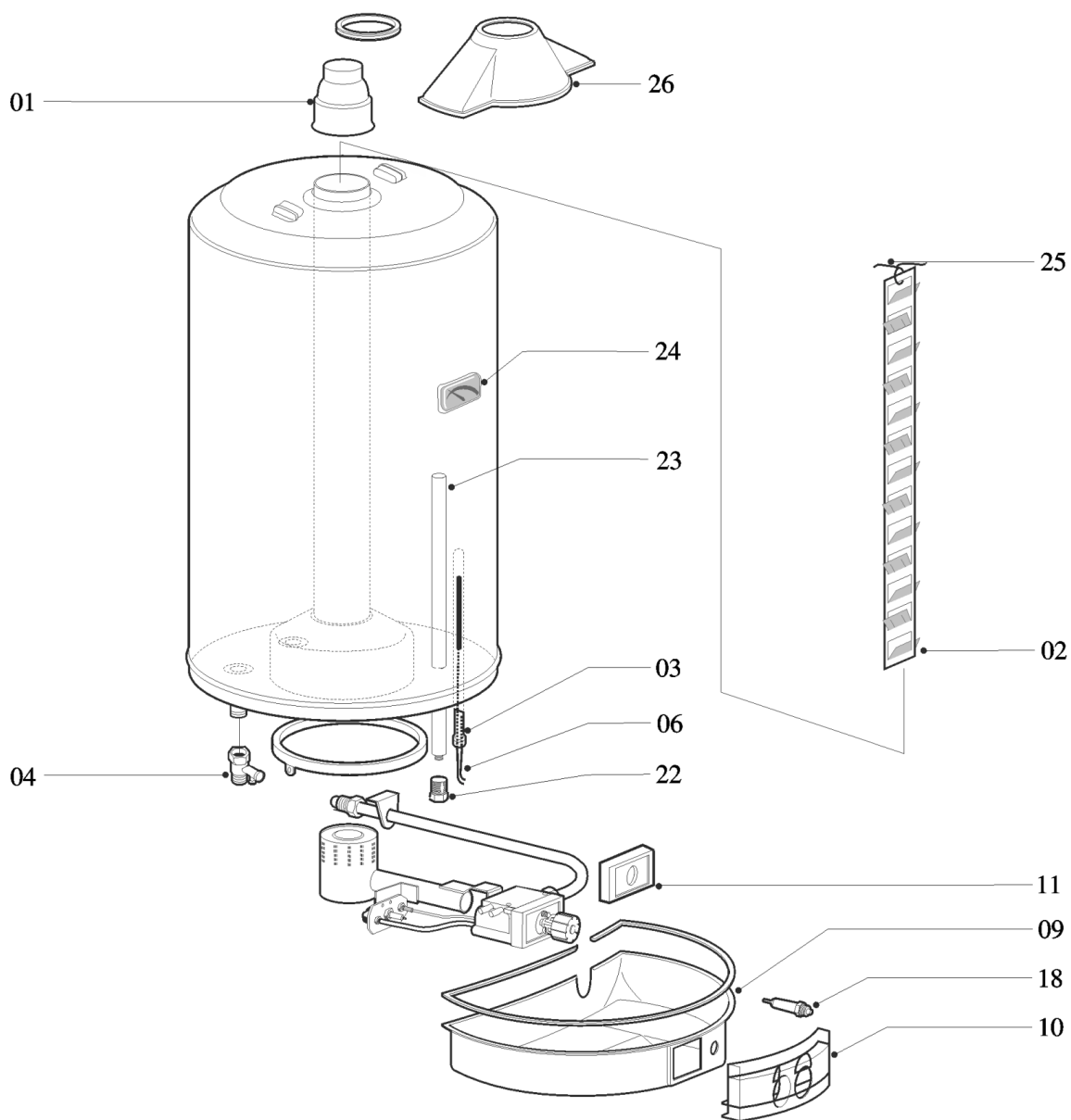




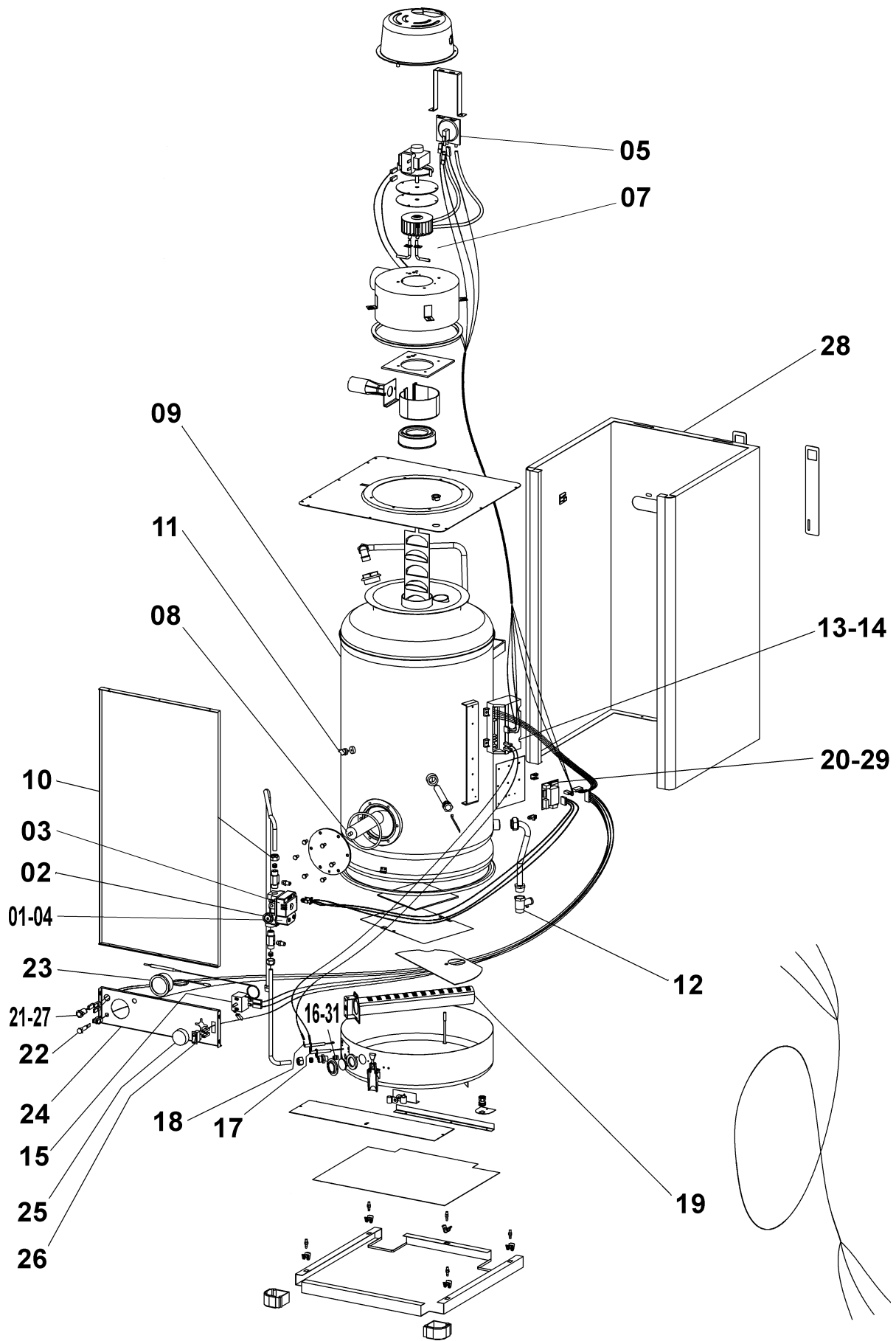
Pos.Codice	Descrizione	Pos.Codice	Descrizione		
01	47600001	Riduzione camino	24	47600026	Termometro circolare
02	47600002	Deflettore fumi	25	47600027	Molla sostegno deflettore fumi
03	47600003	Guaina termostato	26	47600028	Cappa completa
04	47600004	Valvola di sicurezza 1/2"M - 3/4"F			
05	47600005	Brucciatoe pilota			
06	47600006	Sicurezza ECO			
07	47600007	Brucciatoe principale			
08	47600008	Gommino passatubo			
09	47600009	Calotta inferiore			
10	47600010	Frontalino			
11	47600011	Guarnizione valvola gas			
12	47600030	Valvola gas EUROSIT - ver.2000			
13	47600013	Blocchetto sicurezza			
14	47600014	Tubo alimentazione gas			
15A	47600015	Ugello gas MET D.1.65			
15B	47600016	Ugello gas GPL D.0.93			
16B	47600017	Ugello bruciatore pilota MET			
16B	47600018	Ugello bruciatore pilota GPL			
17	47600019	Cavetto piezo			
18	47600020	Pulsante piezo			
19	47600021	Candeletta accensione			
20	47600022	Termocoppia			
21	47600023	Tubo valvola gas/bruciatore pilota			
22	47600024	Tappo anodo			
23	47600025	Anodo magnesio 21,3x380 M8			



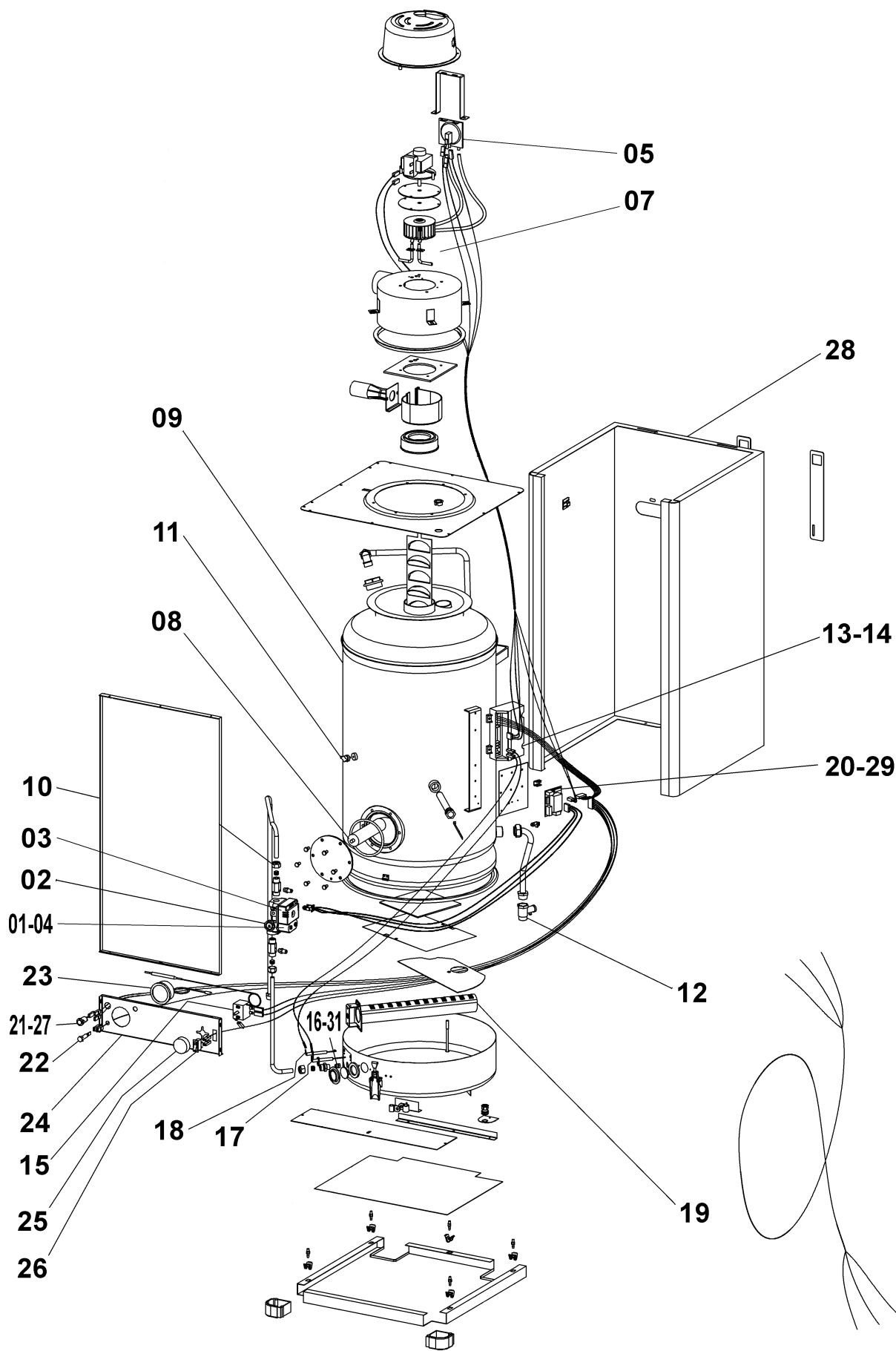
Pos.Codice	Descrizione	Pos.Codice	Descrizione		
01	47600001	Riduzione camino	24	47600026	Termometro circolare
02	47600002	Deflettore fumi	25	47600027	Molla sostegno deflettore fumi
03	47600003	Guaina termostato	26	47600028	Cappa completa
04	47600004	Valvola di sicurezza 1/2"M - 3/4"F			
05	47600005	Brucciatoe pilota			
06	47600006	Sicurezza ECO			
07	47600007	Brucciatoe principale			
08	47600008	Gommino passatubo			
09	47600009	Calotta inferiore			
10	47600010	Frontalino			
11	47600011	Guarnizione valvola gas			
12	47600030	Valvola gas EUROSIT - ver.2000			
13	47600013	Blocchetto sicurezza			
14	47600014	Tubo alimentazione gas			
15A	47600015	Ugello gas MET D.1.65			
15B	47600016	Ugello gas GPL D.0.93			
16B	47600017	Ugello bruciatore pilota MET			
16B	47600018	Ugello bruciatore pilota GPL			
17	47600019	Cavetto piezo			
18	47600020	Pulsante piezo			
19	47600021	Candeletta accensione			
20	47600022	Termocoppia			
21	47600023	Tubo valvola gas/bruciatore pilota			
22	47600024	Tappo anodo			
23	47600025	Anodo magnesio 21,3x380 M8			



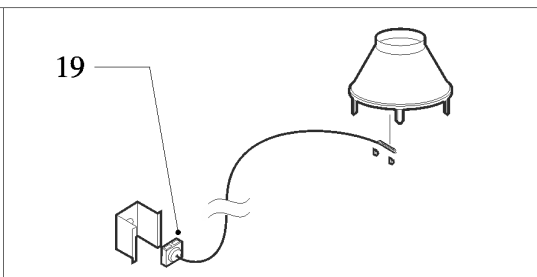
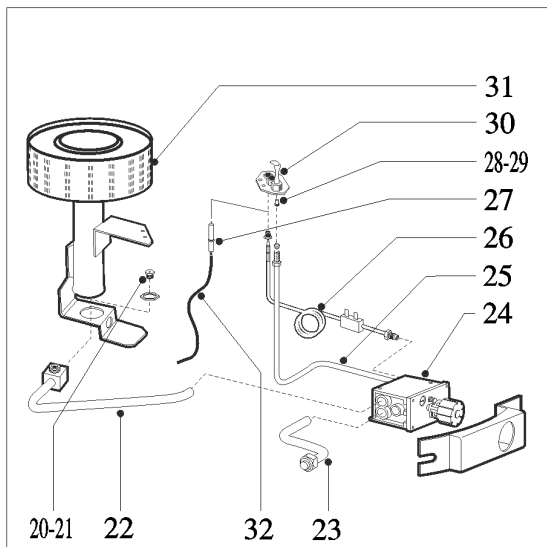
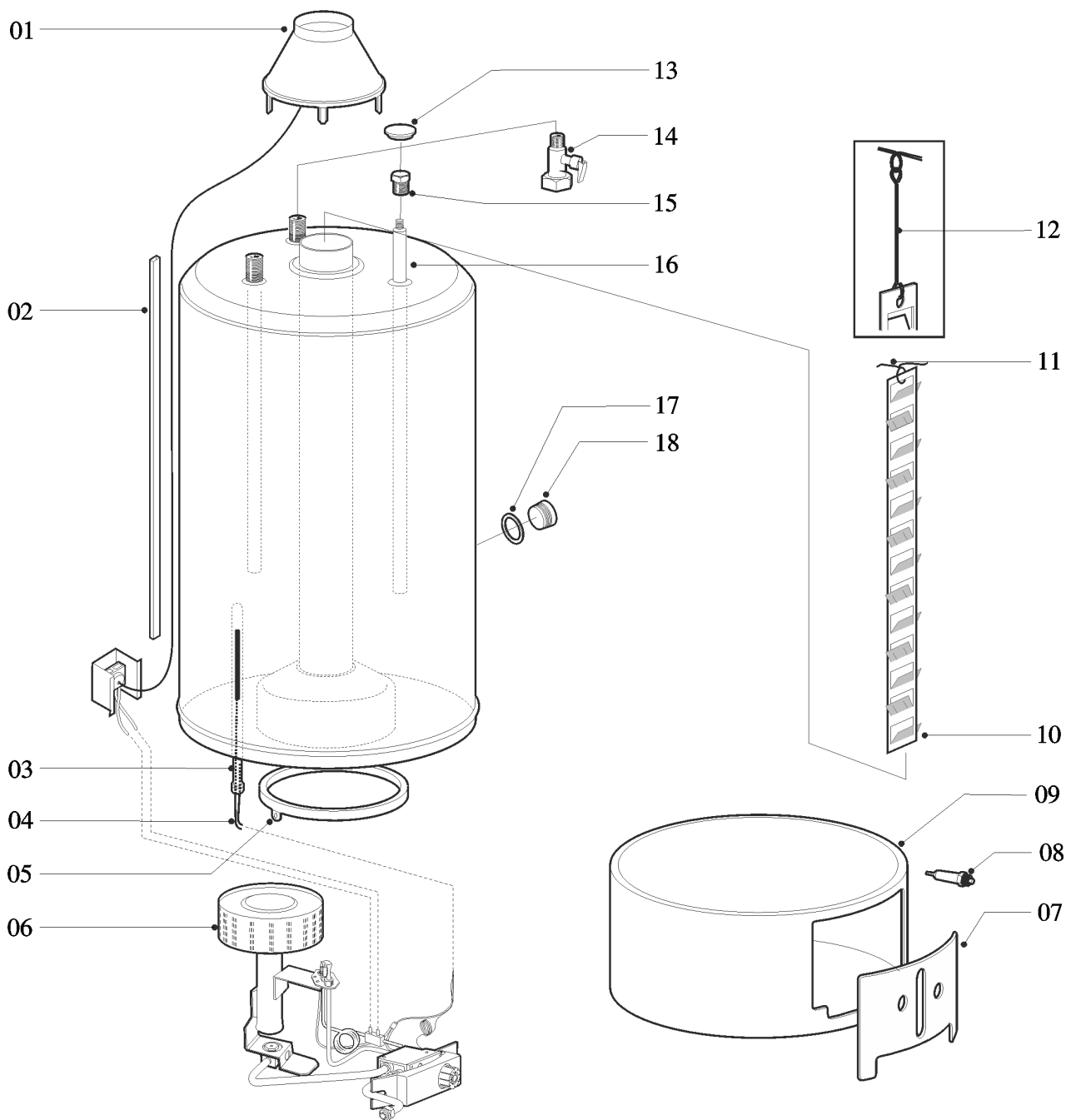
Pos.Codice	Descrizione	Pos.Codice	Descrizione		
01	47600001	Riduzione camino	24	47600026	Termometro circolare
02	47600002	Deflettore fumi	25	47600027	Molla sostegno deflettore fumi
03	47600003	Guaina termostato	26	47600028	Cappa completa
04	47600004	Valvola di sicurezza 1/2"M - 3/4"F			
05	47600005	Brucciatoe pilota			
06	47600006	Sicurezza ECO			
07	47600007	Brucciatoe principale			
08	47600008	Gommino passatubo			
09	47600009	Calotta inferiore			
10	47600010	Frontalino			
11	47600011	Guarnizione valvola gas			
12	47600030	Valvola gas EUROSIT - ver.2000			
13	47600013	Blocchetto sicurezza			
14	47600014	Tubo alimentazione gas			
15A	47600015	Ugello gas MET D.1.65			
15B	47600016	Ugello gas GPL D.0.93			
16B	47600017	Ugello bruciatore pilota MET			
16B	47600018	Ugello bruciatore pilota GPL			
17	47600019	Cavetto piezo			
18	47600020	Pulsante piezo			
19	47600021	Candeletta accensione			
20	47600022	Termocoppia			
21	47600023	Tubo valvola gas/bruciatore pilota			
22	47600024	Tappo anodo			
23	47600025	Anodo magnesio 21,3x380 M8			



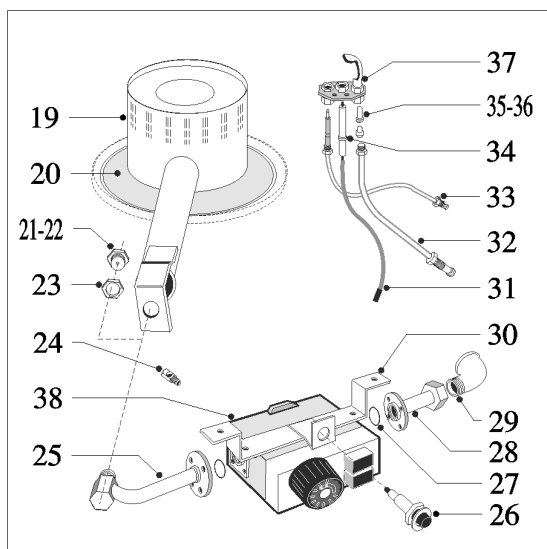
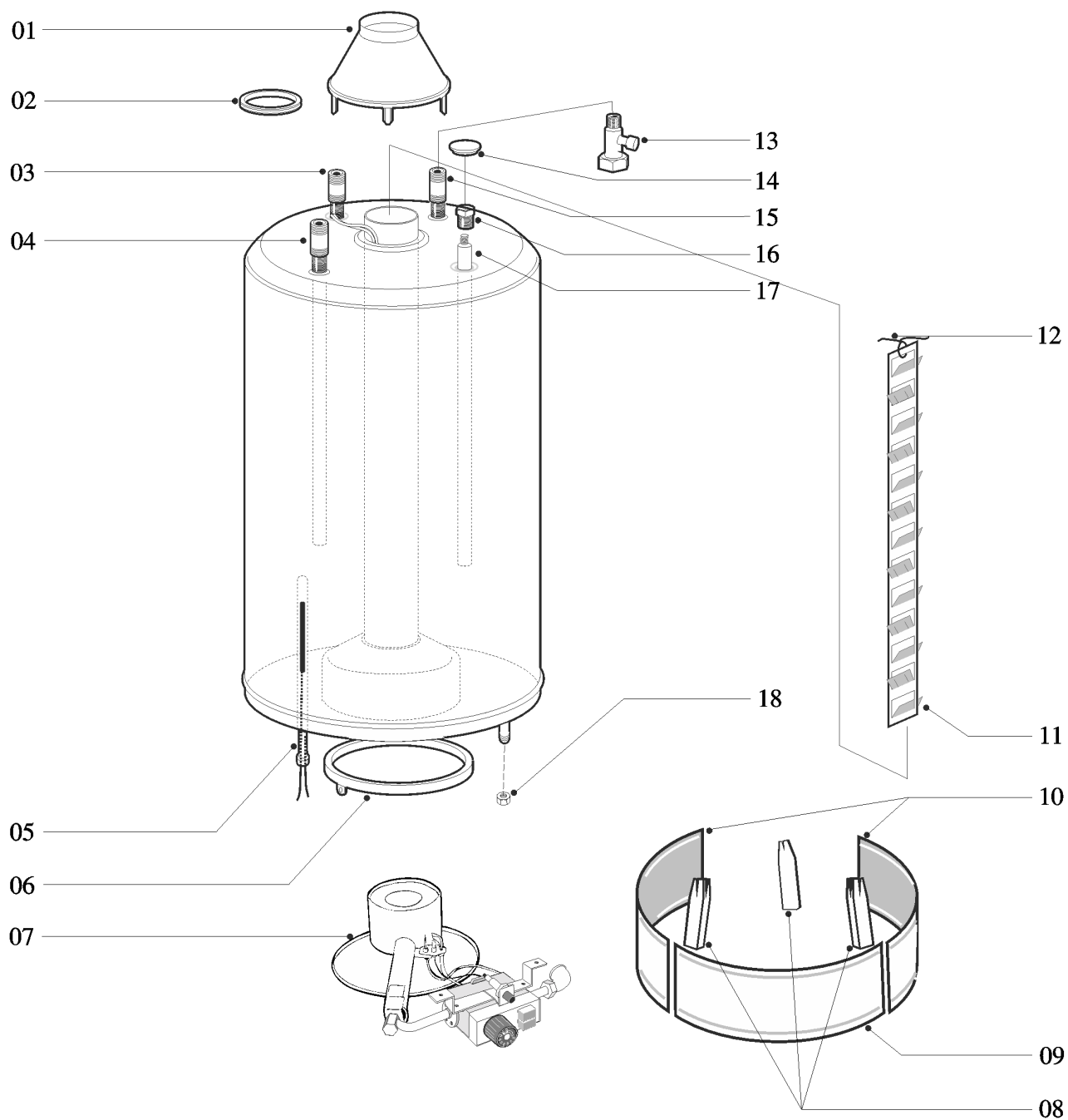
Pos. Codice	Descrizione	Pos. Codice	Descrizione
01	45055419 Bobina elettrovalvola WR 25M s/ponte	26	47500059 Interruttore on-off
02	45960020 Elettrovalvola WR 25M	27	47500065 Spia luminosa rossa
03	45960021 Ponte rettificatore elettrovalvola WR 25M	28	47500066 Mantello
04	45960022 Bobina elettrovalvola WR 25M	29	47500067 Circuito stampato c/filtro rete
05	47500002 Pressostato fumi	30	47800000 Kit trasformazione GPL
06	47500003 Kit trasformazione MET	31	47800034 Ugello GPL D.1.15
07	47500005 Estrattore fumi		
08	47500027 Anodo magnesio		
09	47500028 Boiler vetroporcellanato		
10	47500030 Pannello frontale		
11	47500031 Termostato limite		
12	47500035 Valvola ritegno		
13	47500036 Apparecchiatura IONO nera		
14	47500037 Apparecchiatura Honeywell		
15	47500041 Termostato di controllo TR2 35-70°C		
16	47500044 Ugello MET D.2.00		
17	47500045 Elettrodo rivelazione		
18	47500046 Elettrodo accensione		
19	47500049 Bruciatore		
20	47500052 Scheda AT1-2 SK04001		
21	47500054 Pulsante di sblocco c/spia		
22	47500055 Spia segnalazione verde		
23	47500056 Termometro		
24	47500057 Pann. portastrumenti		
25	47500058 Manopola termostato		



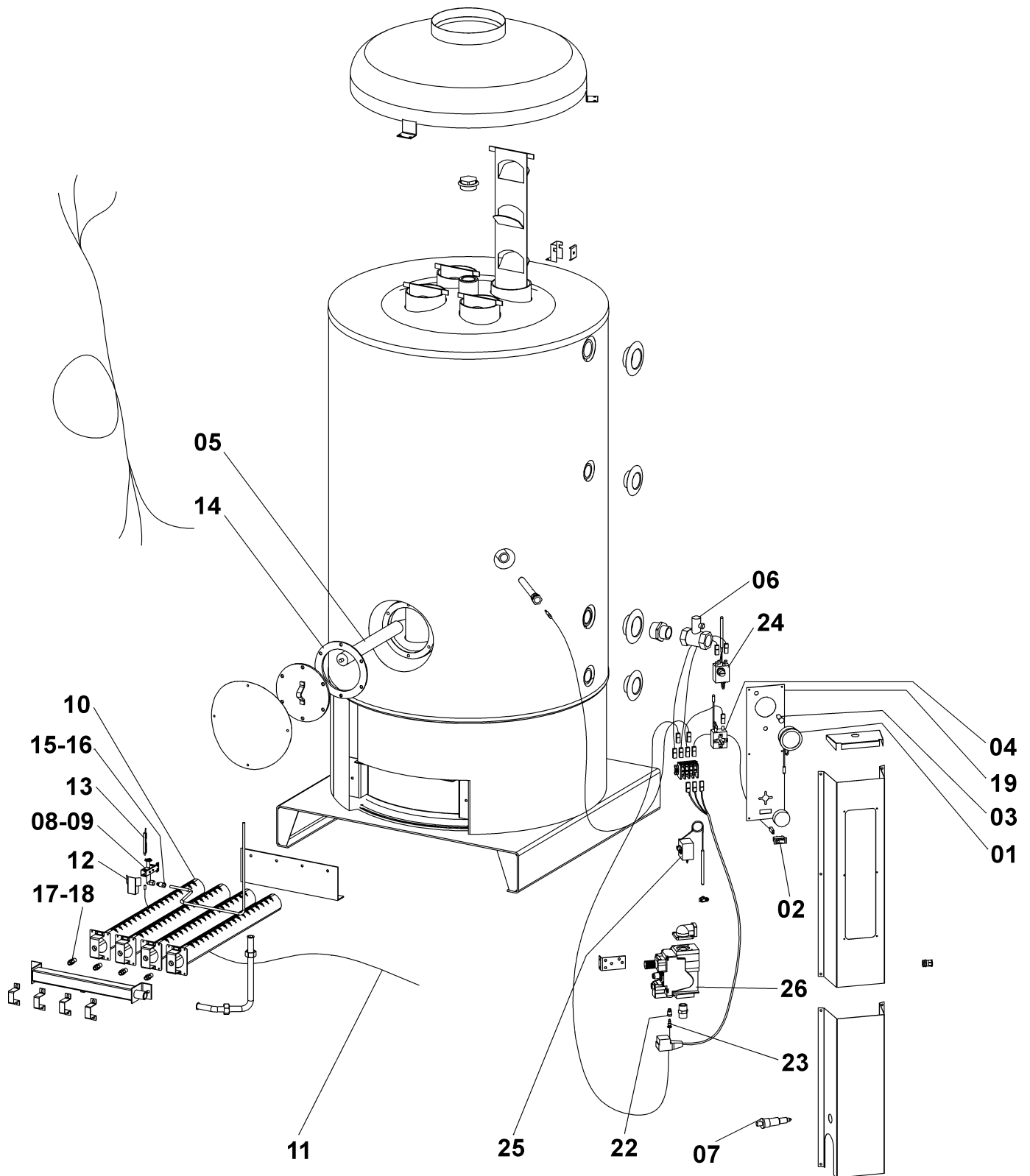
Pos. Codice	Descrizione	Pos. Codice	Descrizione		
01	45055419	Bobina elettrovalvola WR 25M s/ponte	26	47500059	Interruttore on-off
02	45960020	Elettrovalvola WR 25M	27	47500065	Spia luminosa rossa
03	45960021	Ponte rettificatore elettrovalvola WR 25M	28	47500066	Mantello
04	45960022	Bobina elettrovalvola WR 25M	29	47500067	Circuito stampato c/filtro rete
05	47500002	Pressostato fumi	30	47800000	Kit trasformazione GPL
06	47500003	Kit trasformazione MET	31	47800034	Ugello GPL D.1.15
07	47500005	Estrattore fumi			
08	47500027	Anodo magnesio			
09	47500028	Boiler vetroporcellanato			
10	47500030	Pannello frontale			
11	47500031	Termostato limite			
12	47500035	Valvola ritegno			
13	47500036	Apparecchiatura IONO nera			
14	47500037	Apparecchiatura Honeywell			
15	47500041	Termostato di controllo TR2 35-70°C			
16	47500044	Ugello MET D.2.00			
17	47500045	Elettrodo rivelazione			
18	47500046	Elettrodo accensione			
19	47500049	Brucciato			
20	47500052	Scheda AT1-2 SK04001			
21	47500054	Pulsante di sblocco c/spia			
22	47500055	Spia segnalazione verde			
23	47500056	Termometro			
24	47500057	Pann. portastrumenti			
25	47500058	Manopola termostato			



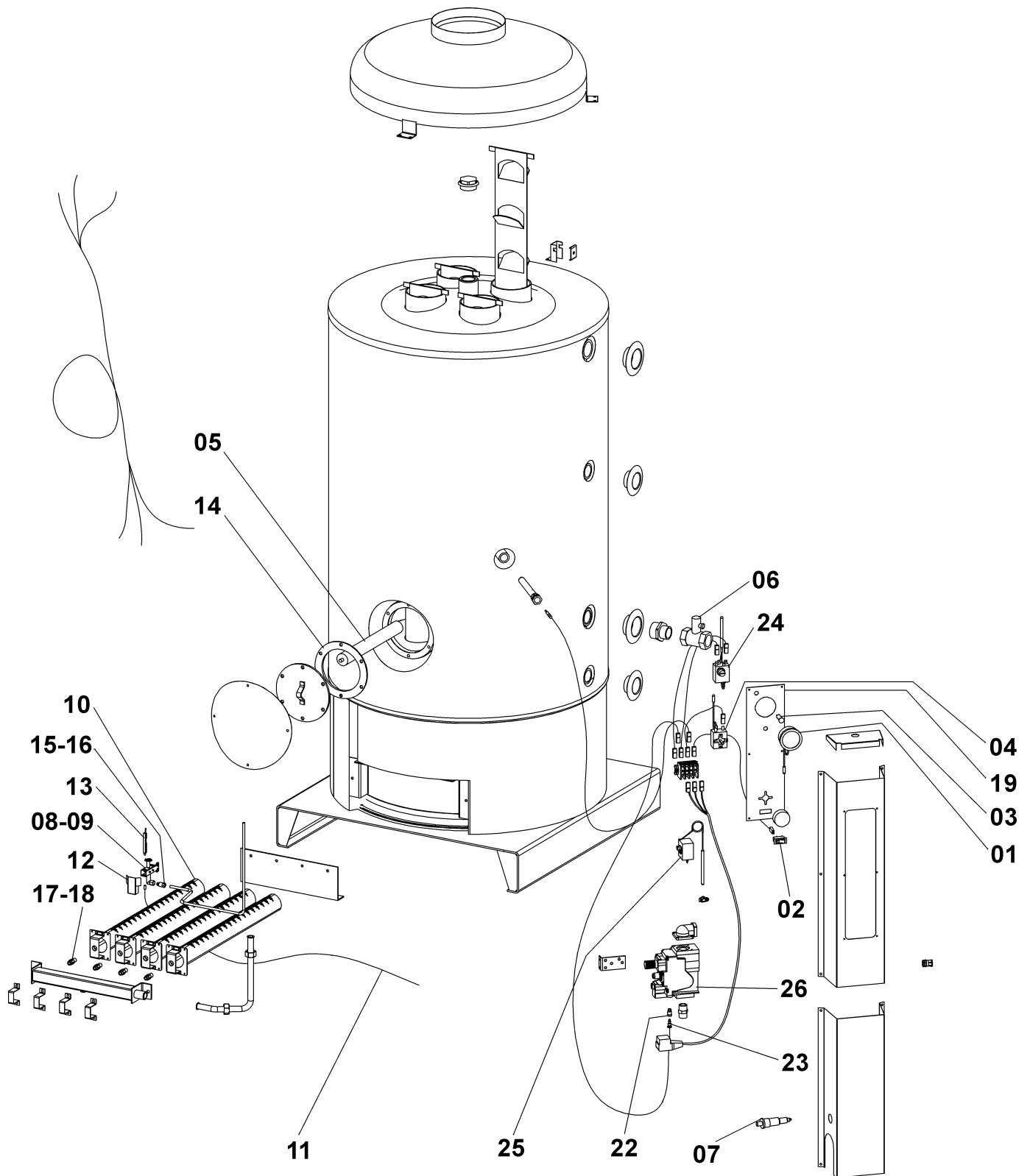
Pos. Codice	Descrizione	Pos. Codice	Descrizione		
01	47650033	Cappa fumi completa	26	47650047	Termocoppia
02	47650034	Canalina adesiva per sonda	27	47600021	Candeletta accensione
03	47650035	Guaina sonda	28	47850040	Ugello bruciatore pilota MET
04	47650036	Sicurezza ECO 84°	29	47850041	Ugello bruciatore pilota GPL
05	47650037	Raccoglicondensa	30	47850042	Bruciatore pilota + ugello MET
06	47650038	Gruppo gas	31	47650022	Bruciatore principale
07	47650039	Portellino zoccolo	32	47850035	Cavetto piezo
08	47600020	Pulsante piezo			
09	47650040	Zoccolo verniciato			
10	47650011	Deflettore fumi B			
11	47600027	Molla sostegno deflettore fumi			
12	47650013	Prolunga deflettore fumi L=250 mm.			
13	47850015	Borchia foro anodo			
14	47650041	Valvola sicurezza 3/4" 8bar			
15	47600024	Tappo anodo			
16	47650017	Anodo magnesio 21,3x800 M8			
17	47650020	Guarnizione di gomma			
18	47650019	Tappo per scarico			
19	47650042	Termostato unipolare a bulbo			
20	47650023	Ugello gas GPL			
21	47650024	Ugello gas MET			
22	47650043	Tubo valvola/bruciatore principale			
23	47650044	Tubo alimentazione gas			
24	47650045	Valvola gas con regolatore di portata			
25	47650046	Tubo valvola gas/bruciatore pilota			



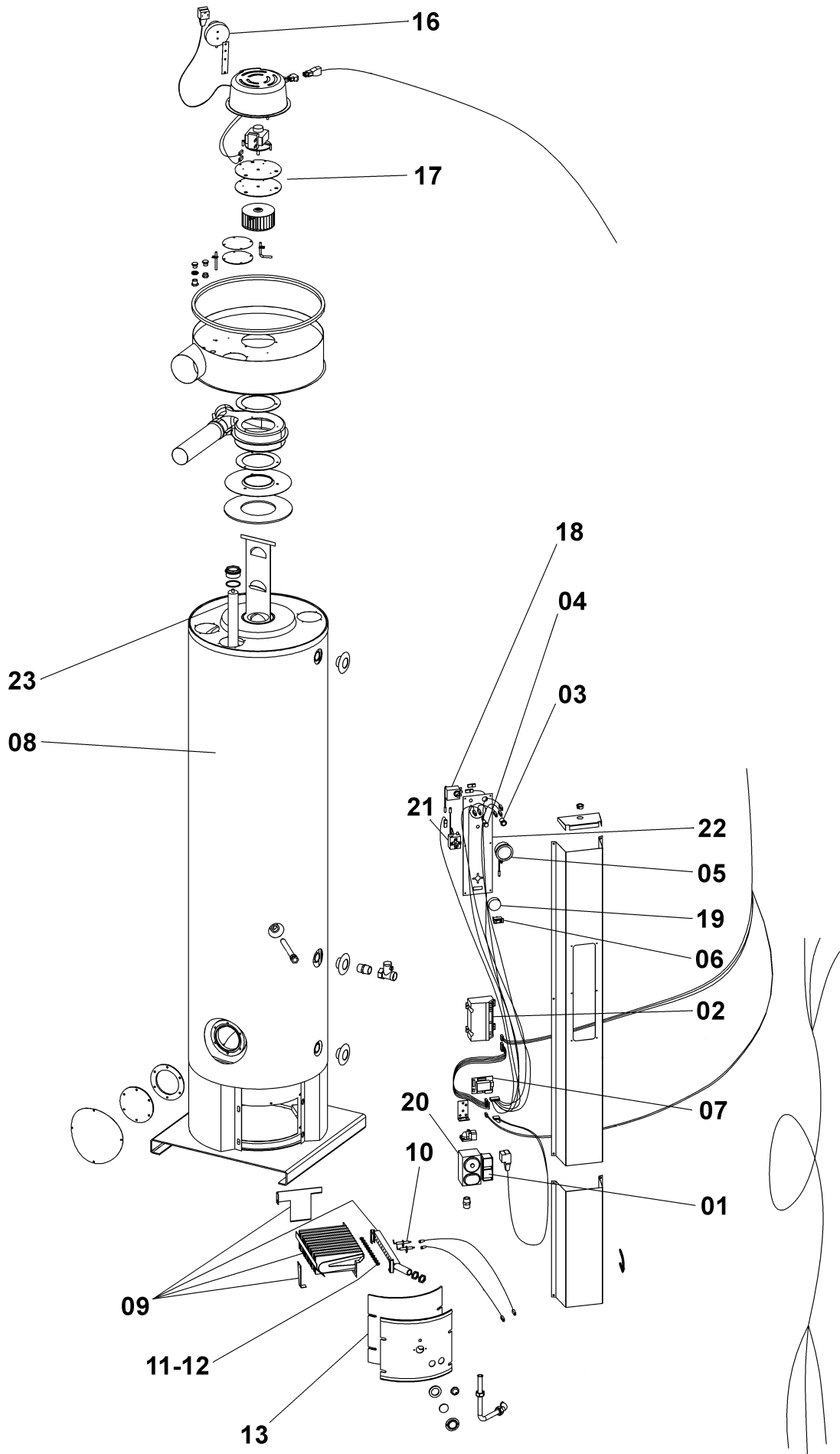
Pos. Codice	Descrizione	Pos. Codice	Descrizione
01	47850002 Cappa fumi completa	23	47850026 Dado M18x1
02	47850001 Anello cappa fumi	24	47850027 Blocchetto di sicurezza
03	47850004 Tubo ricircolo	25	47850029 Tubo gas valvola/bruciatore principale
04	47850005 Tubo entrata	26	47600020 Pulsante piezo
05	47850019 Guaina sonda	27	47850031 Guarnizione O-ring
06	47650037 Raccoglicondensa	28	47850032 Raccordo entrata gas
07	47850007 Gruppo gas	29	47850033 Raccordo a gomito 1/2" M/F
08	47850010 Gamba	30	47850034 Squadretta sostegno valvola gas
09	47850009 Carenatura frontale - ver.1998	31	47850035 Cavetto piezo
09A	47850043 Carenatura frontale - ver.2000	32	47850036 Tubo valvola gas/bruciatore pilota
10	47850008 Carenatura laterale - ver.1998	33	47850037 Termocoppia
10A	47850044 Carenatura laterale - ver.2000	34	47600021 Candelella accensione
11	47850011 Deflettore fumi	35	47850040 Ugello bruciatore pilota MET
12	47850012 Molla deflettore fumi	36	47850041 Ugello bruciatore pilota GPL
13	47850013 Valvola sicurezza	37	47850042 Bruciatore pilota + ugello MET
14	47850015 Borchia foro anodo	38	47850028 Valvola gas
15	47850014 Tubo uscita		
16	47850016 Tappo anodo		
17	47850017 Anodo magnesio 21,3x1200 M8 - ver.1998		
17A	47850045 Anodo magnesio 21,3x1000 M8 - ver.2000		
18	47850021 Tappo 3/4"		
19	47850022 Bruciatore principale		
20	47850023 Piattello parafiamma		
21	47850024 Ugello gas MET		
22	47850025 Ugello gas GPL		

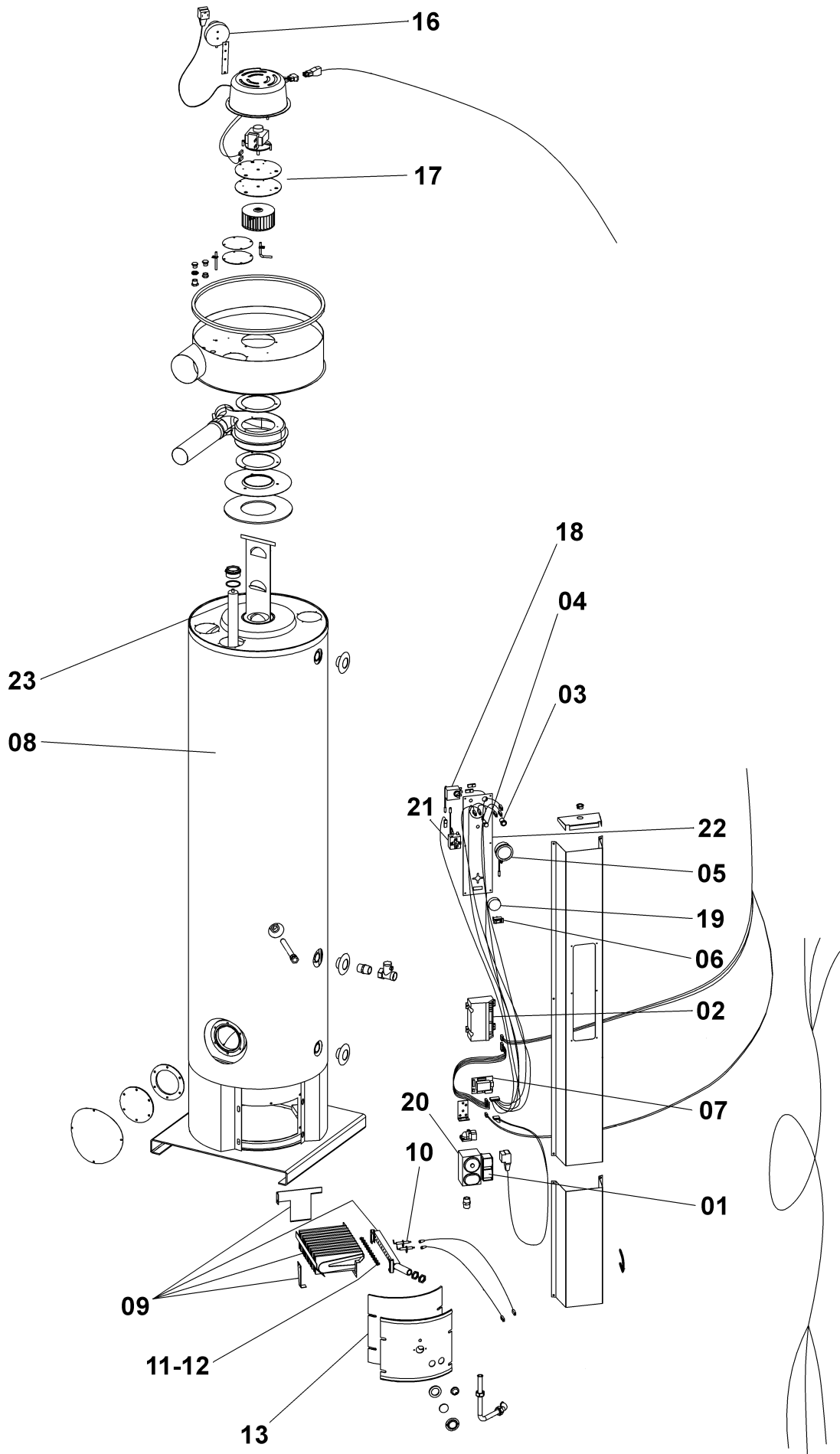


Pos. Codice	Descrizione	Pos. Codice	Descrizione
01	47500056 Termometro	26	47900024 Valvola gas NOVASIT
02	47500059 Interruttore on-off		
03	47500065 Spia luminosa rossa		
04	47800043 Termostato di controllo TR2 40-90°C		
05	47800086 Anodo magnesio		
06	47800163 Valvola ritegno		
07	47900001 Accensione piezoelettrica		
08	47900002 Bruciatore pilota MET		
09	47900003 Bruciatore pilota GPL		
10	47900004 Bruciatore		
11	47900005 Cavo accensione piezoelettrico		
12	47900006 Coperchio protezione bruc. pilota		
13	47900007 Elettrodo di accensione		
14	47900008 Guarnizione flangia D.120		
15	47900009 Ugello pilota D.0.21 GPL		
16	47900010 Ugello pilota D.0.40 MET		
17	47900011 Ugello D.1.50 GPL		
18	47900013 Ugello D.2.60 MET		
19	47900015 Kit trasformazione GPL 34kw		
20	47900017 Kit trasformazione MET 34kw		
21	47900019 Pannello strumenti		
22	47900020 Raccordo bicono bruc. pilota		
23	47900021 Termocoppia interrotta		
24	47900022 Termostato LS1		
25	47900023 Termostato LS3 sicurezza acqua		

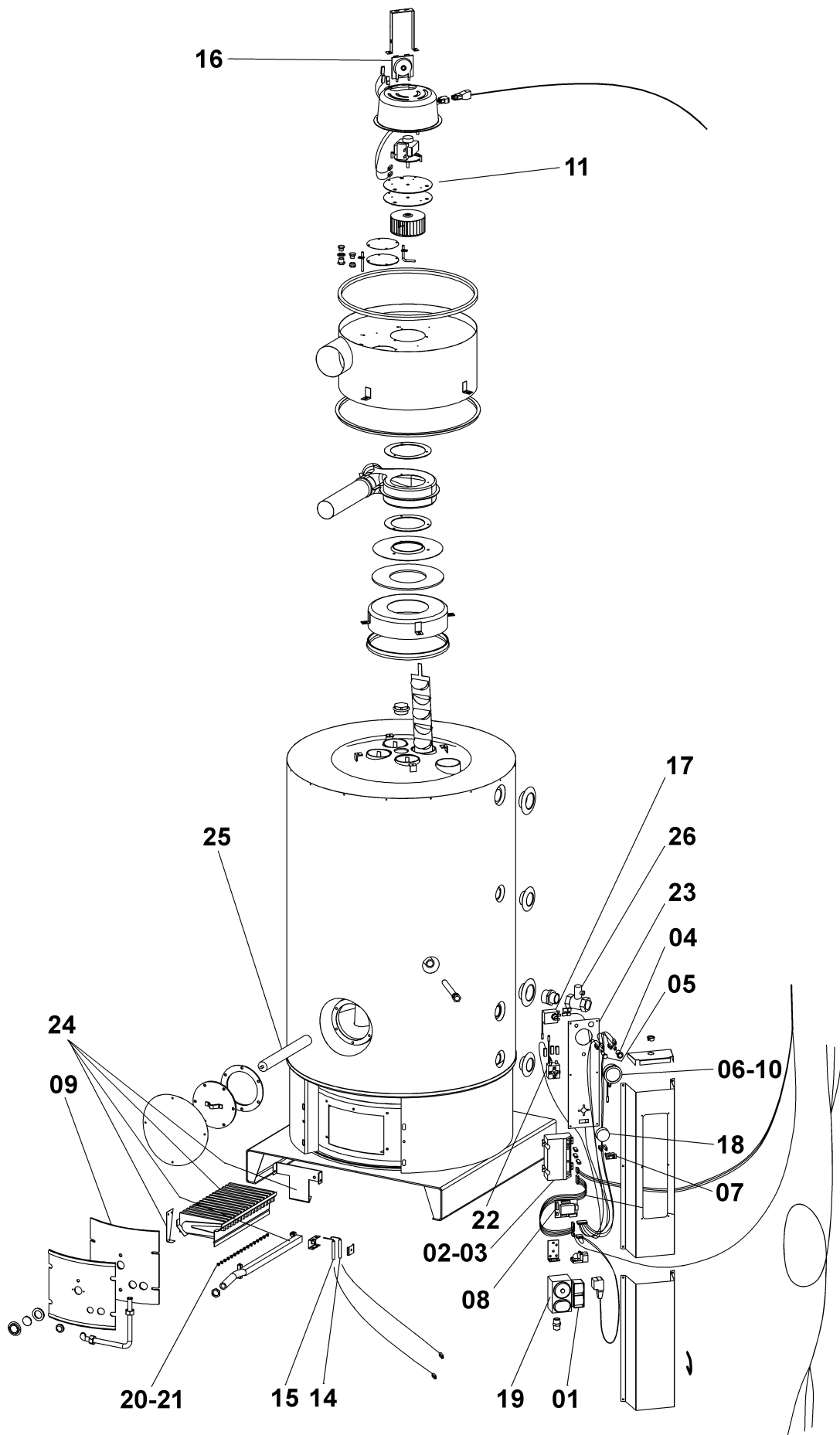


Pos. Codice	Descrizione	Pos. Codice	Descrizione
01	47500056 Termometro	26	47900024 Valvola gas NOVASIT
02	47500059 Interruttore on-off		
03	47500065 Spia luminosa rossa		
04	47800043 Termostato di controllo TR2 40-90°C		
05	47800086 Anodo magnesio		
06	47800163 Valvola ritegno		
07	47900001 Accensione piezoelettrica		
08	47900002 Bruciatore pilota MET		
09	47900003 Bruciatore pilota GPL		
10	47900004 Bruciatore		
11	47900005 Cavo accensione piezoelettrico		
12	47900006 Coperchio protezione bruc. pilota		
13	47900007 Elettrodo di accensione		
14	47900008 Guarnizione flangia D.120		
15	47900009 Ugello pilota D.0.21 GPL		
16	47900010 Ugello pilota D.0.40 MET		
17	47900011 Ugello D.1.50 GPL		
18	47900013 Ugello D.2.60 MET		
19	47900015 Kit trasformazione GPL 34kw		
20	47900017 Kit trasformazione MET 34kw		
21	47900019 Pannello strumenti		
22	47900020 Raccordo bicono bruc. pilota		
23	47900021 Termocoppia interrotta		
24	47900022 Termostato LS1		
25	47900023 Termostato LS3 sicurezza acqua		

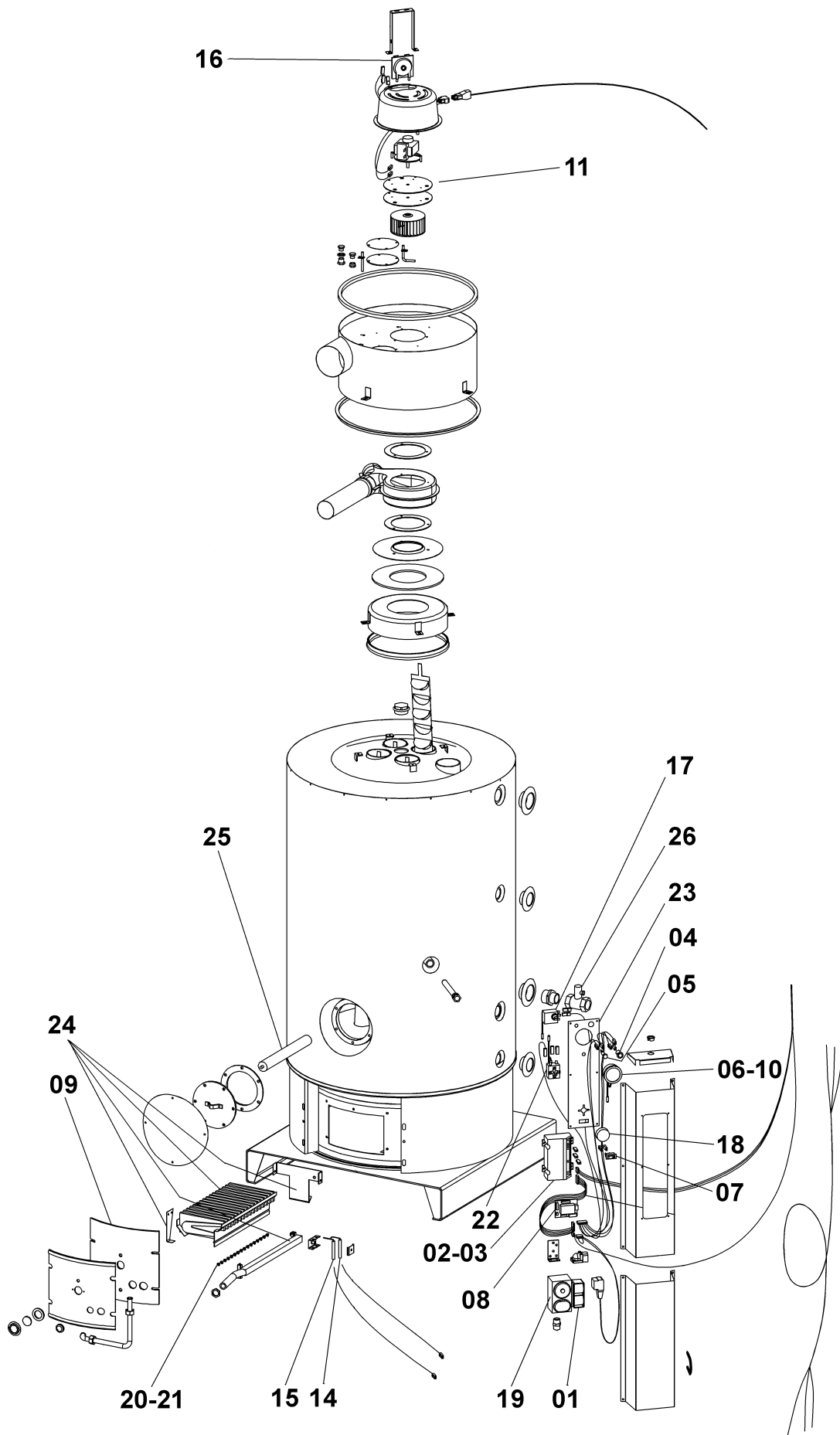




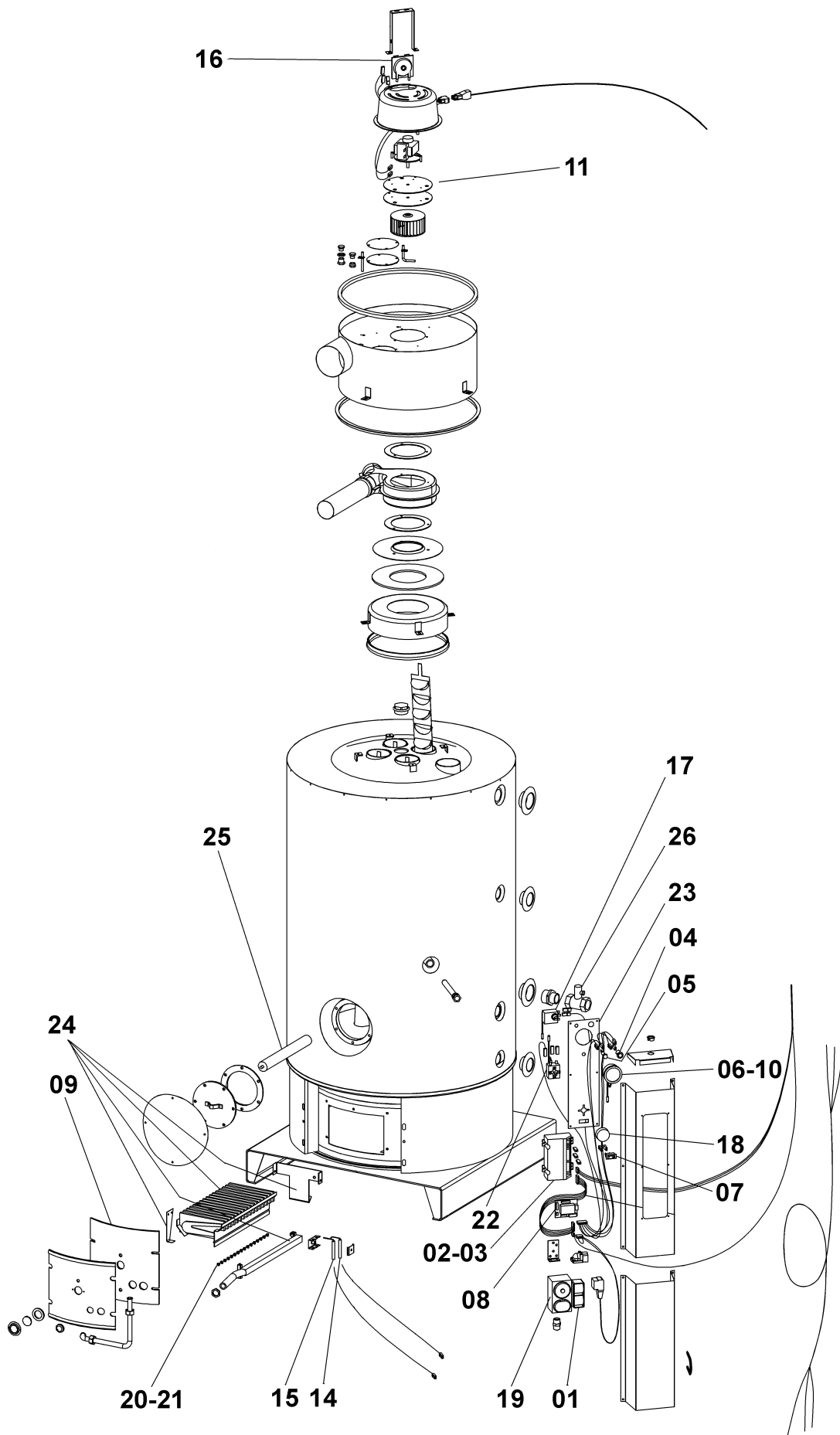
Pos. Codice	Descrizione	Pos. Codice	Descrizione
01	40155426		Bobina per SIT tandem
02	47500037		Apparecchiatura Honeywell
03	47500054		Pulsante di sblocco c/spia
04	47500055		Spia segnalazione verde
05	47500056		Termometro
06	47500059		Interruttore on-off
07	47500067		Circuito stampato c/filtro rete
08	47730001		Boiler isolato
09	47720002		Brucciato a 11 rampe
10	47720003		Elettrodo accensione e rivelazione
11	47800022		Ugello GPL D.0.72
12	47800155		Ugello MET D.1.25
13	47720006		Isolante portina bruciatore
14	47730002		Kit trasformazione GPL
15	47730003		Kit trasformazione MET
16	47720009		Pressostato
17	47720011		Estrattore fumi
18	47800019		Termostato limite LS1
19	47800020		Manopola termostato TR2
20	47800021		Elettrovalvola SIT 830
21	47800043		Termostato di controllo TR2 40-90°c
22	47800133		Pannello portastrumenti
23	47800027		Anodo magnesio



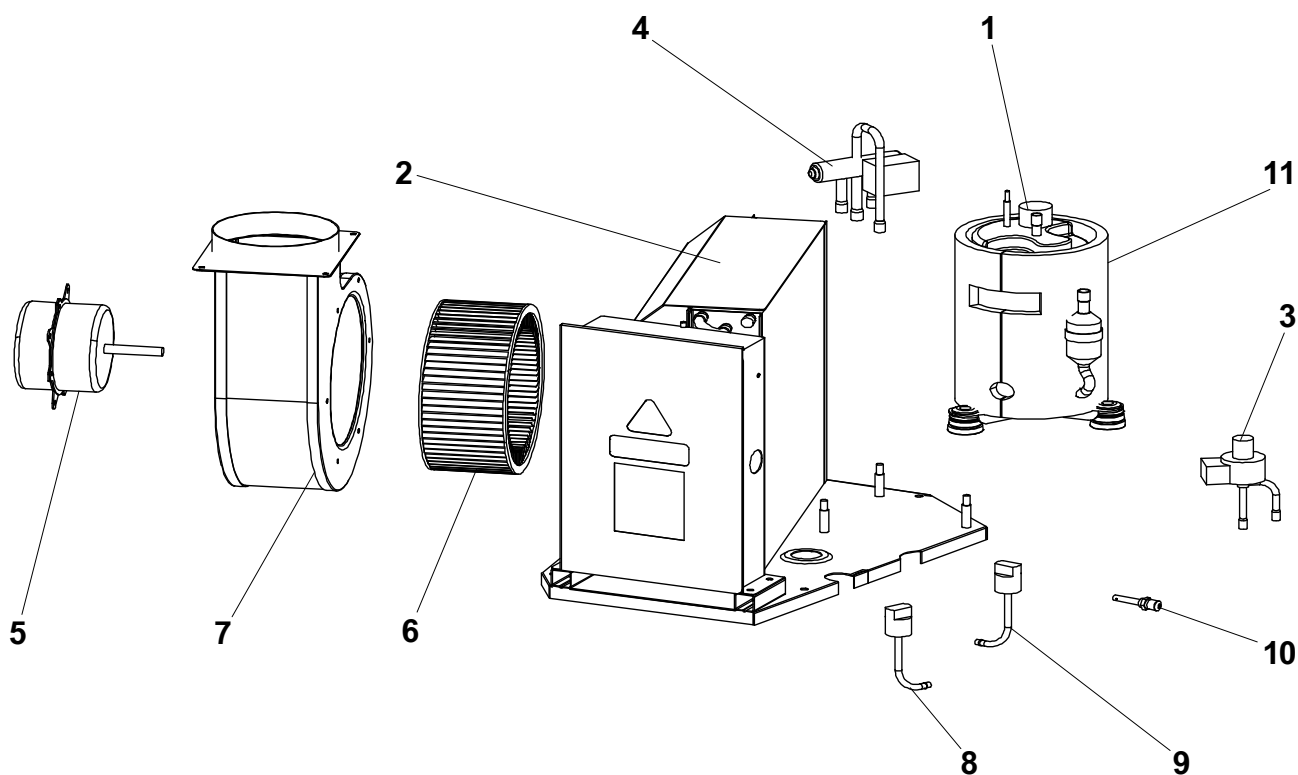
Pos. Codice	Descrizione	Pos. Codice	Descrizione
01	40155426 Bobina per SIT tandem	25	47800027 Anodo magnesio
02	47500036 Apparecchiatura IONO nera	26	47800163 Valvola ritegno
03	47500037 Apparecchiatura Honeywell		
04	47500054 Pulsante di sblocco c/spia		
05	47500055 Spia segnalazione verde		
06	47500056 Termometro		
07	47500059 Interruttore on-off		
08	47500067 Circuito stampato c/filtro rete		
09	47720006 Isolante portina bruciatore		
10	47720010 Termometro rett. Unical		
11	47720011 Estrattore fumi		
12	47800006 Kit trasformazione GPL		
13	47800008 Kit trasformazione MET		
14	47800014 Elettrodo accensione		
15	47800015 Elettrodo rivelazione		
16	47800016 Pressostato fumi		
17	47800019 Termostato limite LS1		
18	47800020 Manopola termostato TR2		
19	47800021 Elettrovalvola SIT 830		
20	47800022 Ugello GPL D.0.72		
21	47800155 Ugello MET D.1.25		
22	47800043 Termostato di controllo TR2 40-90°C		
23	47800133 Pannello portastrumenti		
24	47800150 Bruciatore		



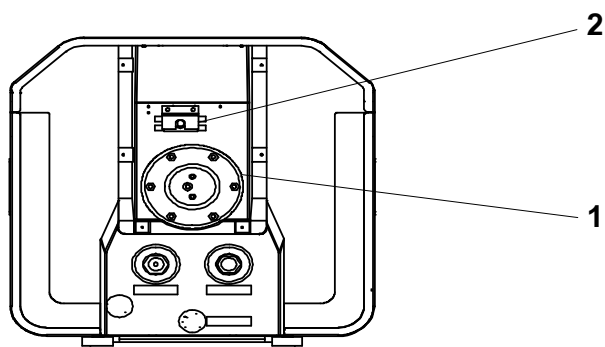
Pos. Codice	Descrizione	Pos. Codice	Descrizione
01	40155426 Bobina per SIT tandem	25	47800027 Anodo magnesio
02	47500036 Apparecchiatura IONO nera	26	47800163 Valvola ritegno
03	47500037 Apparecchiatura Honeywell		
04	47500054 Pulsante di sblocco c/spia		
05	47500055 Spia segnalazione verde		
06	47500056 Termometro		
07	47500059 Interruttore on-off		
08	47500067 Circuito stampato c/filtro rete		
09	47720006 Isolante portina bruciatore		
10	47720010 Termometro rett. Unical		
11	47720011 Estrattore fumi		
12	47800006 Kit trasformazione GPL		
13	47800008 Kit trasformazione MET		
14	47800014 Elettrodo accensione		
15	47800015 Elettrodo rivelazione		
16	47800016 Pressostato fumi		
17	47800019 Termostato limite LS1		
18	47800020 Manopola termostato TR2		
19	47800021 Elettrovalvola SIT 830		
20	47800022 Ugello GPL D.0.72		
21	47800155 Ugello MET D.1.25		
22	47800043 Termostato di controllo TR2 40-90°C		
23	47800133 Pannello portastrumenti		
24	47800150 Bruciatore		



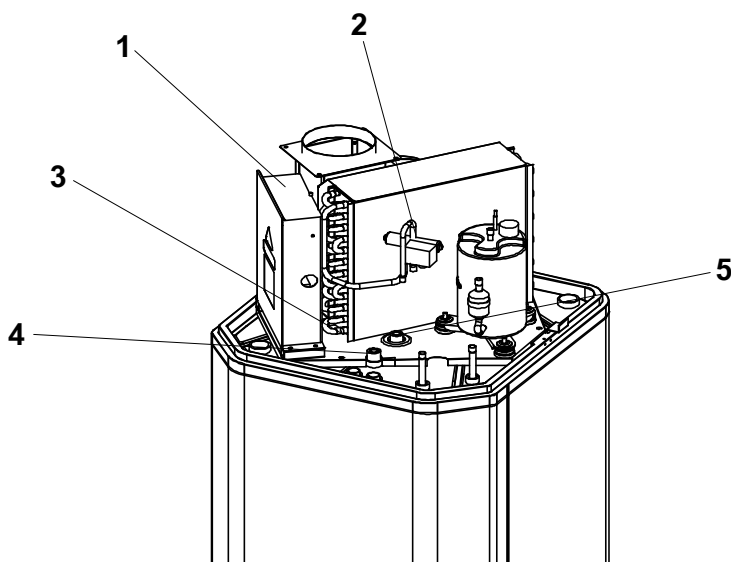
Pos. Codice	Descrizione	Pos. Codice	Descrizione
01	40155426 Bobina per SIT tandem	25	47800027 Anodo magnesio
02	47500036 Apparecchiatura IONO nera	26	47800163 Valvola ritegno
03	47500037 Apparecchiatura Honeywell		
04	47500054 Pulsante di sblocco c/spia		
05	47500055 Spia segnalazione verde		
06	47500056 Termometro		
07	47500059 Interruttore on-off		
08	47500067 Circuito stampato c/filtro rete		
09	47720006 Isolante portina bruciatore		
10	47720010 Termometro rett. Unical		
11	47720011 Estrattore fumi		
12	47800006 Kit trasformazione GPL		
13	47800008 Kit trasformazione MET		
14	47800014 Elettrodo accensione		
15	47800015 Elettrodo rivelazione		
16	47800016 Pressostato fumi		
17	47800019 Termostato limite LS1		
18	47800020 Manopola termostato TR2		
19	47800021 Elettrovalvola SIT 830		
20	47800022 Ugello GPL D.0.72		
21	47800155 Ugello MET D.1.25		
22	47800043 Termostato di controllo TR2 40-90°c		
23	47800133 Pannello portastrumenti		
24	47800150 Bruciatore		



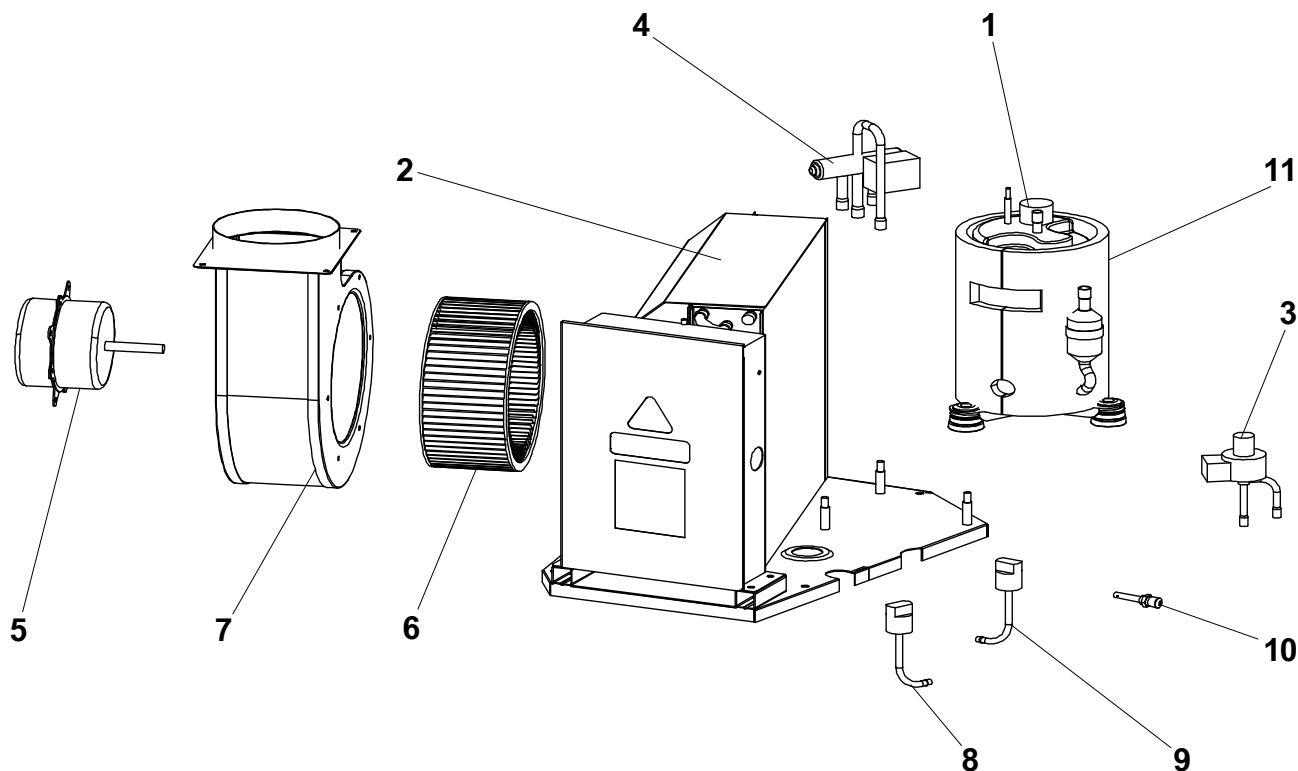
Pos. Codice	Descrizione	Codice
01	Chiusura inferiore	CM-0279
02	Vetro touch del controllo	CM-0281
03	Controllo	CM-0282
04	Pannello frontale	CM-0283
05	Pannello posteriore	CM-0284
06	Pannello superiore	CM-0285
07	Giunti dielettrici	CM-0294
08	Kit antivibranti	015908 # 010054



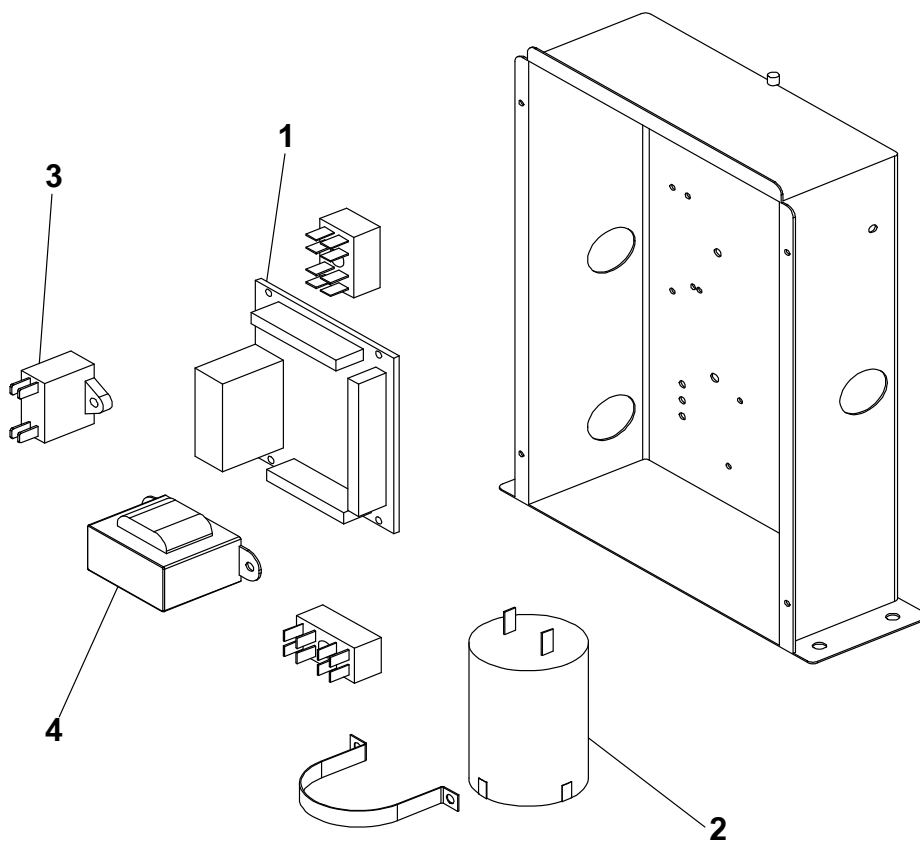
Pos. Codice	Descrizione	Codice
01	Flangia con resistenza e anodo	CM-0280
02	Termostato di sicurezza	CM-0293
03	Anodo in magnesio	CM-0316



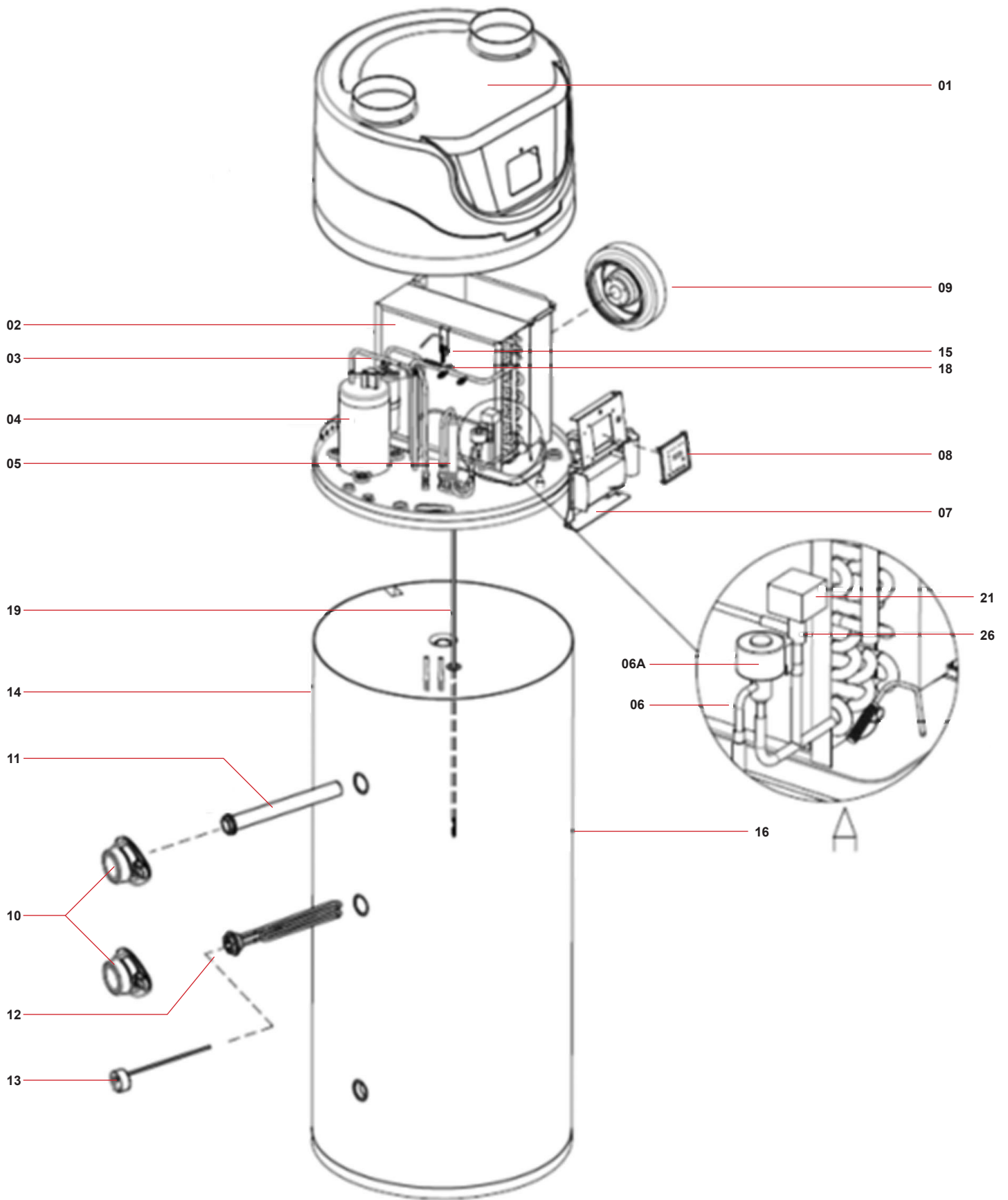
Pos. Codice	Descrizione	Codice
01	Sonda ambiente	CM-0295
02	Sonda mandata circuito gas	CM-0296
03	Sonda ritorno circuito gas	CM-0296
04	Sonda parte superiore serbatoio	CM-0296
05	Sonda parte inferiore serbatoio	CM-0297



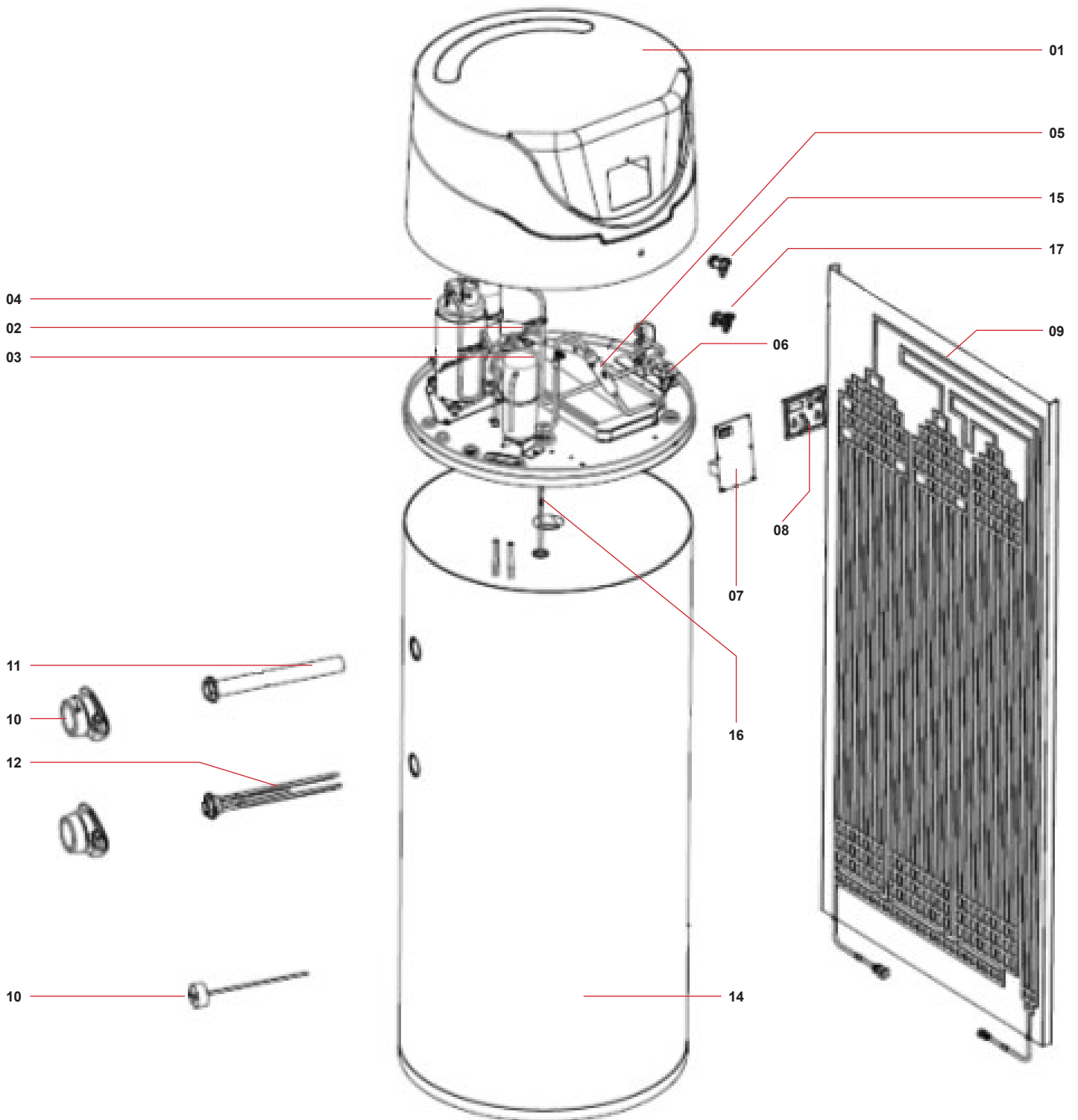
Pos. Codice	Descrizione	Codice
01	Compressore	CH-CC-FD-CO-0072
02	Batteria evaporante	CM-0255
03	Valvola di espansione elettronica	CM-0259
04	Valvola 4 vie	CM-0260
05	Motore del ventilatore	CM-0286
06	Pale del ventilatore	CM-0287
07	Struttura del ventilatore	CM-0288
08	Pressostato di bassa pressione	CM-0289
09	Pressostato di alta pressione	CM-0326
10	Presa di servizio	CM-0291
11	Isolamento del compressore	CH-IL-0193



Pos. Codice	Descrizione	Codice
01	Scheda elettronica	CM-0305
02	Condensatore del compressore	CM-0306
03	Condensatore del ventilatore	CM-0307
04	Trasformatore	CM-0308



Pos.Codice	Descrizione
01	Copertura
02	Batteria evaporante
03	Pressostato
04	Compressore
05	Filtro refrigerante
06	Valvola espansione elettronica (corpo)
6A	Valvola espansione elettronica (bobina)
07	Scheda elettronica di regolazione
08	Interfaccia utente
09	Ventilatore
10	Coperchio anodo/resistenza
11	Anodo magnesio D33 X400 1"1/4
12	Resistenza elettrica immersione 230V 1,5 kW
13	Termostato
14	Boiler PEL 275
	Boiler PWW 275
	Boiler PEP 275
15	Sonda temperatura aria ingresso batteria S2
16	Sonda di regolazione temperatura acqua S1
17	Sonda temperatura refrigerante ingresso batteria S3
18	Sonda temperatura refrigerante uscita batteria S4
19	Pozzetto per sonda di regolazione S1
20	Valvola solenoide (corpo)
21	Valvola solenoide (bobina)





A2B Accorroni E.G. s.r.l.
Via d'Ancona, 37 - 60027 Osimo (An) - Tel. 071.723991
web site: www.accorroni.it - e-mail: a2b@accorroni.it