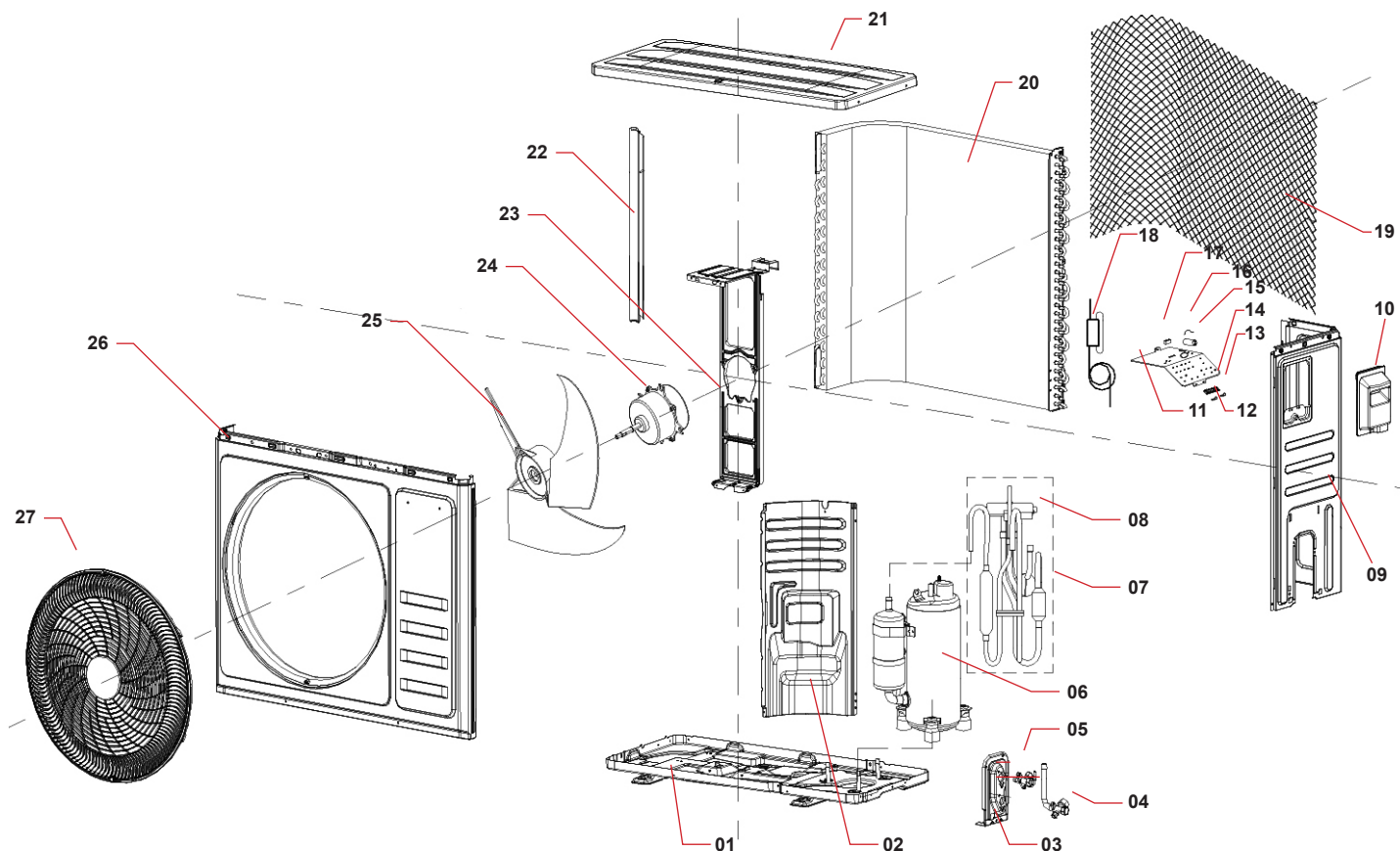




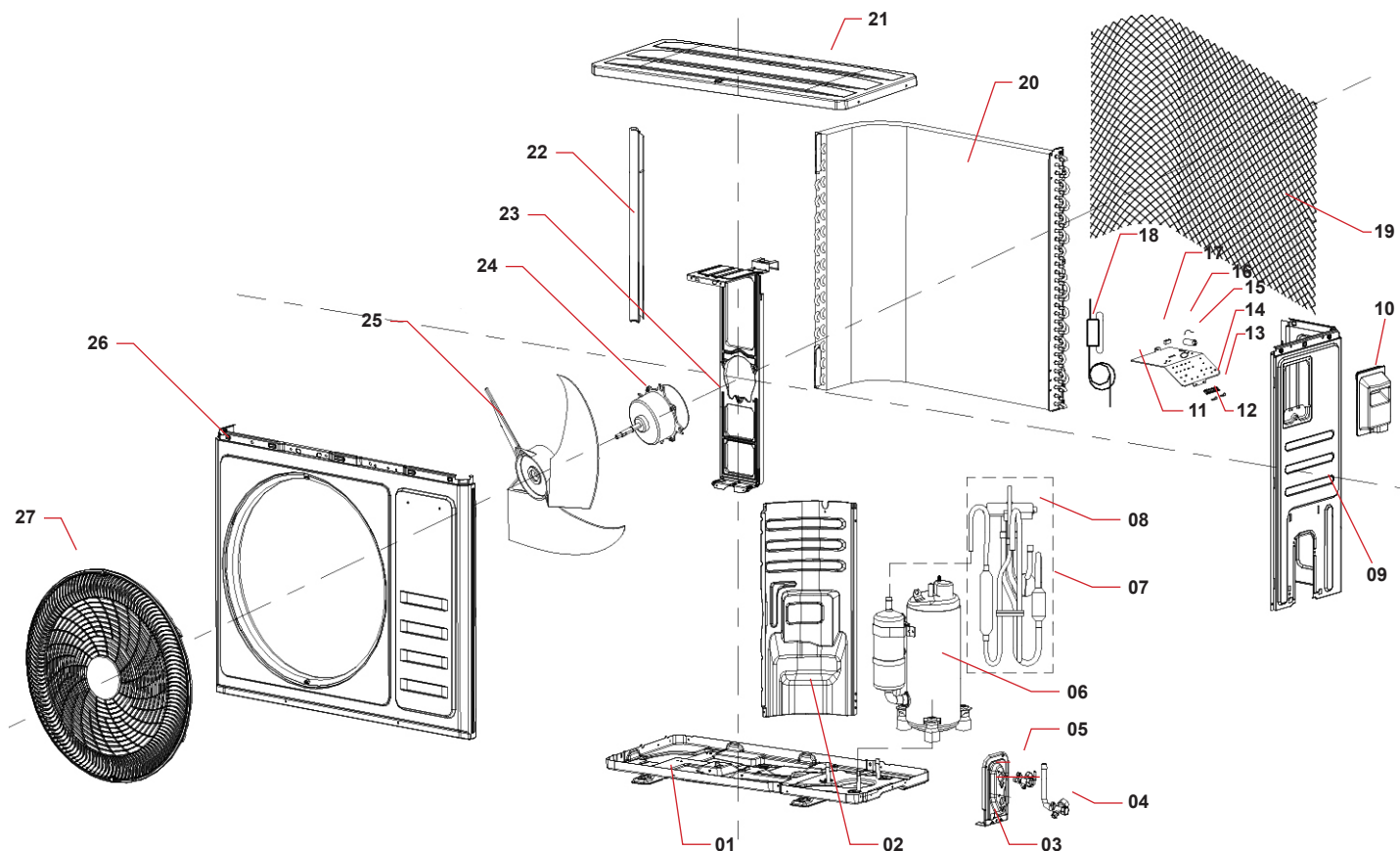
**ESPLOSI RICAMBI
ENERGIE RINNOVABILI**





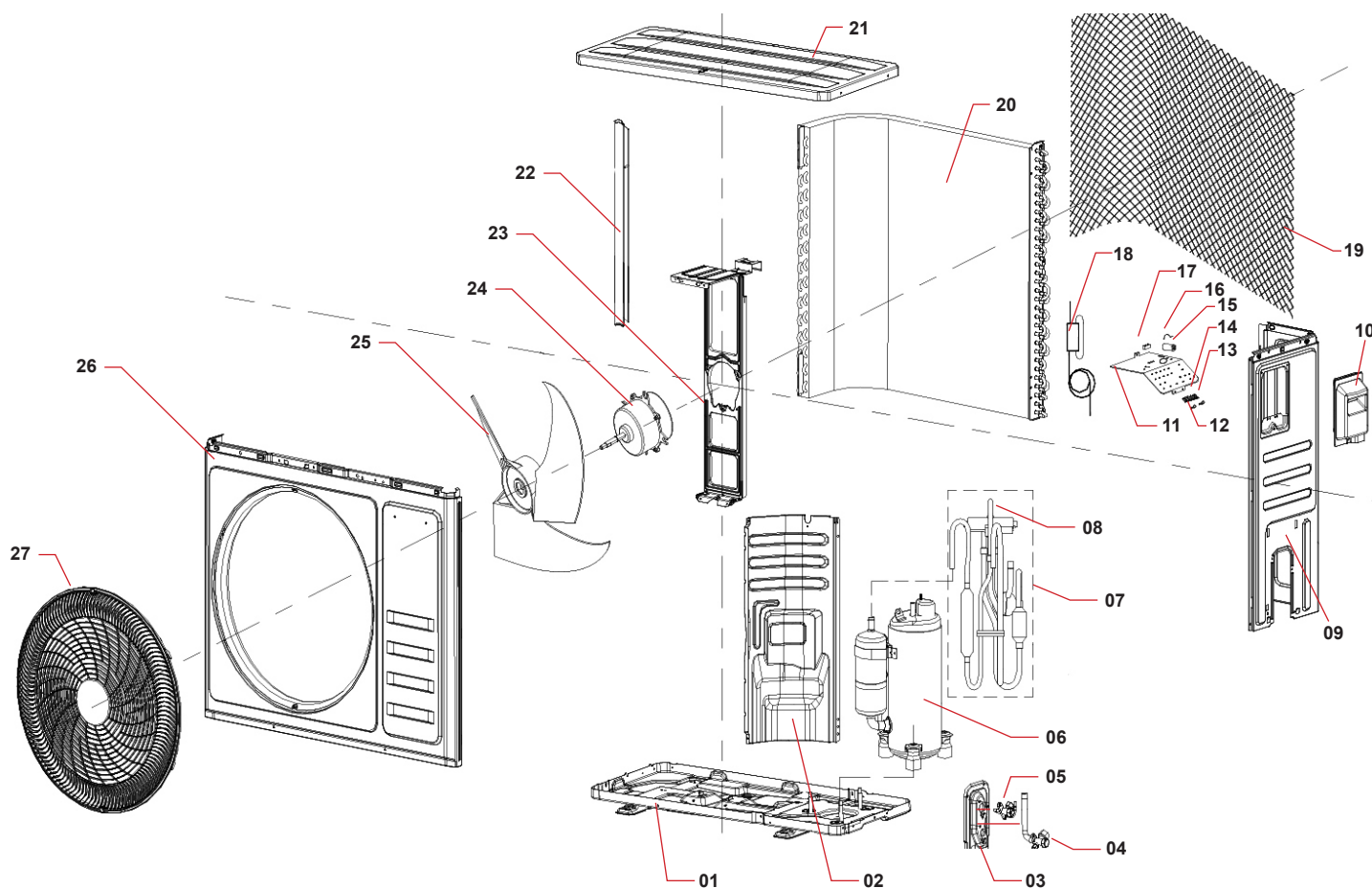
Posizione	Codice	Descrizione
-----------	--------	-------------

01	41202-000177	Base
02	41208-000139	Piastra divisoria
03	41204-000018	Supporto valvola
04	92007-001041	Valvola 3 vie
05	92007-007317	Valvola 2 vie
06	92014-000827	Compressore
07	92007-009536	Kit Valvola 4 vie
08	92008-000308	Valvola 4 vie
09	41205-000633	Pannello laterale destro
10	41201-000015	Coperchio scatola elettrica
11	41214-000194	Apparecchiatura elettrica
12	42001-000037	Stringicavo(φ6)
13	42001-000035	Stringicavo(φ7)
14	11304-100007	Terminale
15	22003-000028	Condensatore compressore
16	42001-000030	Nastro condensatore
17	10303-100015	Condensatore Ventilatore
18	92007-018677	Assemblaggio capillare
19	42011-000184	Griglia
20	92011-007735	Batteria evaporante
21	41207-000029	Pannello superiore
22	41205-000133	Sostenitore della griglia sinistra



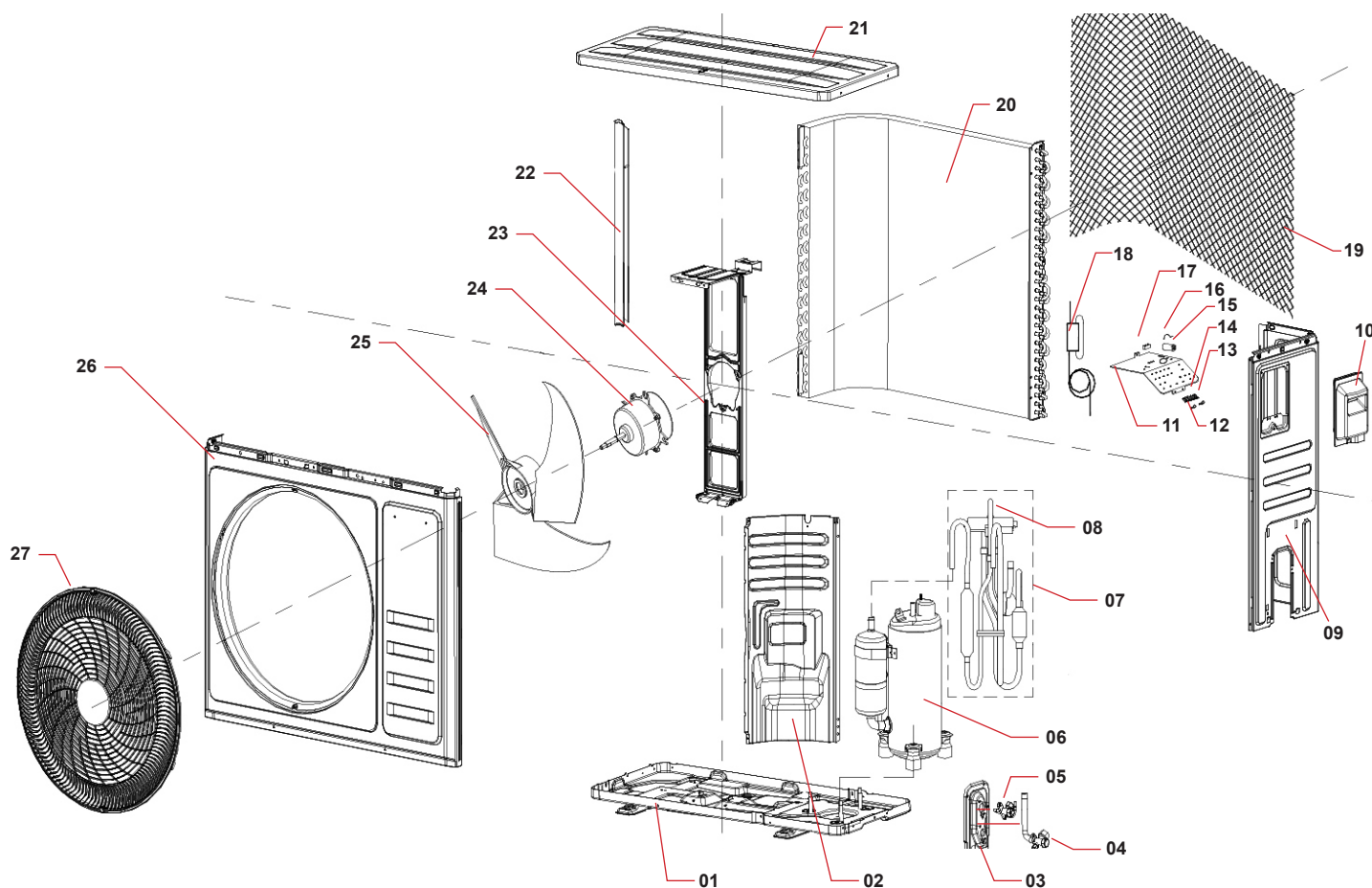
Posizione	Codice	Descrizione
-----------	--------	-------------

01	41202-000177	Base
02	41208-000139	Piastra divisoria
03	41204-000018	Supporto valvola
04	92007-001041	Valvola 3 vie
05	92007-007317	Valvola 2 vie
06	92014-000827	Compressore
07	92007-009536	Kit Valvola 4 vie
08	92008-000308	Valvola 4 vie
09	41205-000633	Pannello laterale destro
10	41201-000015	Coperchio scatola elettrica
11	41214-000194	Apparecchiatura elettrica
12	42001-000037	Stringicavo(φ6)
13	42001-000035	Stringicavo(φ7)
14	11304-100007	Terminale
15	22003-000028	Condensatore compressore
16	42001-000030	Nastro condensatore
17	10303-100015	Condensatore Ventilatore
18	92007-018677	Assemblaggio capillare
19	42011-000184	Griglia
20	92011-007735	Batteria evaporante
21	41207-000029	Pannello superiore
22	41205-000133	Sostenitore della griglia sinistra



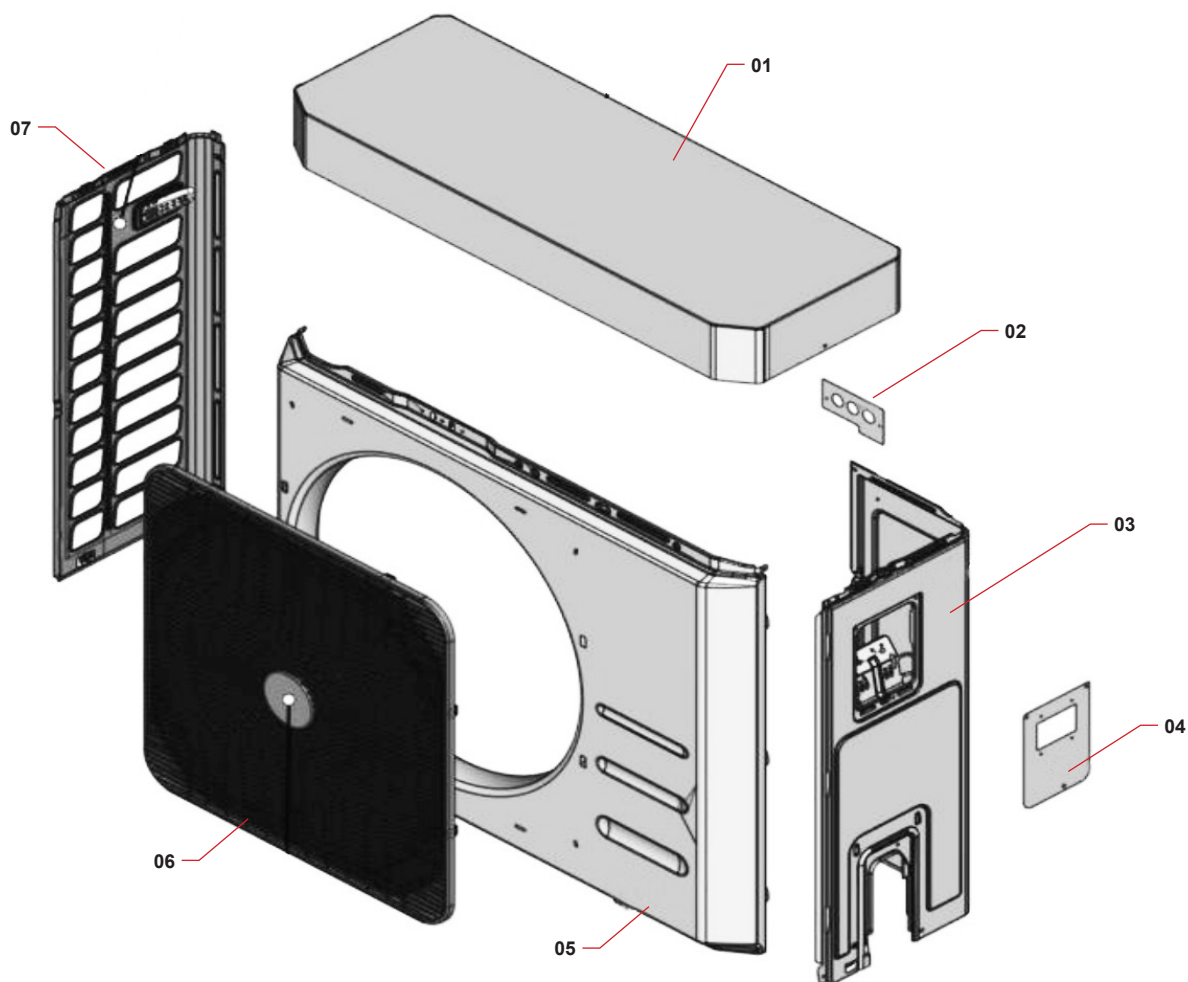
Posizione	Codice	Descrizione
-----------	--------	-------------

01	41202-000068	Base
02	41208-000120	Piastra divisoria
03	41204-000014	Supporto valvola
04	92008-000116	Valvola 3 vie
05	92008-000018	Valvola 2 vie
06	92014-000246	Compressore
07	92007-000794	Kit Valvola 4 vie
08	92008-000180	Valvola 4 vie
09	41205-000058	Pannello laterale destro
10	41201-000005	Coperchio scatola elettrica
11	41214-000342	Pannello apparecchiatura
12	42001-000037	Stringicavo (φ6)
13	42001-000038	Stringicavo (φ10)
14	11304-100007	Terminale
15	22003-000007	Condensatore compressore
16	42001-000030	Nastro condensatore
17	10303-100017	Cendensatore ventilatore
18	92007-001844	Assemblaggio capillare
19	42011-000152	Griglia posteriore
20	92011-000617	Batteria evaporante
21	41207-000019	Pannello superiore
22	1205-000128	Sostenitore della griglia sinistra



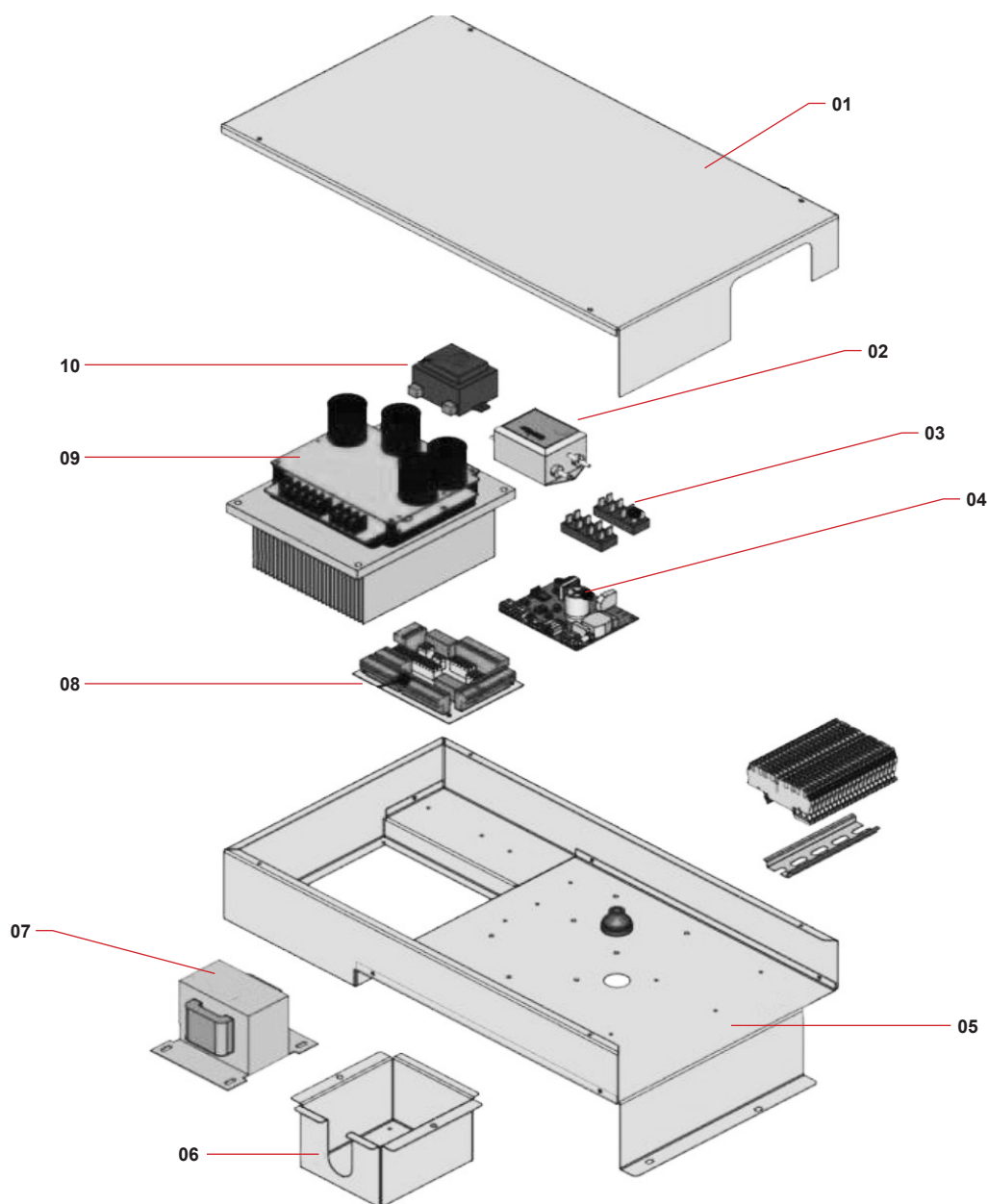
Posizione	Codice	Descrizione
-----------	--------	-------------

01	41202-000068	Base
02	41208-000120	Piastra divisoria
03	41204-000014	Supporto valvola
04	92008-000116	Valvola 3 vie
05	92008-000018	Valvola 2 vie
06	92014-000246	Compressore
07	92007-000794	Kit Valvola 4 vie
08	92008-000180	Valvola 4 vie
09	41205-000058	Pannello laterale destro
10	41201-000005	Coperchio scatola elettrica
11	41214-000342	Pannello apparecchiatura
12	42001-000037	Stringicavo (φ6)
13	42001-000038	Stringicavo (φ10)
14	11304-100007	Terminale
15	22003-000007	Condensatore compressore
16	42001-000030	Nastro condensatore
17	10303-100017	Cendensatore ventilatore
18	92007-001844	Assemblaggio capillare
19	42011-000152	Griglia posteriore
20	92011-000617	Batteria evaporante
21	41207-000019	Pannello superiore
22	1205-000128	Sostenitore della griglia sinistra



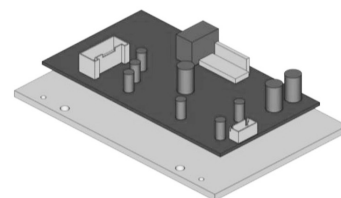
Posizione	Codice	Descrizione
-----------	--------	-------------

01	CH-LV-0577	Coperchio BOOSTER 9.0
02	CH-LV-0578	Piastrina supporto PG BOOSTER 9.0
03	Z400-12222000004785	Pannello laterale destro
04	CH-LV-0293	Lamiera di chiusura del controllo i- BOOSTER 9.0
05	Z400-12222000004822	Pannello frontale
06	Z400-12122000011758	Griglia uscita aria
07	Z400-12222000004794	Pannello sinistro con maniglia

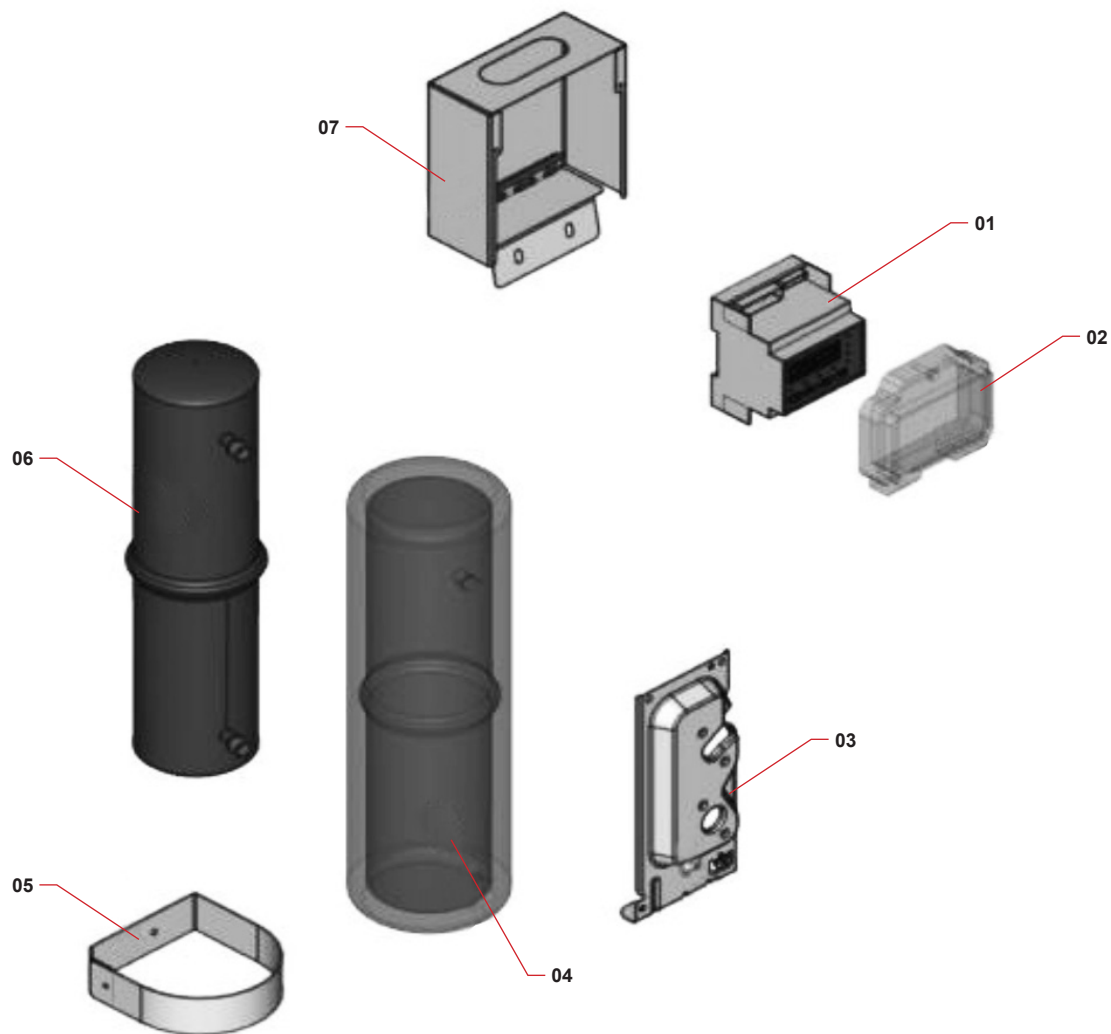


Posizione	Codice	Descrizione
-----------	--------	-------------

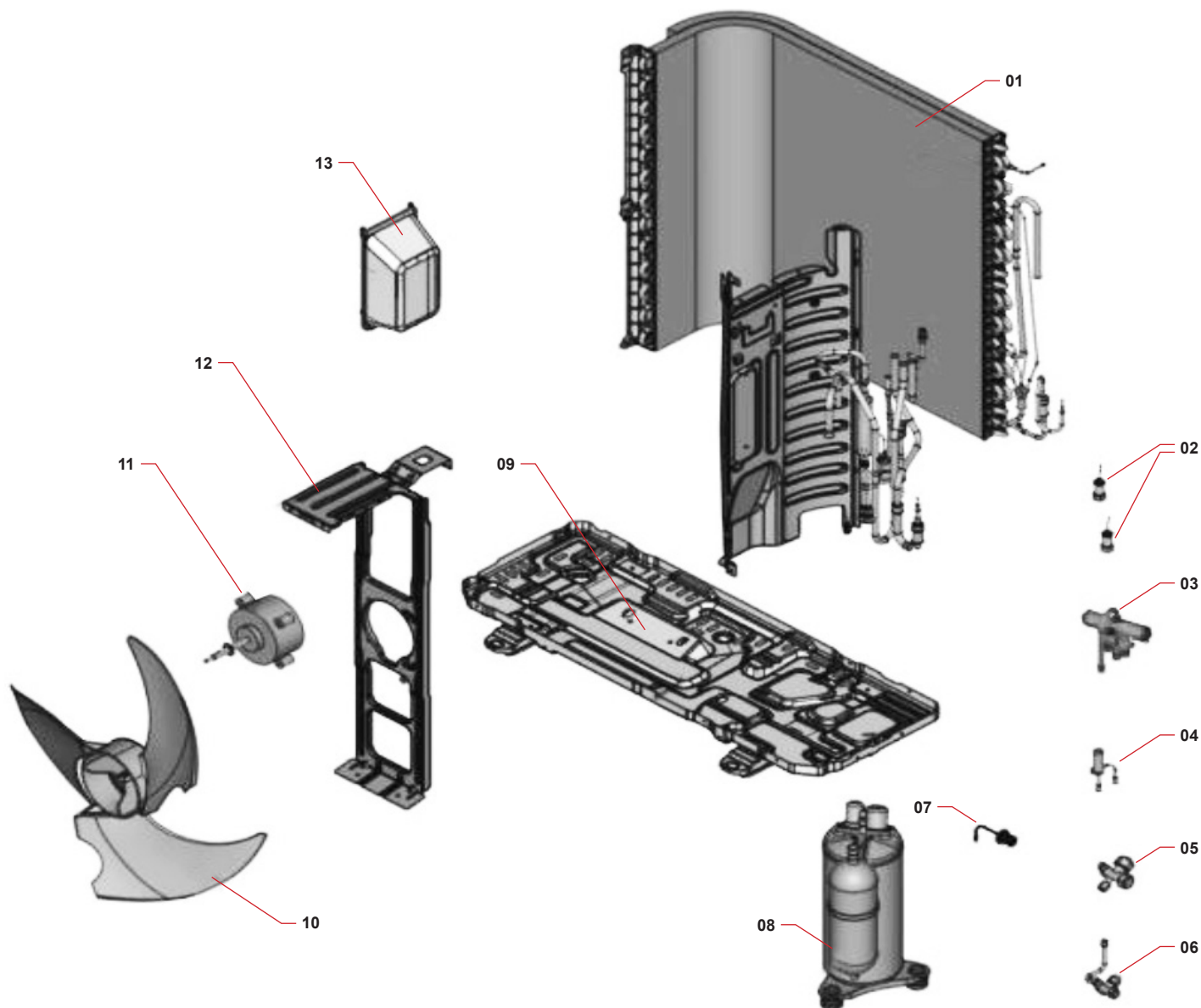
01	CH-LG-0543	Coperchio quadro elettrico BOOSTER 9.0
02	CH-IKB0008.01	Filtro elettrico per inverter FLCP507100
03	CH-AKB0125.00	Connettore-ponte 4 vie
04	CH-CC-EN-SC-0003	Scheda PWM Ventilatore 180W
05	CH-LG-0542	Scatola per quadro elettrico BOOSTER 9.0
06	CH-LG-0334	Coperchio scatola induttanza BOOSTER 9.0
07	CH-CC-EL-IN-0001	Induttanza 25A 5mH mod. R2550RJA
08	CH-CC-EN-SC-0004	Scheda di supporto per serie minichiller
09	CH-CC-EN-SC-0085	ID833 Gen2 NEW IPM Module EX CH-CC-EN-SC-0018
10	CH-IKB0021.00	Trasformatore elettrico 240V-12V-800mA
-	CH-CC-EN-ST-0022	Sonda Ntc B3435 0.5% SCHERMATA (-40+120)°C, 1450mm, GRIGIO
-	CH-CC-EN-ST-0024	Sonda Ntc B3435 0.5% SCHERMATA (-40+150)°C, 1450mm, GRIGIO
-	CH-IKB0044.00	Nucleo in ferrite F25mm Completo di guscio isolante
-	CH-IKB0045.00	Nucleo in ferrite F36mm Completo di guscio isolante
-	CH-AKB0112.00	Morsetto 2 poli WAGO 222-412



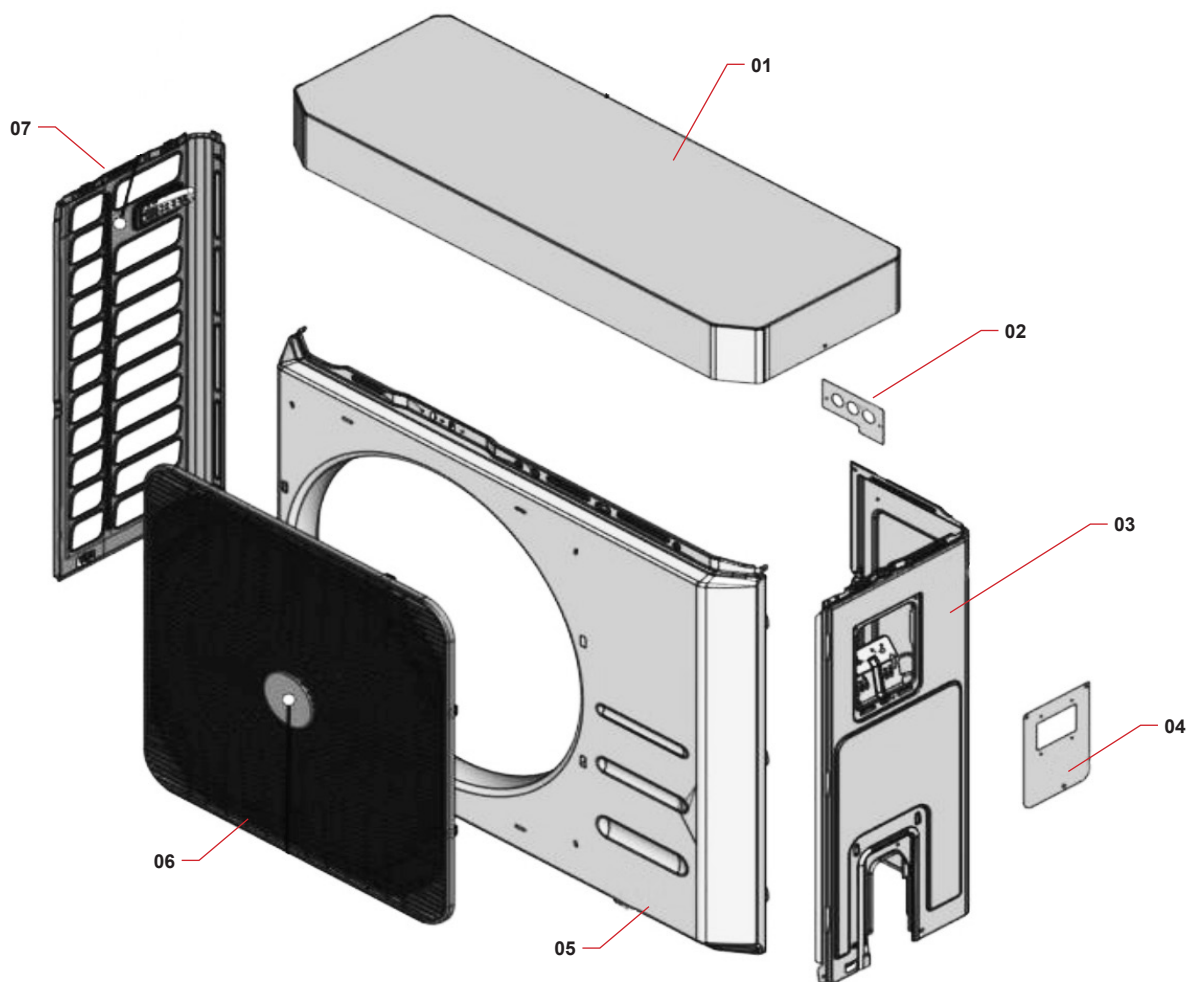
*In alcune versioni potrebbe essere presente la scheda riportata nell'immagine qui sottostante (codice: CH-CC-EN-SC-0020). La sostituzione di questa scheda non è prevista.



Posizione	Codice	Descrizione
01	CH-CC-EN-SC-0005	Controllo master per inverter serie V2-V2+
02	CH-PL-0015	Sportellino trasparente a cerniera in policarbonato a densità alta
03	Z400-12222000002571	Lamiera supporto attachi gas
04	CH-IL-0080	Rivestimento per ricevitore di liquido 77x325 BOOSTER 9.0
05	CH-LG-0544	Supporto per ricevitore di liquido BOOSTER 9.0
06	CH-CC-FD-RL-0022	Ricevitore di liquido 77x325 BOOSTER 9.0
07	CH-LG-0469	Lamiera supporto controllo BOOSTER 9.0

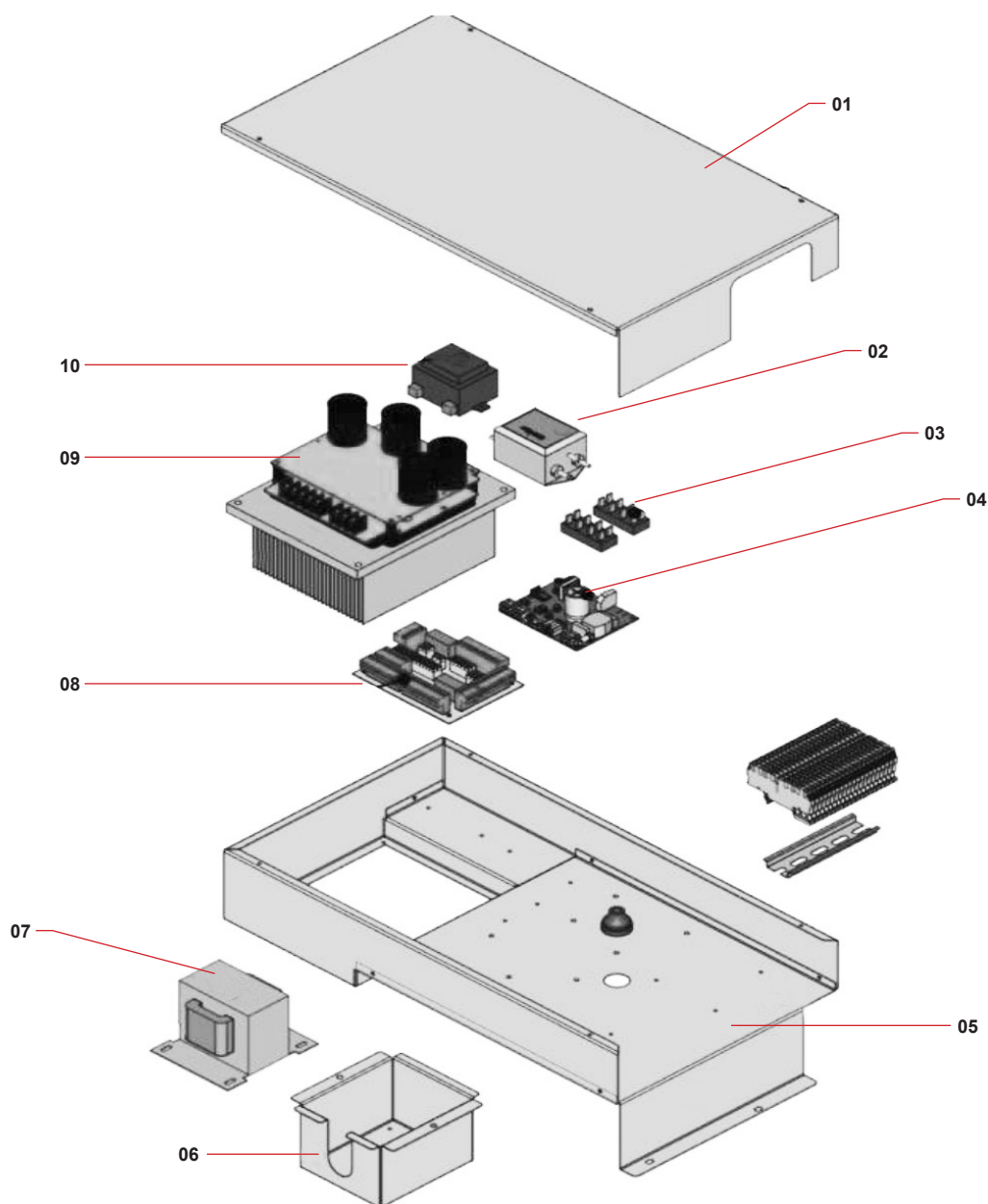


Posizione	Codice	Descrizione
01	Z400-15822000008240	Scambiatore - componente SKD 06-08 kW
02	CH-IKB0034.00	Trasduttore di pressione 4+20mA 0+50 bar completo di cavo da 3 m
03	ZK000033	Assieme valvola 4 vie + bobina - i-HWAK V4 - 4.15 - BOOSTER 9.0
04	ZK000035	Assieme EEV + bobina - i-HWAK V4 - 4.15 - BOOSTER 9.0
05	Z400-15500208000023	Attacco gas lato liquido
06	Z400-15500204000025	Valvola a bassa pressione SKD8A
07	Z400-17400516000007	interruttore ad alta pressione 4,4 - 3,2 MPa reset automatico con cavo L=1200 mm
08	Z400-111030200006879	Compressore rotativo DC inverter KTM240D43UKT 6 A
09	Z400-12222000004823	Base unità
10	Z400-201145500002	Ventilatore assiale 12100105000017 460x180
11	CH-CC-EM-VT-0038	Motore 120W; albero H=110 mm; ZKFP-120-8-6 con minifit 6 poli
12	Z400-12222000004884	Supporto del motore ventilatore
13	Z400-12122000007150	Copertura rubinetti
-	CM-0404	Resistenza carter i-32V5 06-08A - 30W - 230Vac - D=116 - connettore MATE-N-LOK



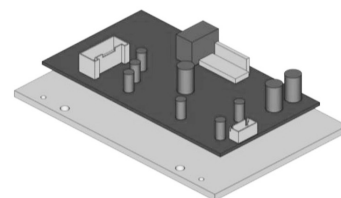
Posizione	Codice	Descrizione
-----------	--------	-------------

01	CH-LV-0577	Coperchio BOOSTER 9.0
02	CH-LV-0578	Piastrina supporto PG BOOSTER 9.0
03	Z400-12222000004785	Pannello laterale destro
04	CH-LV-0293	Lamiera di chiusura del controllo i- BOOSTER 9.0
05	Z400-12222000004822	Pannello frontale
06	Z400-12122000011758	Griglia uscita aria
07	Z400-12222000004794	Pannello sinistro con maniglia

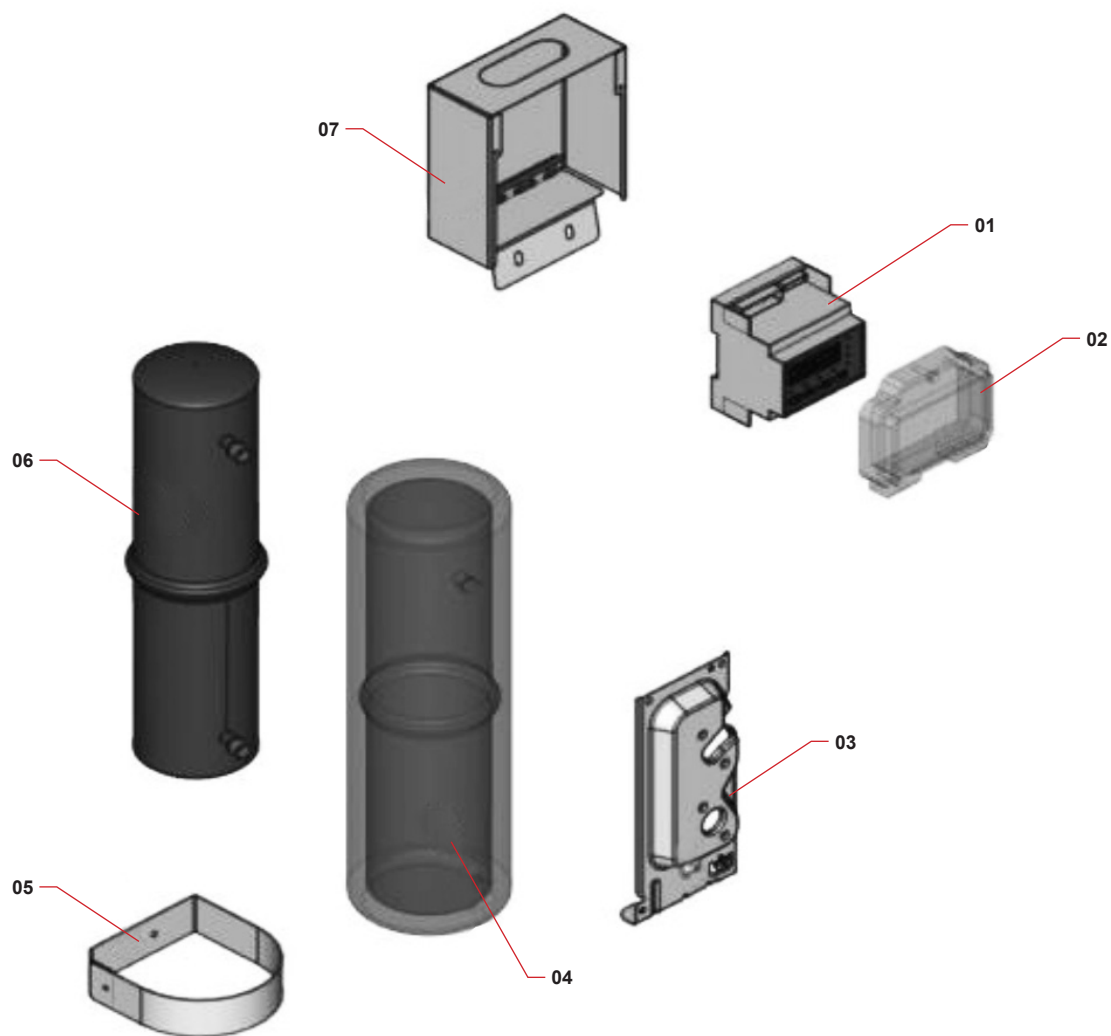


Posizione	Codice	Descrizione
-----------	--------	-------------

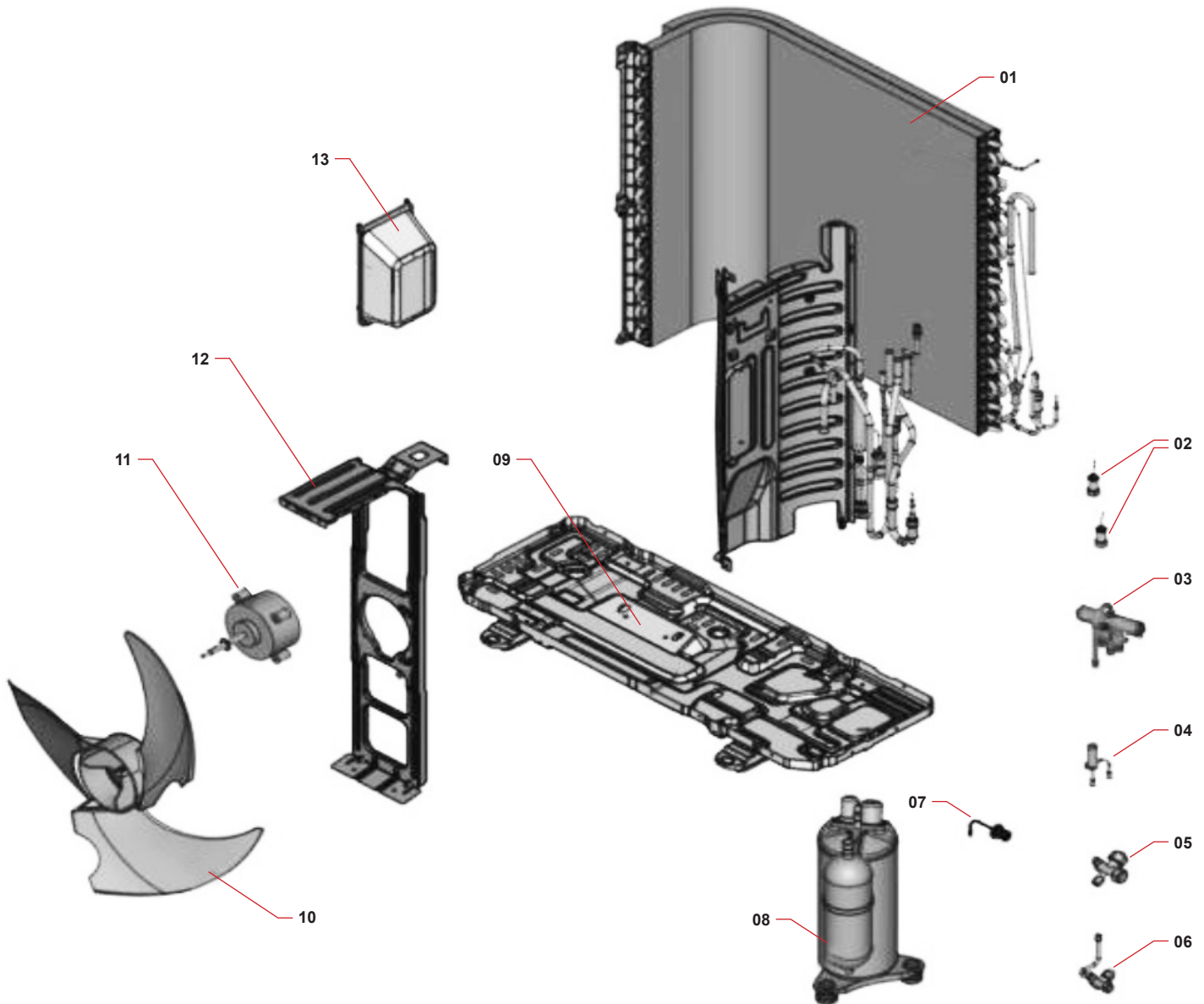
01	CH-LG-0543	Coperchio quadro elettrico BOOSTER 9.0
02	CH-IKB0008.01	Filtro elettrico per inverter FLCP507100
03	CH-AKB0125.00	Connettore-ponte 4 vie
04	CH-CC-EN-SC-0003	Scheda PWM Ventilatore 180W
05	CH-LG-0542	Scatola per quadro elettrico BOOSTER 9.0
06	CH-LG-0334	Coperchio scatola induttanza BOOSTER 9.0
07	CH-CC-EL-IN-0001	Induttanza 25A 5mH mod. R2550RJA
08	CH-CC-EN-SC-0004	Scheda di supporto per serie minichiller
09	CH-CC-EN-SC-0085	ID833 Gen2 NEW IPM Module EX CH-CC-EN-SC-0018
10	CH-IKB0021.00	Trasformatore elettrico 240V-12V-800mA
-	CH-CC-EN-ST-0022	Sonda Ntc B3435 0.5% SCHERMATA (-40+120)°C, 1450mm, GRIGIO
-	CH-CC-EN-ST-0024	Sonda Ntc B3435 0.5% SCHERMATA (-40+150)°C, 1450mm, GRIGIO
-	CH-IKB0044.00	Nucleo in ferrite F25mm Completo di guscio isolante
-	CH-IKB0045.00	Nucleo in ferrite F36mm Completo di guscio isolante
-	CH-AKB0112.00	Morsetto 2 poli WAGO 222-412



*In alcune versioni potrebbe essere presente la scheda riportata nell'immagine qui sottostante (codice: CH-CC-EN-SC-0020). La sostituzione di questa scheda non è prevista.



Posizione	Codice	Descrizione
01	CH-CC-EN-SC-0005	Controllo master per inverter serie V2-V2+
02	CH-PL-0015	Sportellino trasparente a cerniera in policarbonato a densità alta
03	Z400-12222000002571	Lamiera supporto attachi gas
04	CH-IL-0080	Rivestimento per ricevitore di liquido 77x325 BOOSTER 9.0
05	CH-LG-0544	Supporto per ricevitore di liquido BOOSTER 9.0
06	CH-CC-FD-RL-0022	Ricevitore di liquido 77x325 BOOSTER 9.0
07	CH-LG-0469	Lamiera supporto controllo BOOSTER 9.0



Posizione	Codice	Descrizione
01	Z400-15822000008240	Scambiatore - componente SKD 06-08 kW
02	CH-IKB0034.00	Trasduttore di pressione 4+20mA 0+50 bar completo di cavo da 3 m
03	ZK000033	Assieme valvola 4 vie + bobina - i-HWAK V4 - 4.15 - BOOSTER 9.0
04	ZK000035	Assieme EEV + bobina - i-HWAK V4 - 4.15 - BOOSTER 9.0
05	Z400-15500208000023	Attacco gas lato liquido
06	Z400-15500204000025	Valvola a bassa pressione SKD8A
07	Z400-17400516000007	interruttore ad alta pressione 4,4 - 3,2 MPa reset automatico con cavo L=1200 mm
08	Z400-111030200006879	Compressore rotativo DC inverter KTM240D43UKT 6 A
09	Z400-12222000004823	Base unità
10	Z400-201145500002	Ventilatore assiale 12100105000017 460x180
11	CH-CC-EM-VT-0038	Motore 120W; albero H=110 mm; ZKFP-120-8-6 con minifit 6 poli
12	Z400-12222000004884	Supporto del motore ventilatore
13	Z400-12122000007150	Copertura rubinetti
-	CM-0404	Resistenza carter i-32V5 06-08A - 30W - 230Vac - D=116 - connettore MATE-N-LOK