

AS COND - AS COND EX

Générateurs d'air chaud au sol à condensation au gaz intérieur/extérieur



Caractéristiques techniques et constructives

- Les modèles AS COND et AS COND EX présentent les caractéristiques suivantes :
- Chambre de combustion en acier inoxydable AISI 430
 - Échangeur de chaleur avec tubes ondulés en acier inoxydable AISI 316L et évacuation des condensats (breveté)
 - Structure en profilés d'aluminium.
 - Panneaux sandwich en tôle galvanisée et pré-peinte, avec isolation thermo-acoustique interposée et tôle galvanisée protection à l'intérieur.
 - Unité de ventilation avec ventilateurs centrifuges à double ouïe couplé à des moteurs électriques triphasés par transmission ou direct pour les moteurs monophasés.
 - Tri-thermostat pour démarrage/arrêt automatique des ventilateurs, limite de fonctionnement et limite de sécurité du brûleur.
 - Tableau de commande électrique avec interrupteur principal, Interrupteur fonctionnement hiver/été, protections, voyants
 - Brûleur modulant gaz naturel prémélange ou GPL, à faible Nox, équipé d'une rampe gaz et d'un équipement de contrôle de flamme à microprocesseur, qui s'interface avec la télécommande numérique multifonction.
 - Télécommande numérique multifonction, avec fonctions de : régulation de la modulation du brûleur et du thermostat d'ambiance via sa sonde ; programmateur d'horloge des heures et des modes de fonctionnement; compensation de modulation basée sur la température extérieure.
 - Possibilité de contrôle à distance et de centralisation de plusieurs appareils, via l'interface RS485.



HAUT RENDEMENT 107% CERTIFIÉ



ERP READY



SYSTÈME A CONDENSATION



CHAMBRE DE COMBUSTION EN ACIER INOXYDABLE



COMMANDE À DISTANCE STANDARD

MODÈLE	DEBIT THERM. kW	PUISS. THERM. kW	AVEC BRÛLEUR MÉTHANE/GPL €	PLENUM 3 VOIES €	BUSE 4° CÔTÉ €	BOITE FILTRE €	COUPE-FEU CANAL LIVRAISON €	COUPE-FEU CANAL PRISE AIR €
AS COND 50	61,10	59,80	13.830,00	1.380,00	140,00	520,00	-	-
AS COND 50 EX			15.100,00	-	-		770,00	1.240,00
AS COND 65	76,00	73,00	14.070,00	1.380,00	140,00	520,00	-	-
AS COND 65 EX			15.390,00	-	-		770,00	1.240,00
AS COND 80	98,50	96,30	18.200,00	1.550,00	180,00	600,00	-	-
AS COND 80 EX			19.940,00	-	-		920,00	1.400,00
AS COND 100	122,00	116,60	18.580,00	1.550,00	180,00	600,00	-	-
AS COND 100 EX			20.360,00	-	-		920,00	1.400,00
AS COND 150	179,00	178,60	26.300,00	2.060,00	210,00	1.200,00	-	-
AS COND 150 EX			29.070,00	-	-		1.140,00	1.570,00
AS COND 175	203,00	201,80	27.070,00	2.060,00	210,00	1.200,00	-	-
AS COND 175 EX			29.850,00	-	-		1.230,00	1.570,00
AS COND 200	238,00	234,20	27.870,00	2.060,00	210,00	1.200,00	-	-
AS COND 200 EX			30.720,00	-	-		1.230,00	1.315,00
AS COND 250	270,00	269,00	42.200,00	2.180,00	380,00	1.480,00	-	-
AS COND 250 EX			44.800,00	-	-		1.900,00	2.050,00
AS COND 300	313,00	310,00	46.730,00	2.180,00	380,00	1.480,00	-	-
AS COND 300 EX			49.340,00	-	-		1.900,00	2.050,00
AS COND 425	425,00	428,40	62.050,00	3.140,00	550,00	2.050,00	-	-
AS COND 425 EX			66.920,00	-	-		2.140,00	3.360,00
AS COND 500	500,00	495,50	71.290,00	3.140,00	550,00	2.050,00	-	-
AS COND 500 EX			76.400,00	-	-		2.140,00	3.360,00
AS COND 600	600,00	592,80	78.100,00	4.000,00	630,00	2.880,00	-	-
AS COND 600 EX			80.650,00	-	-		2.420,00	3.670,00

* Pour la version avec prise d'air par le bas (non latérale), augmenter le prix catalogue du générateur AS COND - AS COND EX de 10%

AS COND - AS COND EX

Générateurs d'air chaud au sol à condensation au gaz intérieur/extérieur

Accessoires AS COND - AS COND EX

MODÈLE	DÉBIT THERMIQUE KW	PUISSANCE THERMIQUE KW	AVEC BRÛLEUR MÉTHANE/GPL Code	PLENUM 3 VOIES Code	Buse 4° CÔTÉ Code	BOITE FILTRES Code	COUPE-FEU CANAL LIVRAISON Code	COUPE-FEU CANAL PRISE AIR Code
AS COND 50	61,10	59,80	38400000	38400020	38400021	38400025	-	-
AS COND 50 EX			38400001	-	-		38400026	38400027
AS COND 65	76,00	73,00	38410000	38410020	38410021	38410025	-	-
AS COND 65 EX			38410001	-	-		38410026	38410027
AS COND 80	98,50	96,30	38420000	38420020	38420021	38420025	-	-
AS COND 80 EX			38420001	-	-		38420026	38420027
AS COND 100	122,00	116,60	38430000	38430020	38430021	38430025	-	-
AS COND 100 EX			38430001	-	-		38430026	38430027
AS COND 150	179,00	178,60	38440000	38440020	38440021	38440025	-	-
AS COND 150 EX			38440001	-	-		38440026	38440027
AS COND 175	203,00	201,80	38450000	38450020	38450021	38450025	-	-
AS COND 175 EX			38450001	-	-		38450026	38450027
AS COND 200	238,00	234,20	38460000	38460020	38460021	38460025	-	-
AS COND 200 EX			38460001	-	-		38460026	38460027
AS COND 250	270,00	269,00	38470000	38470020	38470021	38470025	-	-
AS COND 250 EX			38470001	-	-		38470026	38470027
AS COND 300	313,00	310,00	38480000	38480020	38480021	38480025	-	-
AS COND 300 EX			38480001	-	-		38480026	38480027
AS COND 425	425,00	428,40	38490000	38490020	38490021	38490025	-	-
AS COND 425 EX			38490001	-	-		38490026	38490027
AS COND 500	500,00	495,50	38500000	38500020	38500021	38500025	-	-
AS COND 500 EX			38500001	-	-		38500026	38500027
AS COND 600	600,00	592,80	38510000	38510020	38510021	38510025	-	-
AS COND 600 EX			38510001	-	-		38510026	38510027

* Pour la version avec prise d'air par le bas (non latérale), augmenter le prix catalogue du générateur AS COND - AS COND EX de 10%

** Sur demande, il est possible de proposer des versions jusqu'à 620 kW

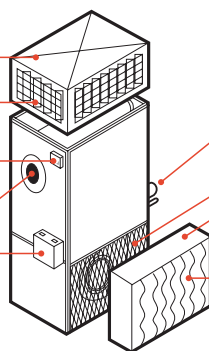
Plénum 3 voies

Diffuseurs à ailettes orientables

Limite du ventilateur

Plaque de brûleur

Quadro électrique



Échappement des fumées

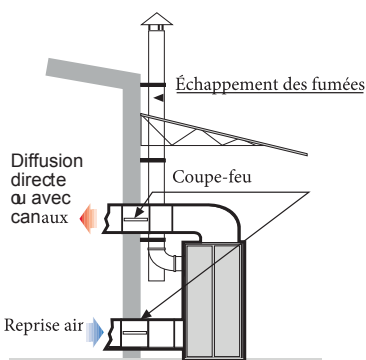
Grille d'admission (fournie en standard à gauche) pour des besoins d'installation particuliers la position du gril peut être inversée

Cadre pour filtre de retour

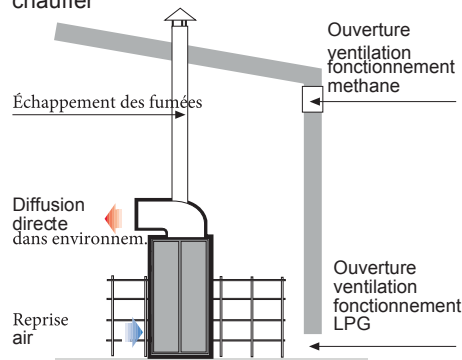
Filtre de prise de vue

Exemples d'installation AS COND - AS COND EX

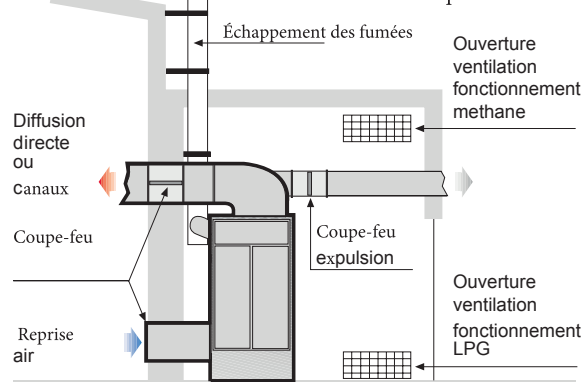
exemple d'installation en extérieur



exemple d'installation à l'intérieur de la pièce à chauffer



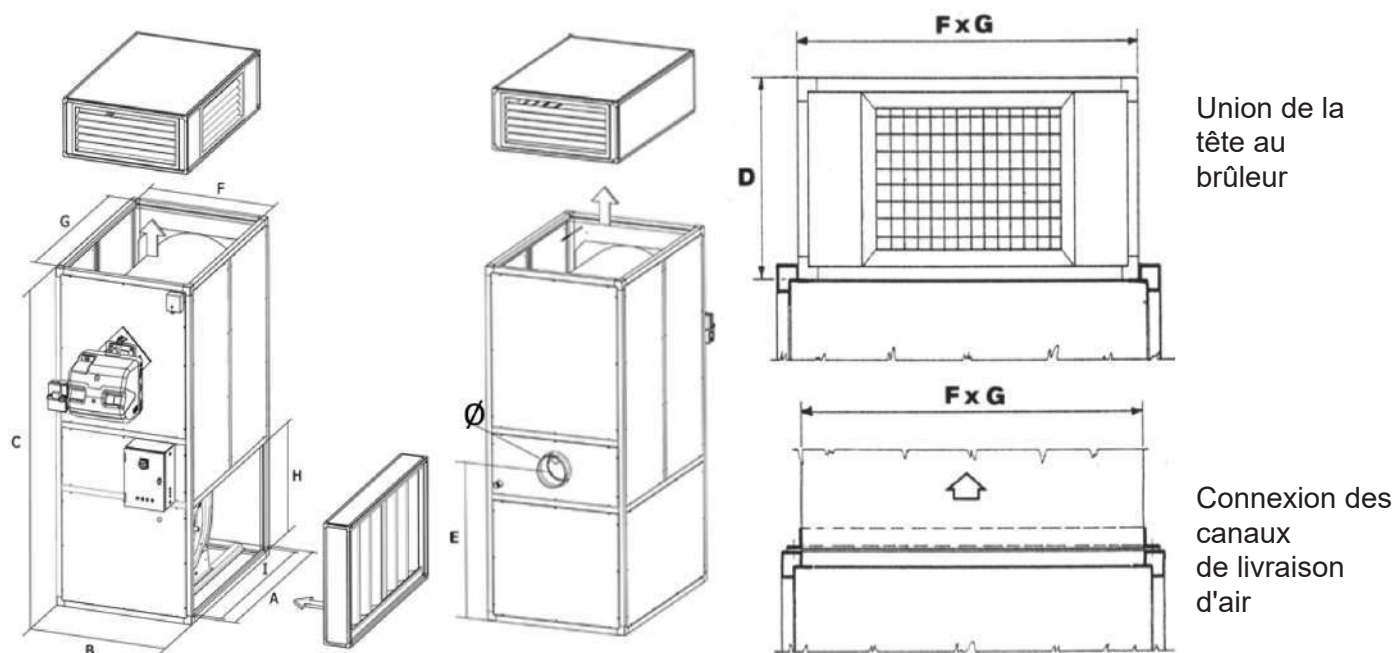
exemple d'installation dans une centrale thermique



AS COND - AS COND EX

Générateurs d'air chaud au sol à condensation au gaz intérieur/extérieur

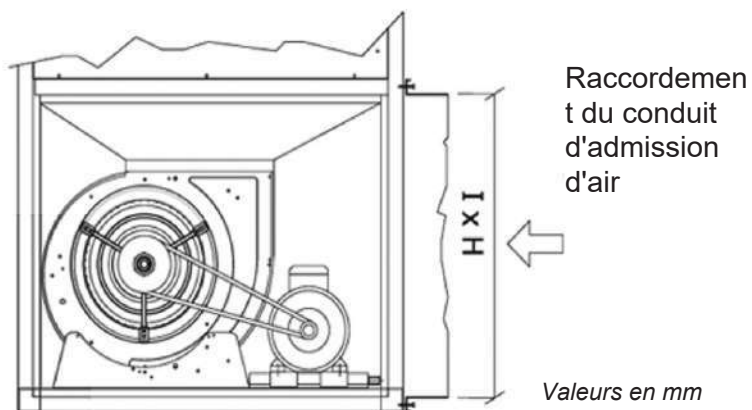
Dimensions et poids AS COND



Du mod. AS COND 50 au mod. AS COND 200
La prise d'air est à GAUCHE

Du mod. AS COND 250 au mod. AS COND 600
La prise d'air est à DROITE

DROITE et GAUCHE sont destinées au côté du brûleur.
Sur le dessin la photo est à DROITE
La position du gril peut être inversée.



Modèles	Longueur	Largeur	Hauteur	Hauteur entête	Hauteur décharge fumées	Branchement débit air		Branchement prise d'air		Profilé châssis	Décharge fumées	Poids générateur*			Poids net entête
	A					B	C	D	E			F	G	H	
AS COND 50	870	636	1750	305	860	596	830	630	830	20	100	165	175	10	
AS COND 65	870	636	1750	305	860	596	830	630	830	20	100	170	180	12	
AS COND 80	1020	750	1950	405	935	670	940	690	940	40	130	270	282	37	
AS COND 100	1020	750	1950	405	935	670	940	690	940	40	130	275	287	37	
AS COND 150	1440	1020	2340	405	1070	940	1360	760	1360	40	150	435	450	40	
AS COND 175	1440	1020	2340	405	1070	940	1360	760	1360	40	150	440	455	40	
AS COND 200	1440	1020	2340	405	1070	940	1360	760	1360	40	150	445	460	40	
AS COND 250	1790	1020	2340	405	1130	940	1710	760	1710	40	200	570	590	46	
AS COND 300	1790	1020	2340	405	1130	940	1710	760	1710	40	200	580	600	46	
AS COND 425	2300	1340	2660	405	1220	1260	2220	930	2220	40	250	885	905	67	
AS COND 500	2300	1340	2660	405	1220	1260	2220	930	2220	40	250	905	925	67	
AS COND 600 ⁽¹⁾	2300	1500	2840	445	1400	1420	2220	1070	2220	40	250	1015	1035	70	

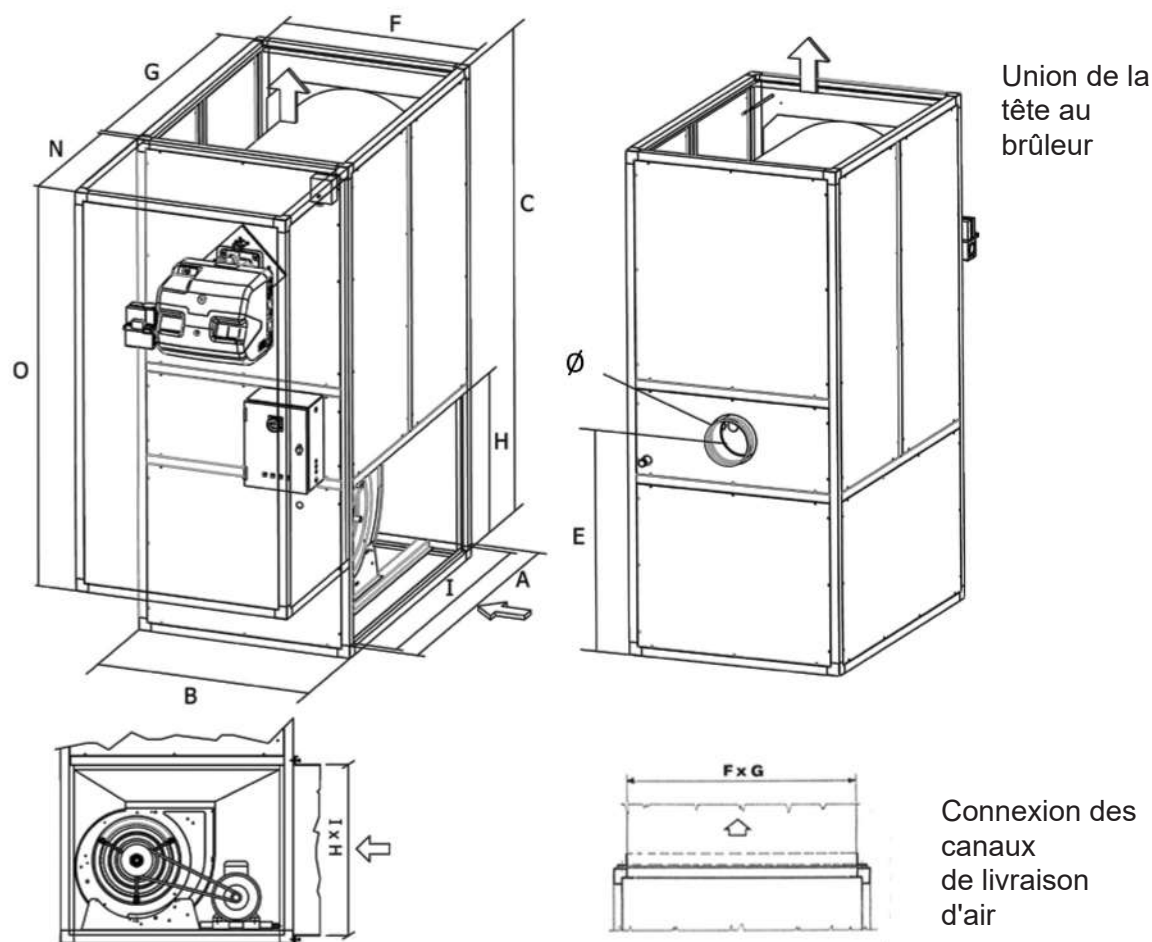
(1) le mod. AS COND 600 est fabriqué au n. 2 sections avec une hauteur de la section de ventilation de 1150 mm et de la section de chauffage de 1690 mm

*Complet avec brûleur et rampe gaz

AS COND - AS COND EX

Générateurs d'air chaud au sol à condensation au gaz intérieur/extérieur

Dimensions et poids AS COND EX



Du mod. AS COND 50 au mod. COMME COND 200, la grille d'aération est à GAUCHE.
AS COND 250 au mod. COMME COND 600, la grille d'aération est à DROITE

DROITE et GAUCHE sont destinées au côté du brûleur.
Sur le dessin le plan est à DROITE, la position de la grille peut être inversée.

Valeurs en mm

Modèles	Longueur	Largeur	Hauteur	Hauteur déchargé fumées	Branchement débit air		Branchement prise d'air		Cabine du brûleur		Décharge fumées	Poids du générateur d'air chaud*	
					E	F	G	H	I	Profondeur		Hauteur	Net
	A	B	C						N	O	Ø	kg	kg
AS COND EX 50	870	636	1750	860	596	830	630	830	400	1100	100	187	197
AS COND EX 65	870	636	1750	860	596	830	630	830	400	1100	100	192	202
AS COND EX 80	1020	750	1950	935	670	940	690	940	400	1220	130	295	307
AS COND EX 100	1020	750	1950	935	670	940	690	940	400	1220	130	300	312
AS COND EX 150	1440	1020	2340	1070	940	1360	760	1360	600	1700	150	479	494
AS COND EX 175	1440	1020	2340	1070	940	1360	760	1360	600	1700	150	484	499
AS COND EX 200	1440	1020	2340	1070	940	1360	760	1360	600	1700	150	489	504
AS COND EX 250	1790	1020	2340	1130	940	1710	760	1710	800	2170	200	615	635
AS COND EX 300	1790	1020	2340	1130	940	1710	760	1710	800	2170	200	625	645
AS COND EX 425	2300	1340	2660	1220	1260	2220	930	2220	900	2500	250	970	985
AS COND EX 500	2300	1340	2660	1220	1260	2220	930	2220	900	2500	250	990	1005
AS COND EX 600	2300	1500	2840	1400	1420	2220	1070	2220	900	2680	250	1120	1140

*Complet avec brûleur et rampe gaz

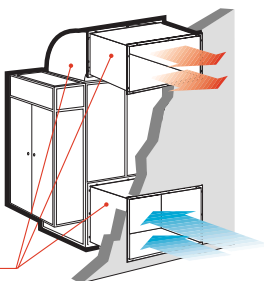
AS COND - AS COND EX

Générateurs d'air chaud au sol à condensation au gaz intérieur/extérieur

GAINABLES AS COND - AS COND EX

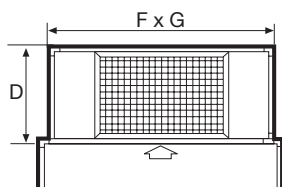
Lorsque le générateur est installé dans une installation de chauffage spéciale, la distribution de l'air est confiée à un système de conduits qui amènent l'air chaud dans chaque pièce de manière rapide et silencieuse.

Version AS COND EX
à installer
à ciel ouvert

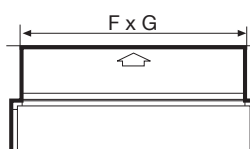


Accessoires non fournis

Fixation
plénium



Branchement
canal
débit d'air



Branchement
canal
prise d'air

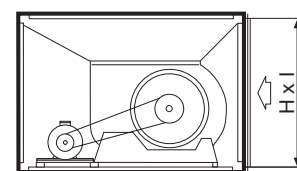


Tableau des données techniques des générateurs au sol AS COND - AS COND EX 50÷175

Description	U.M.	50	65	80	100	150	175
Catégorie	ITALIA	II 2H3B / P					
Type appareil basé sur admission/échappement air combustion		B 23 - C13 - C33 - C53					
Apport thermique nominal Q_n	kW	61,1	76,0	98,5	122	179	203,0
Puissance calorifique nominale P_n	kW	59,8	73,0	96,3	116,6	178,6	201,8
Efficacité thermique à puissance thermique nominale P_n	%	97,9	96,1	97,8	95,6	99,8	99,4
Apport thermique à 50% de l'apport thermique nominal	kW	30,55	38,00	49,25	61,00	89,50	101,5
Puissance thermique à 50% de l'apport thermique nominal	kW	31,8	39,0	51,6	62,1	93,8	106,0
Efficacité thermique à 50% de l'apport thermique nominal	%	104,2	102,6	104,9	101,8	104,8	104,5
Apport de chaleur minimum Q_{min}	kW	22	22	31	31	53	53
Puissance thermique à Q_{min}	kW	23,30	23,30	33,40	33,40	56,65	56,55
Efficacité thermique avec un apport thermique minimum Q_{min}	%	106,0	106,0	107,8	107,8	106,9	
Contre-pression dans la chambre de combustion avec G20 à Q_n	mbar	4,3	7,5	3,4	5,1	3,9	5,2
Contre-pression dans la chambre de combustion avec G30 à Q_n	mbar	4,0	7,4	3,1	4,7	3,7	5,0
Condensation produite à température ambiante 20 °C	l/h	2,15	2,15	4,06	4,06	4,50	

PERFORMANCES AERAULIQUES

Débit d'air à 18 °C	m³/h	4700	6100	7560	9200	13000	15800
Pression statique utile	Pa	150	150	150	150	200	200
ΔT air à PN	°C	37,4	35,1	37,2	37,2	40,4	37,6

CONSOMMATION MAXIMALE DE GAZ À 15 °C - 1023 mbar

Methane G20 a 20 mbar	m³/h	6,47	8,04	10,42	12,91	18,94	21,48
Gaz naturel G25 à 25 mbar	m³/h	7,52	9,40	12,1	15,0	22,0	25,00
Propane G31 à 37 mbar	Kg/h	4,75	5,90	7,65	9,48	13,91	15,77
Butane G30 à 28 mbar	Kg/h	4,82	5,99	7,77	9,62	14,12	16,01
CO2 à QN avec G20 (tolérance $\pm 0,2$)	%	8,7	8,9	8,9	8,9	8,8	8,7
CO2 à QN avec G31 (tolérance $\pm 0,2$)	%	10,5					
NOx (≤ 50 mg/kWh)	CL	Classe 5					

DONNÉES ÉLECTRIQUES

Puissance électrique du moteur du ventilateur	kW x n.	0,736	0,736	1,5	2,2	3,0	4
Tension d'alimentation du moteur du ventilateur		230V/1/50Hz		400V/3+N/50Hz			
Absorption du moteur du ventilateur	A	6,7		3,5	4,9	6,3	8,3
Tension d'entrée du moteur du ventilateur 3F230V50Hz	A	-		6,2	9,3	12,0	15
Pression sonore (à 5 m)	dB(A)	70	72	72	73	71	73
Degré de protection pour la version EX		IP X5D					

DONNÉES ÉLECTRIQUES AVEC PRESSION D'AIR UTILE 300 Pa

Puissance électrique du moteur du ventilateur	kW	1,1	1,5	2,2	3,0	4,0	5,5
Tension d'alimentation du moteur du ventilateur		400V/3+N/50Hz					
Tension d'entrée du moteur du ventilateur 3F400V50Hz	A	2,9	3,5	4,9	6,3	8,3	11,3
Tension d'entrée du moteur du ventilateur 3F230V50Hz	A	4,8	6,2	8,5	11,1	14,4	19,6
Diamètre raccord. évacuation fumées/prise d'air combustion	mm	100/100		130/130		150/150	

AS COND - AS COND EX

Générateurs d'air chaud au sol à condensation au gaz intérieur/extérieur

Tableau des données techniques des générateurs au sol AS COND - AS COND EX 200÷600

Description	U.M.	200	250	300	425	500	600
Catégorie	ITALIA	II 2H3B / P					
Type d'appareil basé sur admission/échappement air combustion		B 23 - C13 - C33 - C53					
Apport thermique nominal Q _{nom}	kW	238	270	313	425	500	600
Puissance calorifique nominale P _n	kW	234,2	269,0	310,0	428,4	495,5	592,8
Efficacité thermique à puissance thermique nominale P _n	%	98,4	99,3	98,7	100,8	99,1	98,8
Apport de chaleur minimum Q _{min}	kW	119,0	162,0	187,8	128,0	150,0	180,0
Puissance thermique à Q _{min}	kW	123,6	167,3	191,3	137,7	159,0	189,5
Efficacité thermique avec un apport thermique minimum Q _{min}	%	103,9	103,3	101,8	107,6	106,0	105,3
Contre-pression chambre de combustion avec G20 à Q _{nom}	mbar	6,2	4,0	4,8	4,9	6,1	7,9
Contre-pression chambre de combustion avec G30 à Q _{nom}	mbar	5,9	3,8	4,6	4,6	5,8	7,6
Condensation produite à température ambiante 20 °C	l/h	4,50	5,52	5,20	14,8	13,0	14,4
PERFORMANCES AERAULIQUES							
Débit d'air à 18 °C	m ³ /h	18000	20800	24000	32500	38300	41000
Pression statique utile	Pa	200	200	200	200	200	160
ΔT air à PN	°C	38,3	37,1	37,0	37,2	37,5	36,8
CONSUMMATION MAXIMALE DE GAZ À 15 °C - 1023 mbar							
Méthane G20 à 20 mbar	m ³ /h	25,19	28,57	33,12	44,97	52,9	63,5
Gaz naturel G25 à 25 mbar	m ³ /h	29,30	33,24	38,53	52,3	61,5	73,8
Propane G31 à 37 mbar	Kg/h	18,49	20,98	24,32	32,8	38,6	46,3
Butane G30 à 28 mbar	Kg/h	18,77	21,29	24,68	33,5	39,4	47,3
CO ₂ à QN avec G20 (tolérance ± 0,2)	%	8,7	8,3	8,3	8,8	8,8	8,7
CO ₂ à QN avec G31 (tolérance ± 0,2)	%	10,5	10,0	10,0	10,5	10,5	10,5
NO _x (≤ 70 mg/kWh avec GCV)	mg/kWh GCV	≤ 50 Classe 5			43,0	38,2	44,5
DONNÉES ÉLECTRIQUES							
Puissance électrique du moteur du ventilateur	kW x n.	5,5	3x2	4x2	4x2	5,5x2	5,5x2
Tension d'alimentation du moteur du ventilateur		400V/3+N/50Hz					
Absorption du moteur du ventilateur	A	11,3	6,3x2	8,3x2	8,3x2	11,3x2	11,3x2
Tension d'entrée du moteur du ventilateur 3F230V50Hz	A	26	19,6 x 2	11,1x2	14,4x2	19,6x2	19,6x2
Pression sonore (à 5 m)	dB(A)	74	74	75	74	75	75
Degré de protection pour la version EX		IP X5D					
DONNÉES ÉLECTRIQUES PRESSION D'AIR UTILE 300 Pa							
Puissance électrique du moteur du ventilateur	kW	7,5	3x2	5,5x2	5,5x2	7,5x2	7,5x2
Tension d'alimentation du moteur du ventilateur		400V/3+N/50Hz					
Tension d'entrée du moteur du ventilateur 3F400V50Hz	A	18	6,3x2	11,3x2	11,3x2	15x2	15x2
Tension d'entrée du moteur du ventilateur 3F230V50Hz	A	26,3	11,1x2	19,6x2	19,6x2	26,3x2	26,3x2
Diamètre raccord. évacuation fumées/Prise d'air de combustion	mm	150/150	200/200		250/250		