

Manuale d'uso delle centraline
per controllo elettronico

RPE 19÷44 - HPE 18÷40





AVVERTENZE IMPORTANTI

CAREL basa lo sviluppo dei suoi prodotti su una esperienza pluridecennale nel campo HVAC, sull'investimento continuo in innovazione tecnologica di prodotto, su procedure e processi di qualità rigorosi con test in-circuit e funzionali sul 100% della sua produzione, sulle più innovative tecnologie di produzione disponibili nel mercato. CAREL e le sue filiali/affiliate non garantiscono tuttavia che tutti gli aspetti del prodotto e del software incluso nel prodotto risponderanno alle esigenze dell'applicazione finale, pur essendo il prodotto costruito secondo le tecniche dello stato dell'arte. Il cliente (costruttore, progettista o installatore dell'equipaggiamento finale) si assume ogni responsabilità e rischio in relazione alla configurazione del prodotto per il raggiungimento dei risultati previsti in relazione all'installazione e/o equipaggiamento finale specifico. CAREL in questo caso, previ accordi specifici, può intervenire come consulente per la buona riuscita dello start-up macchina finale/applicazione, ma in nessun caso può essere ritenuta responsabile per il buon funzionamento del equipaggiamento/impianto finale. Il prodotto CAREL è un prodotto avanzato, il cui funzionamento è specificato nella documentazione tecnica fornita col prodotto o scaricabile, anche anteriormente all'acquisto, dal sito internet www.carel.com. Ogni prodotto CAREL, in relazione al suo avanzato livello tecnologico, necessita di una fase di qualifica / configurazione / programmazione / commissioning affinché possa funzionare al meglio per l'applicazione specifica. La mancanza di tale fase di studio, come indicata nel manuale, può generare malfunzionamenti nei prodotti finali di cui CAREL non potrà essere ritenuta responsabile. Soltanto personale qualificato può installare o eseguire interventi di assistenza tecnica sul prodotto. Il cliente finale deve usare il prodotto solo nelle modalità descritte nella documentazione relativa al prodotto stesso.

Senza che ciò escluda la doverosa osservanza di ulteriori avvertenze presenti nel manuale, si evidenzia che è in ogni caso necessario, per ciascun Prodotto di CAREL:

- evitare che i circuiti elettronici si bagnino. La pioggia, l'umidità e tutti i tipi di liquidi o la condensa contengono sostanze minerali corrosive che possono danneggiare i circuiti elettronici. In ogni caso il prodotto va usato o stoccato in ambienti che rispettano i limiti di temperatura ed umidità specificati nel manuale;
- non installare il dispositivo in ambienti particolarmente caldi. Temperature troppo elevate possono ridurre la durata dei dispositivi elettronici, danneggiarli e deformare o fondere le parti in plastica. In ogni caso il prodotto va usato o stoccato in ambienti che rispettano i limiti di temperatura ed umidità specificati nel manuale;
- non tentare di aprire il dispositivo in modi diversi da quelli indicati nel manuale;
- non fare cadere, battere o scuotere il dispositivo, poiché i circuiti interni e i meccanismi potrebbero subire danni irreparabili;
- non usare prodotti chimici corrosivi, solventi o detersivi aggressivi per pulire il dispositivo;
- non utilizzare il prodotto in ambiti applicativi diversi da quanto specificato nel manuale tecnico.

Tutti i suggerimenti sopra riportati sono validi altresì per il controllo, schede seriali, chiavi di programmazione o comunque per qualunque altro accessorio del portfolio prodotti CAREL.

CAREL adotta una politica di continuo sviluppo. Pertanto CAREL si riserva il diritto di effettuare modifiche e miglioramenti a qualsiasi prodotto descritto nel presente documento senza previo preavviso. I dati tecnici presenti nel manuale possono subire modifiche senza obbligo di preavviso. La responsabilità di CAREL in relazione al proprio prodotto è regolata dalle condizioni generali di contratto CAREL editate nel sito www.carel.com e/o da specifici accordi con i clienti; in particolare, nella misura consentita dalla normativa applicabile, in nessun caso CAREL, i suoi dipendenti o le sue filiali/affiliate saranno responsabili di eventuali mancati guadagni o vendite, perdite di dati e di informazioni, costi di merci o servizi sostitutivi, danni a cose o persone, interruzioni di attività, o eventuali danni diretti, indiretti, incidentali, patrimoniali, di copertura, punitivi, speciali o consequenziali in qualunque modo causati, siano essi contrattuali, extra contrattuali o dovuti a negligenza o altra responsabilità derivanti dall'installazione, utilizzo o impossibilità di utilizzo del prodotto, anche se CAREL o le sue filiali/affiliate siano state avvisate della possibilità di danni.



Smaltimento del prodotto: il prodotto è composto da parti in metallo e da parti in plastica. In riferimento alla Direttiva 2002/96/CE del Parlamento Europeo e del Consiglio del 27 gennaio 2003 e alle relative normative nazionali di attuazione, Vi informiamo che:

1. sussiste l'obbligo di non smaltire i RAEE come rifiuti urbani e di effettuare, per detti rifiuti, una raccolta separata;
2. per lo smaltimento vanno utilizzati i sistemi di raccolta pubblici o privati previsti dalla leggi locali. È inoltre possibile riconsegnare al distributore l'apparecchiatura a fine vita in caso di acquisto di una nuova.
3. questa apparecchiatura può contenere sostanze pericolose: un uso improprio o uno smaltimento non corretto potrebbe avere effetti negativi sulla salute umana e sull'ambiente;
4. il simbolo (contenitore di spazzatura su ruote barrato) riportato sul prodotto o sulla confezione e sul foglio istruzioni indica che l'apparecchiatura è stata immessa sul mercato dopo il 13 Agosto 2005 e che deve essere oggetto di raccolta separata;
5. in caso di smaltimento abusivo dei rifiuti elettrici ed elettronici sono previste sanzioni stabilite dalle vigenti normative locali in materia di smaltimento.

Indice

1. INTRODUZIONE	7
1.1 Descrizione generale	7
1.2 Interfaccia utente	7
2. COLLEGAMENTI	9
2.1 Schema generale	9
2.2 Struttura rete	9
3. APPLICAZIONI	10
3.1 Unita Aria/Aria	10
3.2 Pompa di calore ARIA/ARIA	11
3.3 Chiller ARIA/ACQUA	13
3.4 Pompa di calore ARIA/ACQUA	14
3.5 Chiller ACQUA/ACQUA	16
3.6 Pompa di calore ACQUA/ACQUA a reversibilità del gas	17
3.7 Pompa di calore ACQUA/ACQUA a reversibilità dell'acqua	19
3.8 Motocondensante ad aria senza inversione di ciclo	20
3.9 Motocondensante ad aria con inversione di ciclo	21
3.10 Motocondensante ad acqua senza inversione di ciclo	22
3.11 Motocondensante ad acqua con inversione di ciclo	23
3.12 Roof Top	24
4. PARAMETRI	25
4.1 Parametri generali	25
4.2 Struttura menù	25
4.3 Tabella parametri	26
5. DESCRIZIONE DEI PARAMETRI	35
6. TABELLA ALLARMI	58
7. COLLEGAMENTI, ACCESSORI E OPZIONI	62
7.1 Schema di collegamento	62
7.2 Scheda espansione	63
7.3 EVD4*: Driver per la valvola di espansione elettronica	63
7.4 Scheda gestione velocità ventilatori (cod. MCHRTE*)	64
7.5 Scheda gestione ON/OFF ventilatori(cod. CONVONOFF0)	64
7.6 Scheda di conversione PWM 0...10Vdc (o 4...20 mA) per ventilatori (cod. CONV0/10A0)	64
7.7 Calcolo della velocità minima e massima dei ventilatori	64
7.8 Chiave di programmazione (cod.PSOPZKEYA0)	65
7.9 Opzione seriale RS485	66
7.10 Terminali	66
8. DIMENSIONI	67
9. CODICI	69
10. CARATTERISTICHE TECNICHE E AGGIORNAMENTI SOFTWARE	69
10.1 Caratteristiche tecniche	69
10.2 Aggiornamenti software	70

1.1 Descrizione generale

μC²SE è un nuovo controllo elettronico compatto CAREL, dalle dimensioni di un normale termostato, per la completa gestione di chiller e pompe di calore: offre la possibilità di gestire unità aria-aria, aria-acqua, acqua-acqua e motocondensanti.

1.1.1 Funzioni principali

- controllo sulla temperatura dell'acqua ingresso e uscita evaporatore;
- gestione dello sbrinamento a tempo e/o in temperatura o pressione;
- controllo della velocità dei ventilatori;
- completa gestione degli allarmi;
- collegabile a linea seriale per supervisione/teleassistenza;
- soppressione vaso di accumulo.

- Funzione Driver

- gestione valvola di espansione elettronica.

1.1.2 Dispositivi controllati

- compressore;
- ventilatori di condensazione;
- valvola di inversione ciclo;
- pompe di circolazione acqua per evaporatore e/o condensatore, e ventilatore di mandata (aria-aria);
- resistenze antigelo;
- dispositivo di segnalazione di allarme.

1.1.3 Programmazione

CAREL offre la possibilità di configurare tutti i parametri della macchina non solo tramite la tastiera posta sul frontale ma anche da:

- chiave hardware;
- linea seriale.

1.2 Interfaccia utente

1.2.1 Display

Il display è composto da 3 cifre con la visualizzazione del punto decimale tra -99.9 e 99.9.

All'esterno di tale campo di misura il valore viene automaticamente mostrato senza decimale (sebbene al suo interno la macchina funzioni sempre considerando la parte decimale).

In funzionamento normale il valore sul display corrisponde alla temperatura letta dalla sonda B1, ovvero la temperatura acqua ingresso evaporatore (nei refrigeratori d'acqua) oppure la temperatura aria-ambiente nelle unità ad espansione diretta.

Di seguito nella Fig. 1.a, per la versione a pannello, vengono indicati i simboli presenti nel display e sulla tastiera e il loro significato.

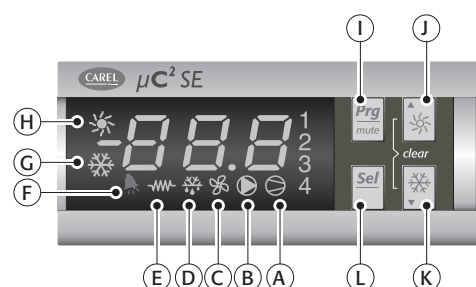


Fig. 1.a

1.2.2 Simbologia Display

Display a 3 cifre di colore verde (più segno e punto decimale), simbologia color ambra con simbolo di allarme di colore rosso.

simbolo	colore	significato		circuiti frigoriferi di riferimento
		con LED acceso	con LED lampeggiante	
1; 2	ambra	compressore 1 e/o 2 acceso	richiesta di accensione	1
3; 4	ambra	compressore 1 e/o 4 acceso	richiesta di accensione	2
A	ambra	almeno un compressore acceso		1/2
B	ambra	pompa/ventilatore aria mandata accesa/o	richiesta di accensione	1/2
C	ambra	ventilatore di condensazione attivato		1/2
D	ambra	defrost attivo	richiesta Defrost	1/2
E	ambra	resistenza attivata		1/2
F	Rosso	allarme attivo		1/2
G	ambra	modalità pompa di calore (P6=0)	richiesta modalità pompa di calore (P6=0)	1/2
H	ambra	modalità chiller (P6=0)	richiesta modalità chiller (P6=0)	1/2

Tab. 1.a

1.2.3 Funzioni associate ai tasti

tasto	stato della macchina	modalità pressione
I	Caricamento valori di default	accensione con tasto premuto
	Ritorno al sottogruppo superiore all'interno dell'ambiente di programmazione fino all'uscita (con salvataggio variazioni in EPROM)	pressione singola
	In caso di allarme attivo spegne il buzzer (se presente) e disattiva il relè di allarme	pressione singola
L	Accesso a parametri direct	pressione per 5 s
	Selezione voce all'interno dell'ambiente di programmazione e visualizzazione valore parametri direct/conferma della variazione del parametro	pressione singola
I + L	Programmazione parametri mediante inserimento password	pressione per 5 s
J	Selezione voce superiore all'interno dell'ambiente di programmazione	pressione singola o continua
	Incremento valore all'interno dell'ambiente di programmazione	pressione singola o continua
	Passaggio da stand-by a modalità refrigeratore (P6=0) e viceversa	pressione per 5 s
	Consente accesso immediato alle sonde di pressione e temperatura del condensatore e dell'evaporatore e DTE, DTC1-2	pressione singola
K	Selezione voce inferiore all'interno dell'ambiente di programmazione	pressione singola o continua
	Decremento valore	pressione singola o continua
	Passaggio da stand-by a modalità pompa di calore (P6=0) e viceversa	pressione per 5 s
	Consente accesso immediato alle sonde di pressione e temperatura del condensatore e dell'evaporatore e DTE, DTC1-2	pressione singola
J + K	Riarmo manuale allarmi/Manual alarm reset	pressione per 5 s
	Azzeramento immediato del contaore (all'interno dell'ambiente di programmazione) e DTE, DTC1-2	pressione per 5 s
L + J	Forza sbrinamento manuale per entrambi i circuiti	pressione per 5 s

Tab. 1.b

1.2.4 Procedura programmazione e salvataggio parametri

1. premere "Prg" e "Sel" per 5 s;
2. appare il simbolo di caldo e freddo e la cifra "00";
3. impostare tramite "▲" e "▼" la password (pag 25) e confermare con "Sel";
4. selezionare tramite "▲" e "▼" il menù parametri (S-P) o livelli (L-P) con "Sel";
5. selezionare tramite "▲" e "▼" il gruppo parametri con "Sel";
6. selezionare tramite "▲" e "▼" il parametro con "Sel";
7. dopo la modifica del parametro premere "" per confermare o "Prg" per annullare la modifica;
8. premere "Prg" per ritornare al menù precedente;
9. per salvare le modifiche premere più volte "Prg" fino al menù principale.

Note:

- a. i parametri modificati senza l'avvenuta conferma tramite il tasto "sel" ritornano al valore precedente;
- b. se per 60 s non si effettuano operazioni da tastiera, il controllo esce dal menù modifica parametri per time-out e le modifiche vengono annullate.

1.2.5. Tastiera

La tastiera permette l'impostazione dei valori di funzionamento della macchina (vedi parametri/allarmi - Combinazione tasti)

2.1 Schema generale

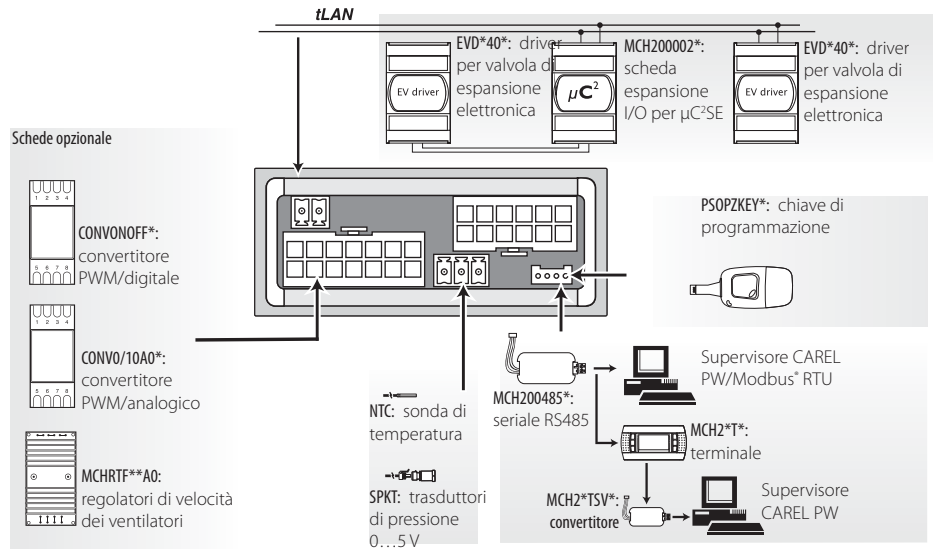


Fig. 2.a

2.2 Struttura rete

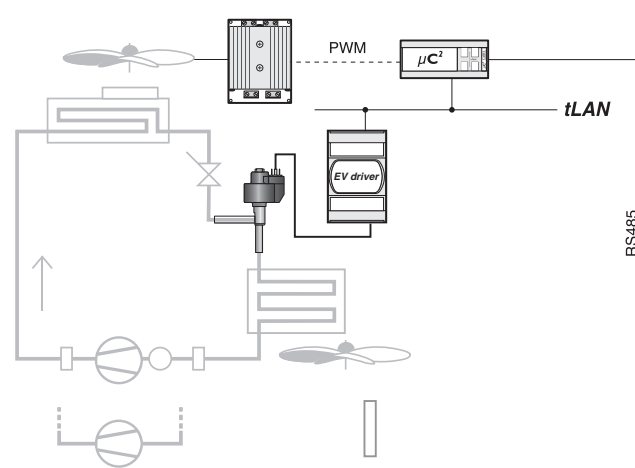


Fig. 2.b

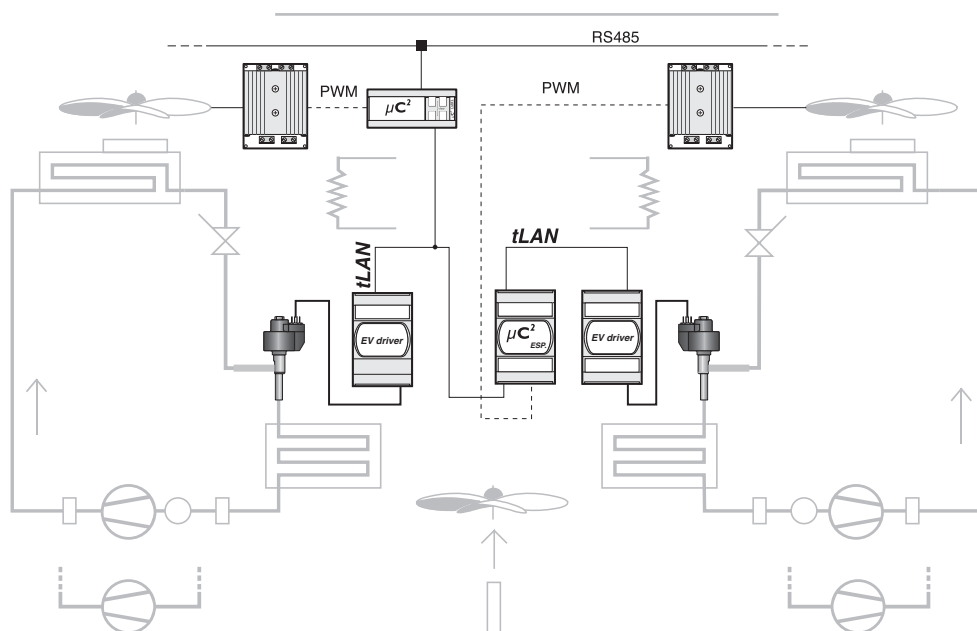


Fig. 2.c

3. APPLICAZIONI

3.1 Unità Aria/Aria

3.1.1 Monocircuito

Legenda:

1	termico ventilatore condensatore
2	ventilatore
3	sonda condensatore
4	sonda mandata
5	resistenza di riscaldamento
6	evaporatore
7	termico ventilatore di mandata
8	ventilatore di mandata
9	compressore 1
10	alta pressione
11	termico compressore
12	bassa pressione
13	sonda ambiente
14	compressore 2

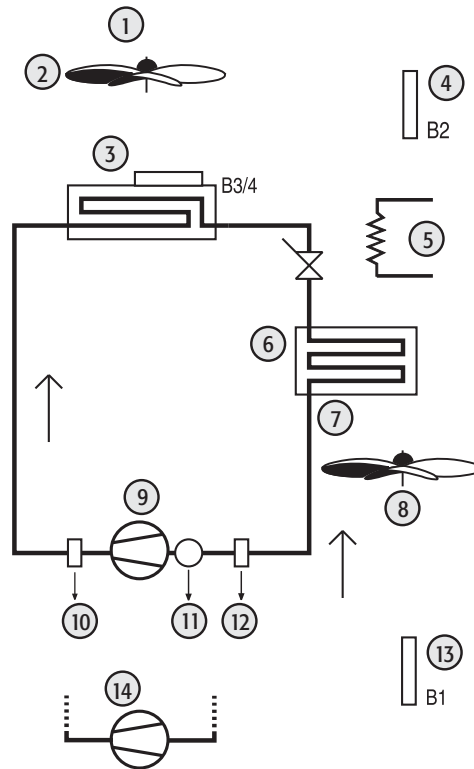


Fig. 3.a.a

3.1.2 Bicircuito

Legenda:

1	termico ventilatore condensatore 1 e 2
2	ventilatore
3	sonda condensatore
4	sonda mandata
5	resistenza di riscaldamento 1 e 2
6	evaporatore 1 e 2
7	termico ventilatore di mandata
8	ventilatore di mandata
9	compressore 1
10	alta pressione 1 e 2
11	termico compressore 1 e 2
12	bassa pressione 1 e 2
13	sonda ambiente
14	compressore 2
15	compressore 3
16	compressore 4

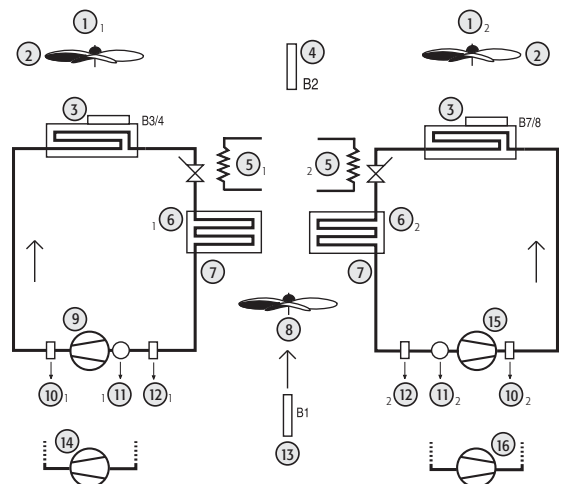
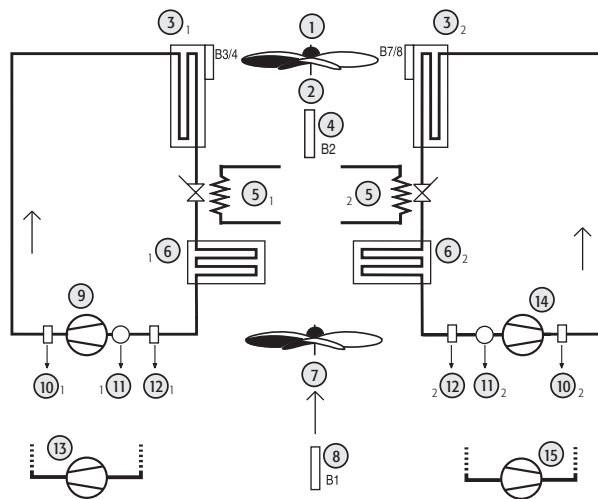


Fig. 3.a.b

3.1.2 Bicircuito, 1 circuito di ventilazione di condensazione



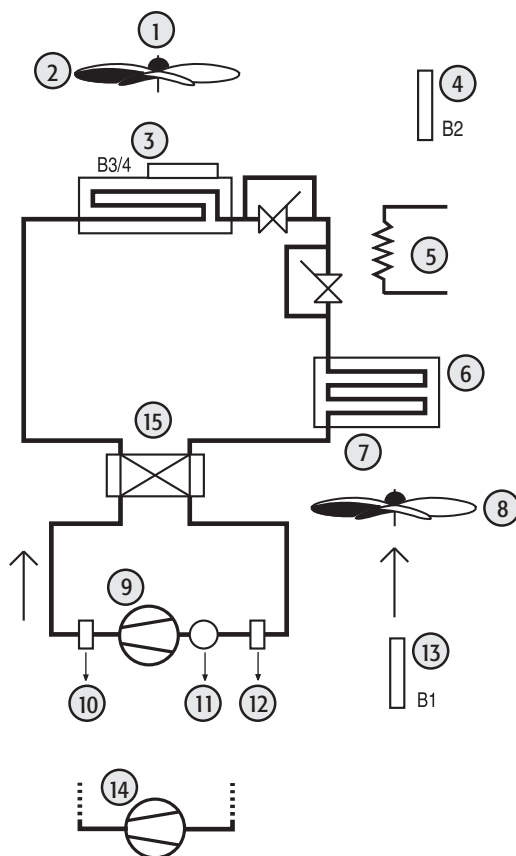
Legenda:

1	termico ventilatore condensatore
2	ventilatore
3	sonda condensatore 1 e 2
4	sonda mandata
5	resistenza di riscaldamento 1 e 2
6	evaporatore 1 e 2
7	ventilatore di mandata
8	sonda ambiente
9	compressore 1
10	alta pressione 1 e 2
11	termico compressore 1 e 2
12	bassa pressione 1 e 2
13	compressore 2
14	compressore 3
15	compressore 4

Fig. 3.a.c

3.2 Pompa di calore ARIA/ARIA

3.2.1 Monocircuito



Legenda:

1	termico ventilatore condensatore
2	ventilatore
3	sonda condensatore
4	sonda mandata
5	resistenza di riscaldamento
6	evaporatore
7	termico ventilatore di mandata
8	ventilatore di mandata
9	compressore 1
10	alta pressione
11	termico compressore
12	bassa pressione
13	sonda ambiente
14	compressore 2
15	valvola inversione

Fig. 3.b.a

3.2.2 Bicircuito

Legenda:

1	termico ventilatore condensatore 1 e 2
2	ventilatore
3	sonda condensatore
4	sonda mandata
5	resistenza di riscaldamento 1 e 2
6	evaporatore 1 e 2
7	termico ventilatore di mandata
8	ventilatore di mandata
9	compressore 1
10	alta pressione 1 e 2
11	termico compressore 1 e 2
12	bassa pressione 1e 2
13	sonda ambiente
14	compressore 2
15	valvola inversione 1e 2
16	compressore 3
17	compressore 4

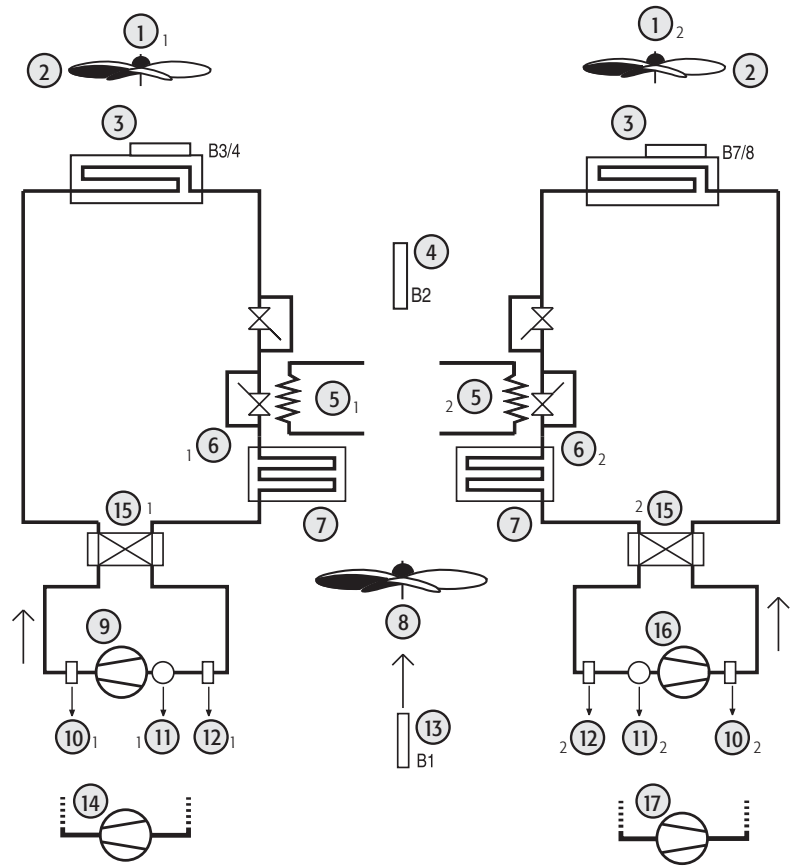


Fig. 3.b.b

3.2.3 Bicircuito, 1 circuito di ventilazione di condensazione

Legenda:

1	termico ventilatore condensatore
2	ventilatore
3	sonda condensatore 1 e 2
4	sonda mandata
5	resistenza di riscaldamento 1 e 2
6	evaporatore 1 e 2
7	termico ventilatore di mandata
8	ventilatore di mandata
9	compressore 1
10	alta pressione 1 e 2
11	termico compressore 1 e 2
12	bassa pressione 1e 2
13	sonda ambiente
14	compressore 2
15	valvola inversione 1e 2
16	compressore 3
17	compressore 4

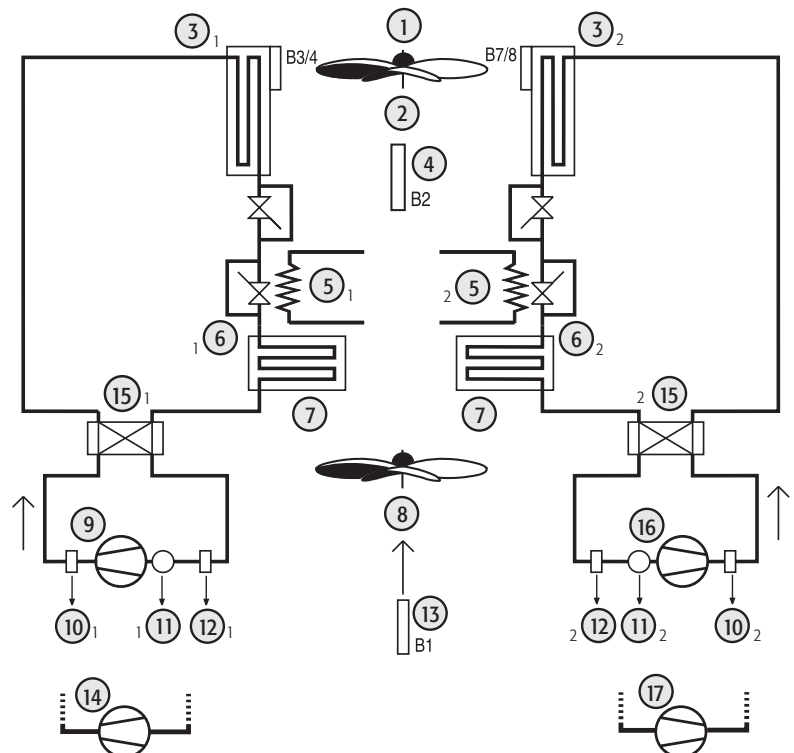


Fig. 3.b.c

3.3 Chiller ARIA/ACQUA

3.3.1 Monocircuito

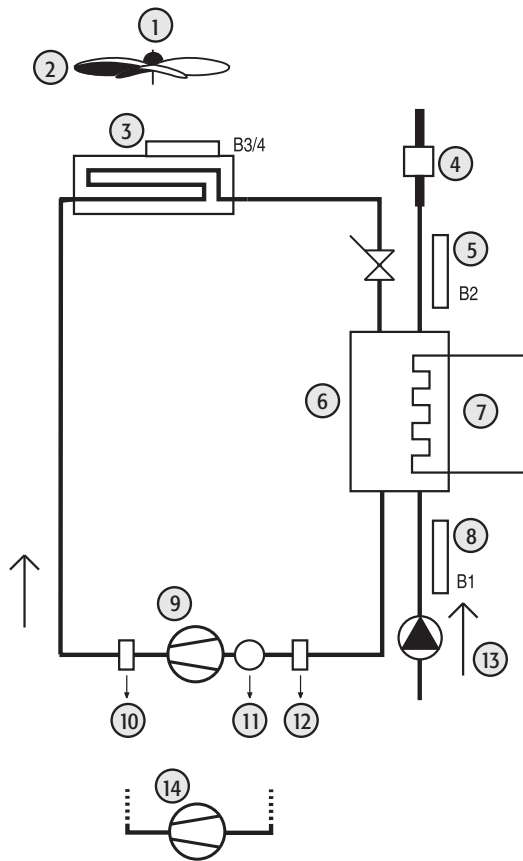


Fig. 3.c.a

Legenda:

1	termico ventilatore condensatore
2	ventilatore
3	sonda condensatore
4	flussostato
5	sonda uscita evaporatore
6	evaporatore
7	resistenza antigelo
8	sonda ingresso avaporatore
9	compressore 1
10	alta pressione
11	termico compressore
12	bassa pressione
13	pompa dell'acqua
14	compressore 2

3.3.2 Bicircuito, 2 circuiti di ventilazione di condensazione e 2 evaporatori

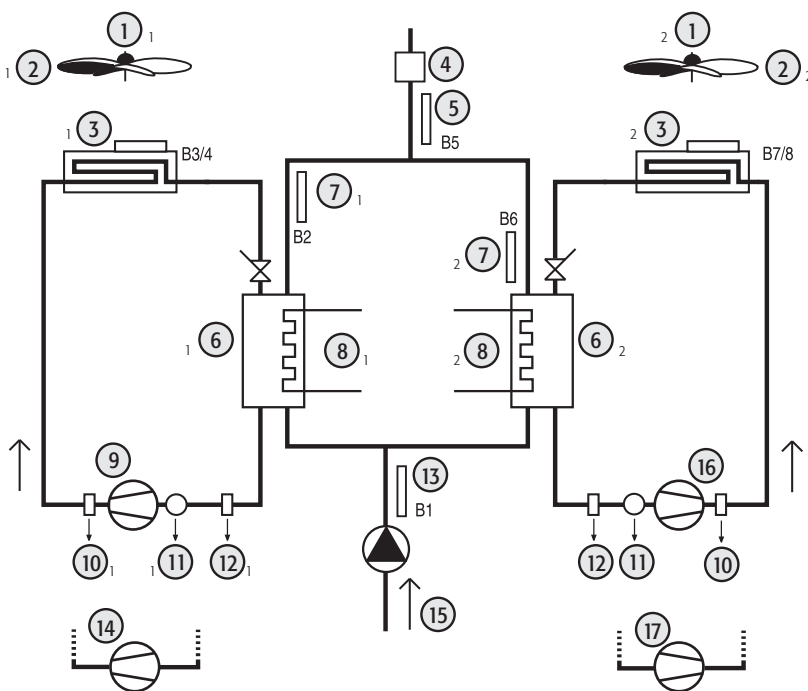


Fig. 3.c.b

Legenda:

1	termico ventilatore condensatore 1 e 2
2	ventilatore 1 e 2
3	sonda condensatore 1 e 2
4	flussostato
5	sonda temperatura di mandata
6	evaporatore 1 e 2
7	sonda uscita evaporatore 1 e 2
8	resistenza antigelo 1 e 2
9	compressore 1
10	alta pressione 1 e 2
11	termico compressore 1 e 2
12	bassa pressione 1 e 2
13	sonda ingresso evaporatore
14	compressore 2
15	pompa dell'acqua
16	compressore 3
17	compressore 4

3.3.2 Bicircuito, 1 circuito di ventilazione di condensazione

Legenda:

1	termico ventilatore condensatore
2	ventilatore
3	sonda condensatore 1 e 2
4	flussostato
5	sonda temperatura di mandata
6	evaporatore 1 e 2
7	sonda uscita evaporatore 1 e 2
8	resistenza antigelo 1 e 2
9	compressore 1
10	alta pressione 1 e 2
11	termico compressore 1 e 2
12	bassa pressione 1 e 2
13	sonda ingresso evaporatore
14	compressore 2
15	pompa dell'acqua
16	compressore 3
17	compressore 4

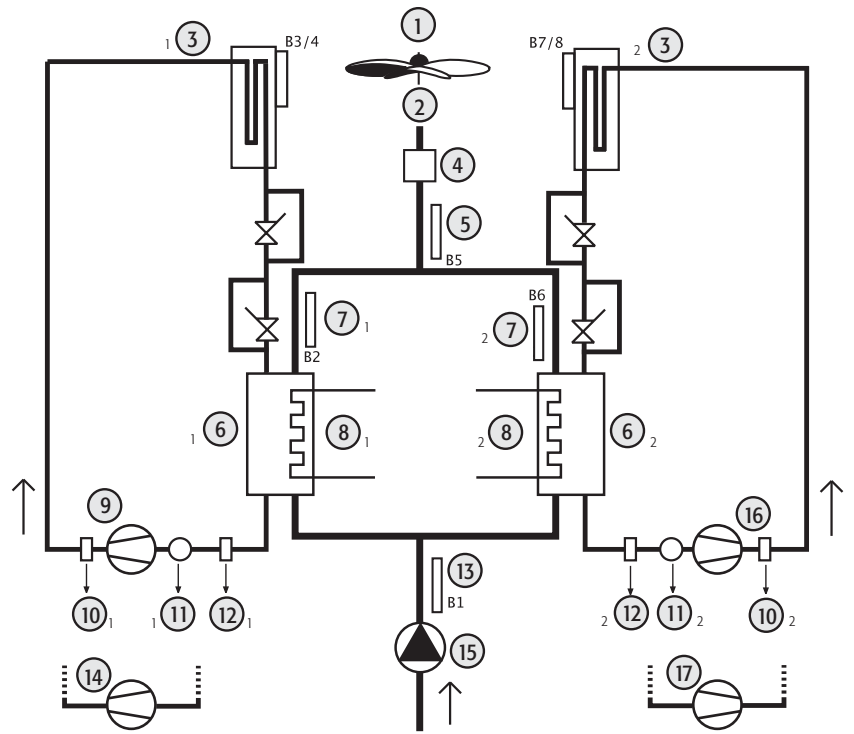


Fig. 3.c.c

3.4 Pompa di calore ARIA/ACQUA

3.4.1 Monocircuito

Legenda:

1	termico ventilatore condensatore
2	ventilatore
3	sonda condensatore
4	flussostato
5	sonda uscita evaporatore
6	evaporatore
7	resistenza antigelo
8	sonda ingresso evaporatore
9	compressore 1
10	alta pressione
11	termico compressore
12	bassa pressione
13	pompa dell'acqua
14	compressore 2

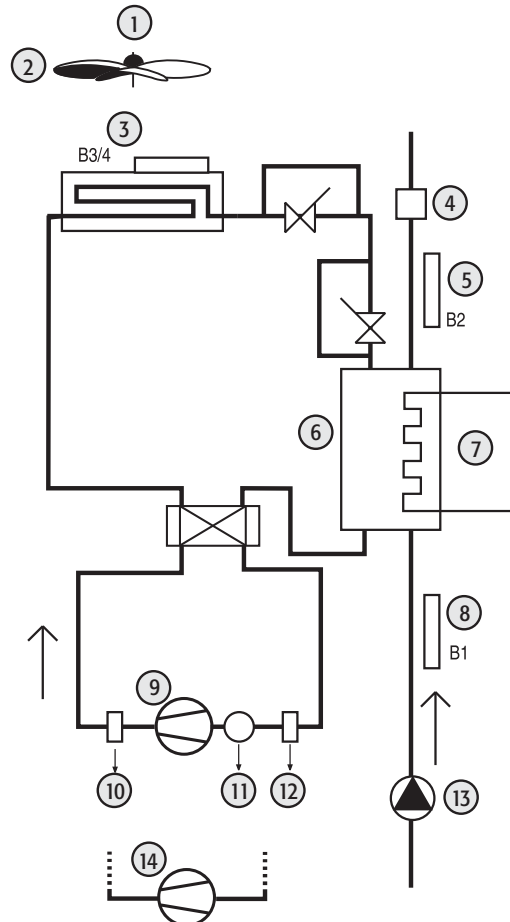


Fig. 3.d.a

3.4.2 2 circuiti di ventilazione condensazione

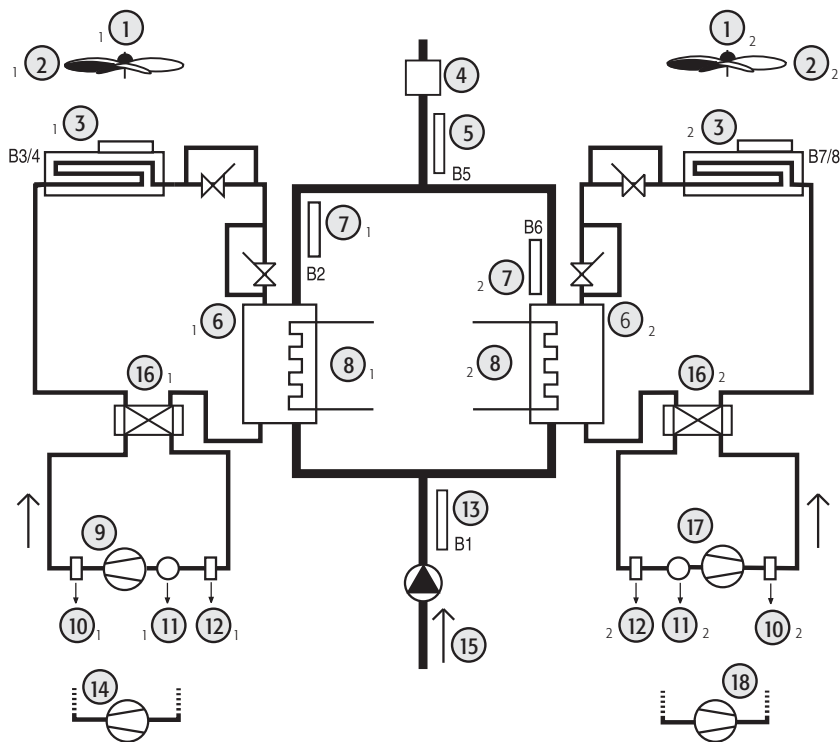


Fig. 3.d.b

Legenda:

1	termico ventilatore condensatore 1 e 2
2	ventilatore 1 e 2
3	sonda condensatore 1 e 2
4	flussostato
5	sonda temperatura di mandata
6	evaporatore 1 e 2
7	sonda uscita evaporatore 1 e 2
8	resistenza antigelo 1 e 2
9	compressore 1
10	alta pressione 1 e 2
11	termico compressore 1 e 2
12	bassa pressione 1 e 2
13	sonda ingresso evaporatore
14	compressore 2
15	pompa dell'acqua
16	valvola inversione 1 e 2
17	compressore 3
18	compressore 4

3.4.3 Bicircuito, 1 circuito di ventilazione condensazione

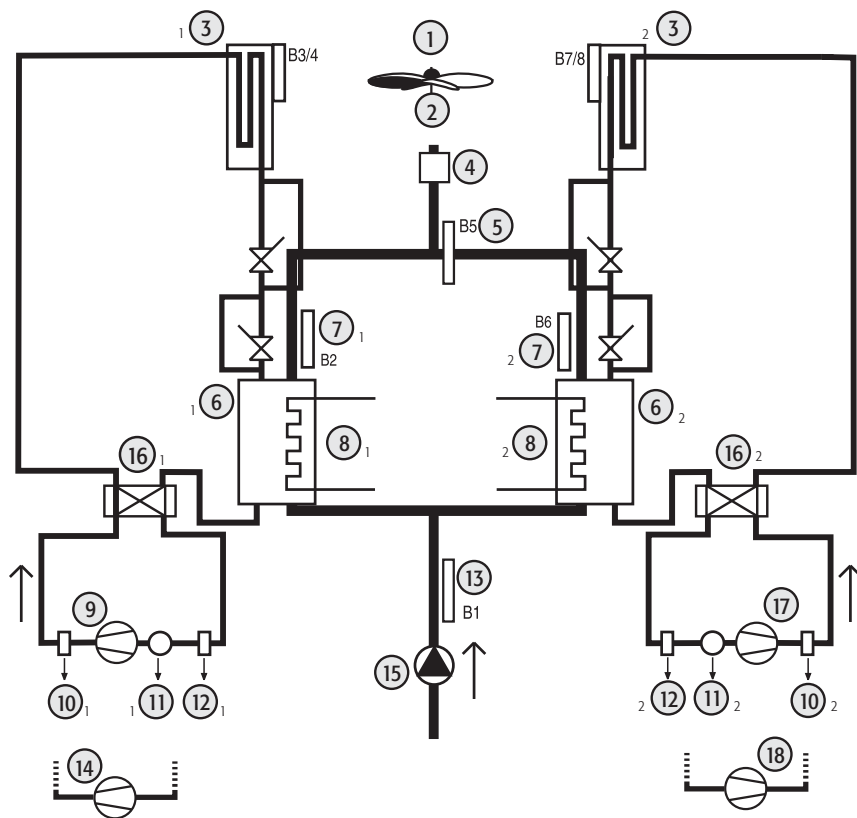


Fig. 3.d.c

Legenda:

1	termico ventilatore condensatore
2	ventilatore
3	sonda condensatore 1 e 2
4	flussostato
5	sonda temperatura di mandata
6	evaporatore 1 e 2
7	sonda uscita evaporatore 1 e 2
8	resistenza antigelo 1 e 2
9	compressore 1
10	alta pressione 1 e 2
11	termico compressore 1 e 2
12	bassa pressione 1 e 2
13	sonda ingresso evaporatore
14	compressore 2
15	pompa dell'acqua
16	valvola inversione 1 e 2
17	compressore 3
18	compressore 4

3.5 Chiller ACQUA/ACQUA

3.5.1 Monocircuito

Legenda:

1	sonda temperatura acqua cond.
2	condensatore
3	flussostato
4	sonda uscita evaporatore
5	evaporatore
6	resistenza antigelo
7	sonda ingresso evaporatore
8	compressore 1
9	alta pressione
10	termico compressore
11	bassa pressione
12	pompa dell'acqua
13	compressore 2

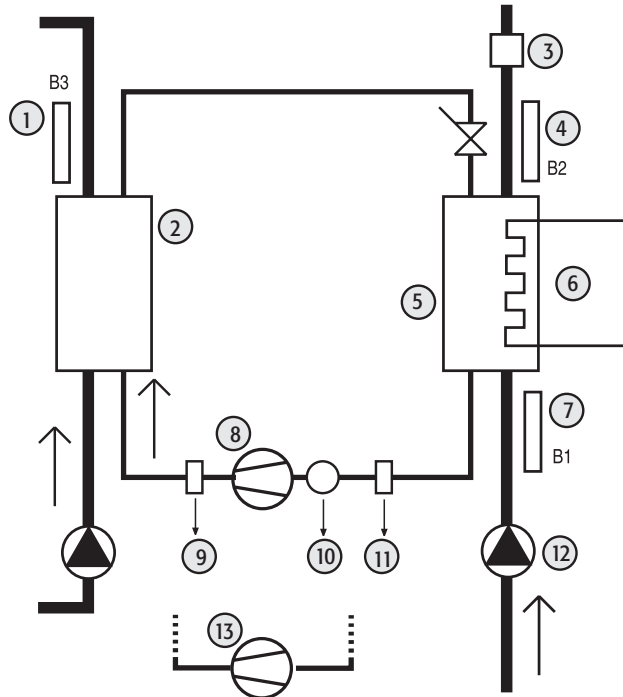


Fig. 3.e.a

3.5.2 Bicircuito

Legenda:

1	sonda temperatura acqua cond. 1 e 2
2	condensatore 1 e 2
3	flussostato
4	sonda uscita evaporatore
5	evaporatore
6	resistenza antigelo 1 e 2
7	compressore 1
8	alta pressione 1 e 2
9	termico compressore 1 e 2
10	bassa pressione 1 e 2
11	sonda ingresso evaporatore
12	pompa dell'acqua
13	compressore 2
14	compressore 3
15	compressore 4

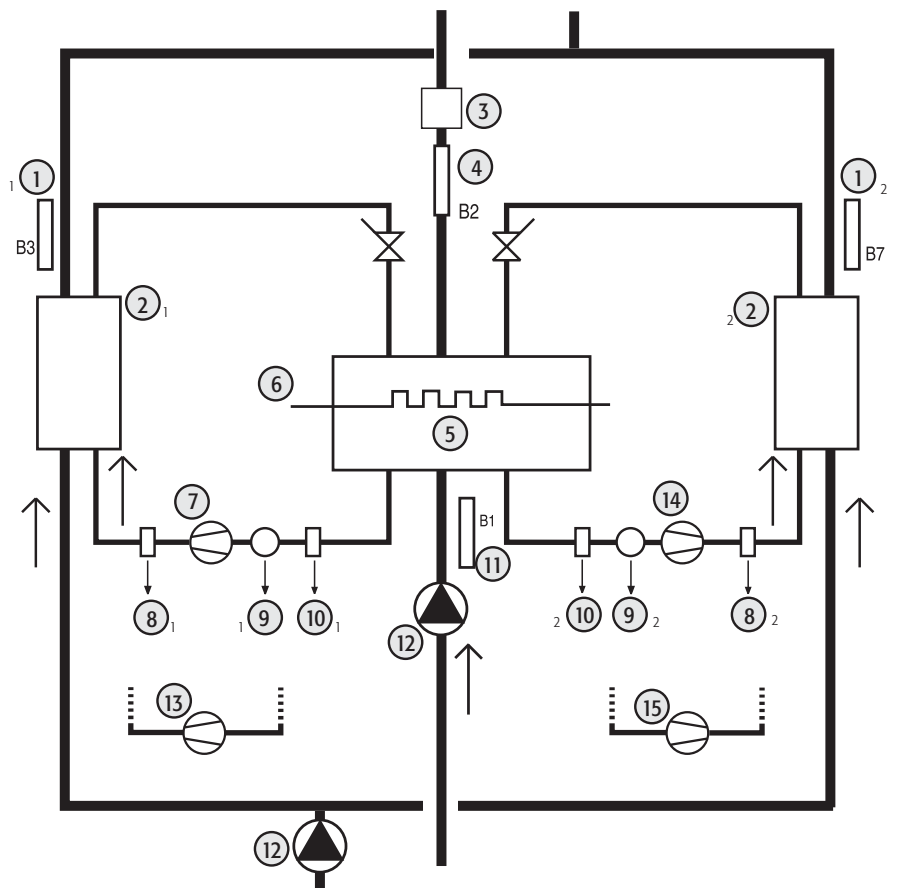


Fig. 3.e.b

3.5.3 Bicircuito

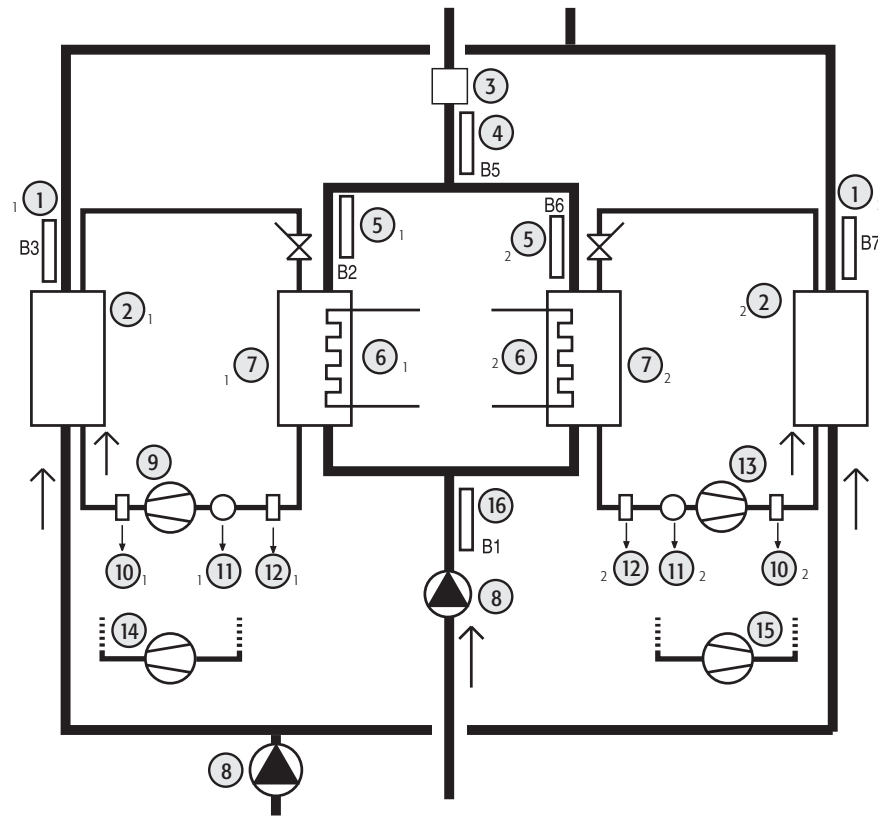


Fig. 3.e.c

Legenda:

1	sonda temperatura acqua cond. 1 e 2
2	condensatore 1 e 2
3	flussostato
4	sonda temperatura di mandata
5	sonda uscita evaporatore 1 e 2
6	resistenza antigelo 1 e 2
7	evaporatore
8	pompa dell'acqua
9	compressore 1
10	alta pressione 1 e 2
11	termico compressore 1 e 2
12	bassa pressione 1 e 2
13	compressore 3
14	compressore 2
15	compressore 4
16	sonda ingresso evaporatore

3.6 Pompa di calore ACQUA/ACQUA a reversibilità del gas

3.6.1 Monocircuito

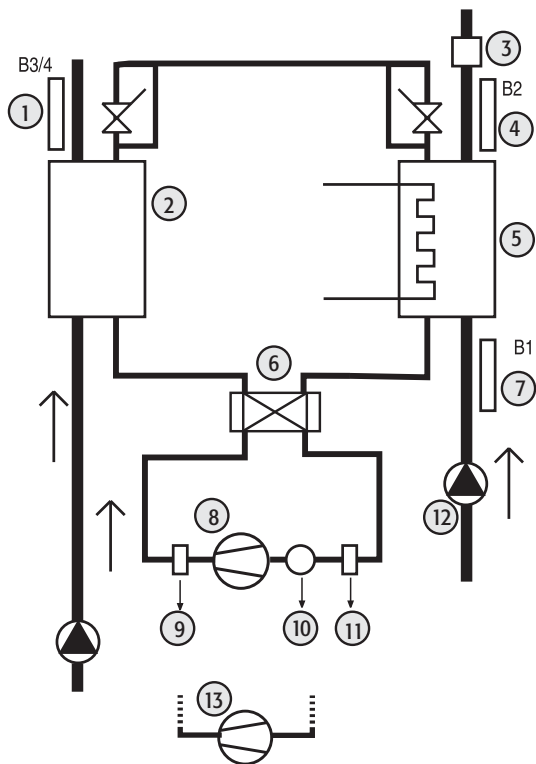


Fig. 3.f.a

Legenda:

1	sonda condensatore
2	condensatore
3	flussostato
4	sonda uscita evaporatore
5	resistenza antigelo
6	valvola inversione
7	sonda ingresso evaporatore
8	compressore 1
9	alta pressione
10	termico compressore
11	bassa pressione
12	pompa dell'acqua
13	compressore 2

3.6.2 Bicircuito

Legenda:

1	sonda temperatura acqua cond. 1 e 2
2	condensatore 1 e 2
3	flussostato
4	sonda uscita evaporatore
5	sonda uscita evaporatore 1 e 2
6	evaporatore 1 e 2
7	resistenza antigelo 1 e 2
8	pompa dell'acqua
9	compressore 1
10	alta pressione 1 e 2
11	termico compressore 1 e 2
12	bassa pressione 1 e 2
13	sonda ingresso evaporatore
14	compressore 2
15	compressore 3
16	valvola inversione 1 e 2
17	compressore 4

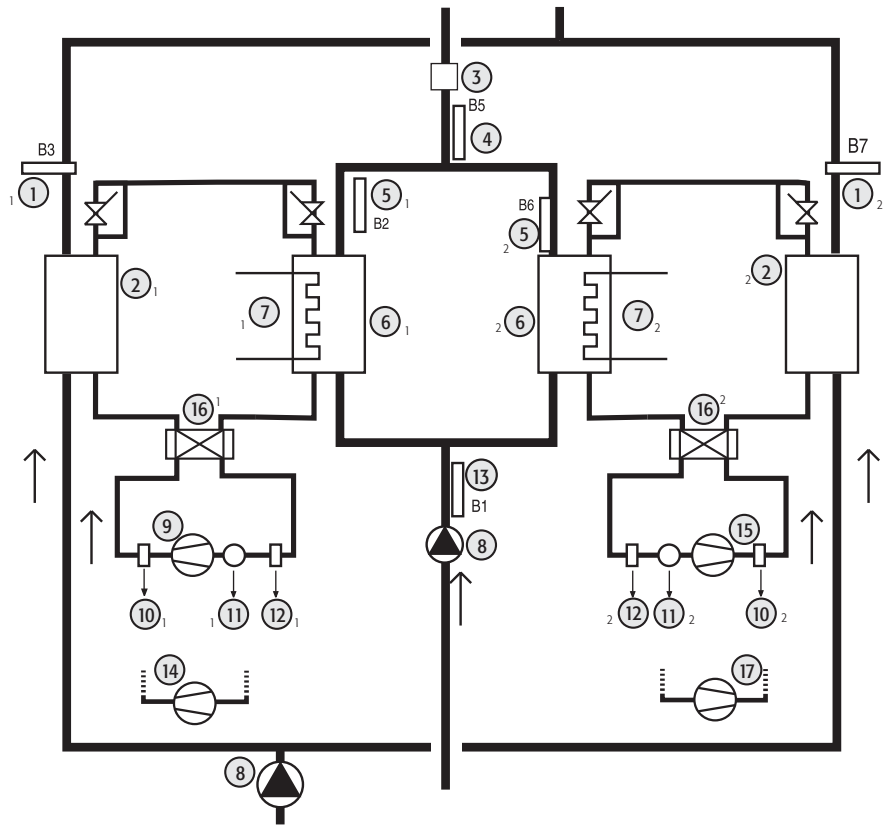


Fig. 3.f.b

3.6.3 Bicircuito, 1 evaporatore

Legenda:

1	sonda condensatore 1 e 2
2	condensatore 1 e 2
3	flussostato
4	sonda uscita evaporatore
5	evaporatore
6	resistenza antigelo 1 e 2
7	compressore 1
8	alta pressione 1 e 2
9	termico compressore 1 e 2
10	bassa pressione 1 e 2
11	sonda ingresso evaporatore
12	pompa dell'acqua
13	compressore 2
14	valvola inversione 1 e 2
15	compressore 3
16	compressore 4

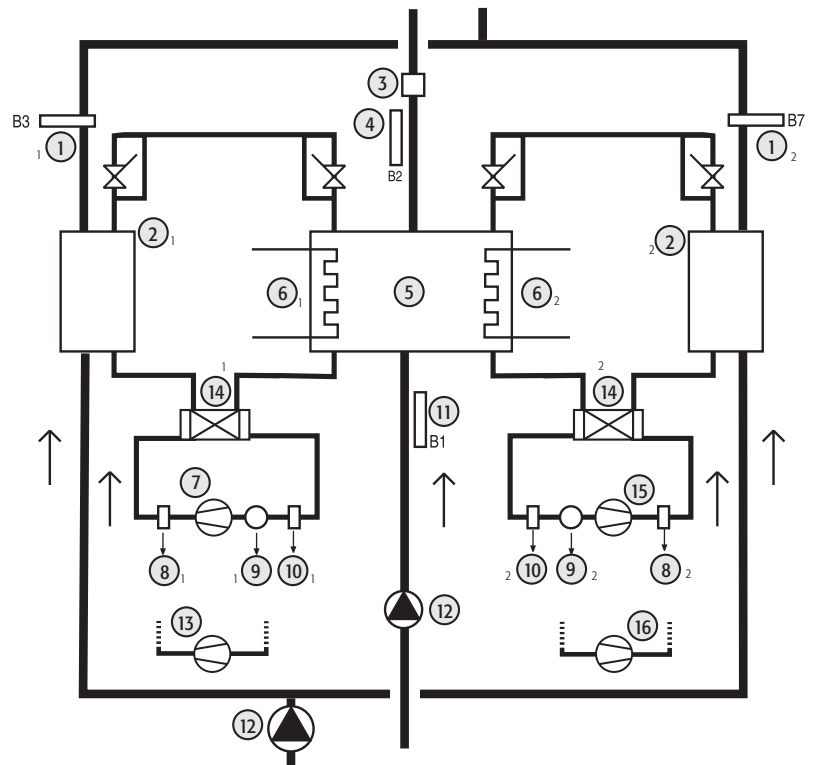


Fig. 3.f.c

3.7 Pompa di calore ACQUA/ACQUA a reversibilità dell'acqua

3.7.1 Monocircuito

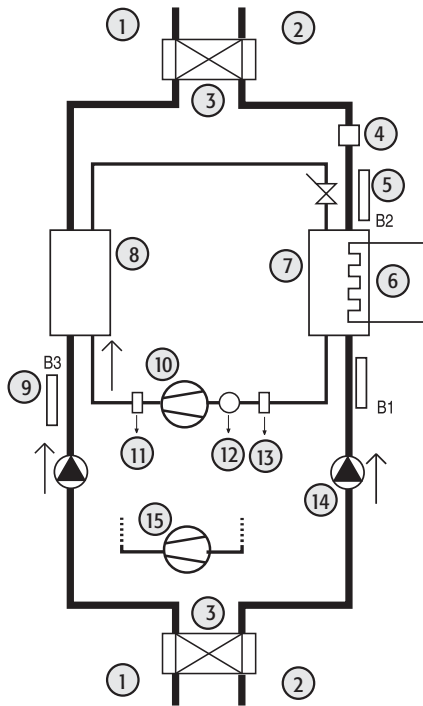


Fig. 3.g.a

Legenda:

1	esterno
2	interno
3	valvola inversione
4	flussostato
5	sonda uscita evaporatore
6	resistenza antigelo
7	evaporatore
8	condensatore
9	sonda condensazione
10	compressore 1
11	alta pressione
12	termico compressore
13	bassa pressione
14	pompa dell'acqua
15	compressore 2

3.7.2 Bicircuito, H02= 1 e H21= 4

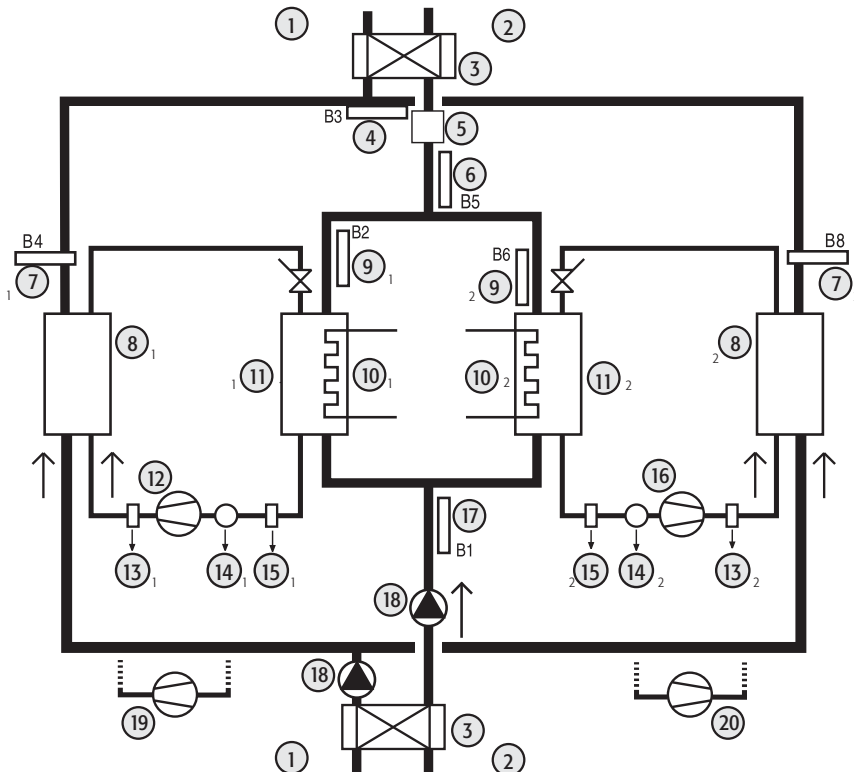


Fig. 3.g.b

Legenda:

1	esterno
2	interno
3	valvola inversione 1 e 2
4	sonda condensazione
5	flussostato
6	sonda uscita evaporatore
7	sonda condensatore 1 e 2
8	condensatore 1 e 2
9	sonda uscita evaporatore 1 e 2
10	resistenza antigelo 1 e 2
11	evaporatore 1 e 2
12	compressor 1
13	alta pressione 1 e 2
14	termico compressore 1 e 2
15	bassa pressione 1 e 2
16	compressore 3
17	sonda ingresso evaporatore
18	pompa dell'acqua
19	compressore 2
20	compressore 4

3.7.3 Bicircuito, 1 evaporatore H02= 1 e H21= 4

Legenda:

1	esterno
2	interno
3	valvola inversione 1 e 2
4	sonda condensazione
5	flussostato
6	sonda uscita evaporatore
7	sonda condensatore 1 e 2
8	condensatore 1 e 2
9	sonda uscita evaporatore 1 e 2
10	resistenza antigelo 1 e 2
11	evaporatore 1 e 2
12	compressor 1
13	alta pressione 1 e 2
14	termico compressore 1 e 2
15	bassa pressione 1 e 2
16	compressore 3
17	sonda ingresso evaporatore
18	pompa dell'acqua
19	compressore 2
20	compressore 4

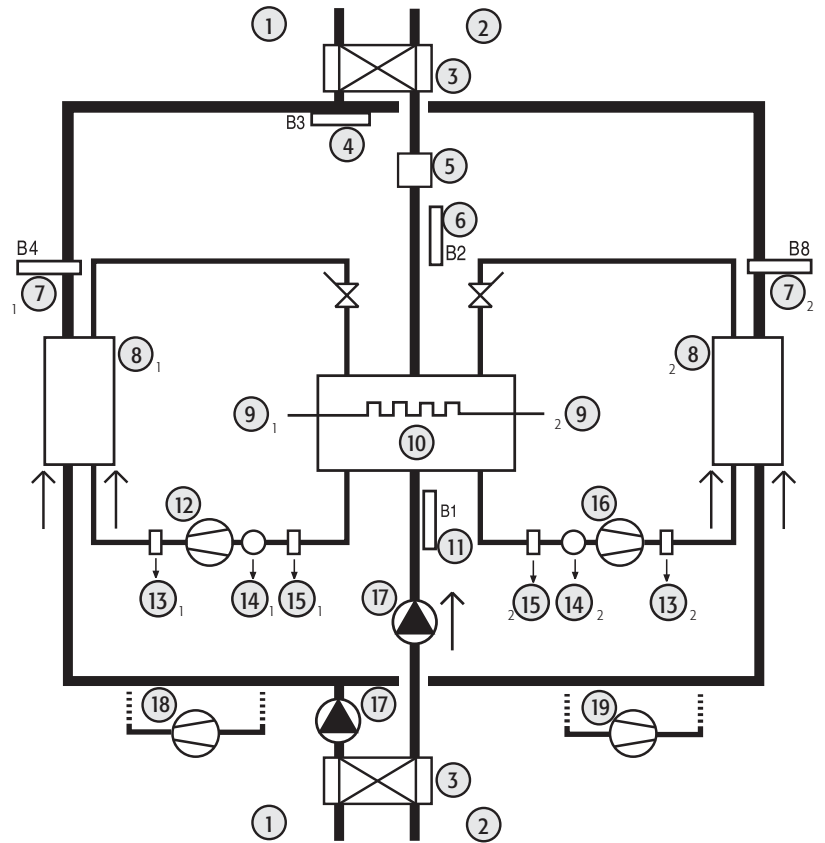


Fig. 3.g.c

3.8 Motocondensante ad aria senza inversione di ciclo

3.8.1 Monocircuito

Legenda:

1	termico ventilatore condensatore
2	ventilatore
3	sonda condensatore
4	compressore 1
5	alta pressione
6	termico compressore
7	bassa pressione
8	compressore 2

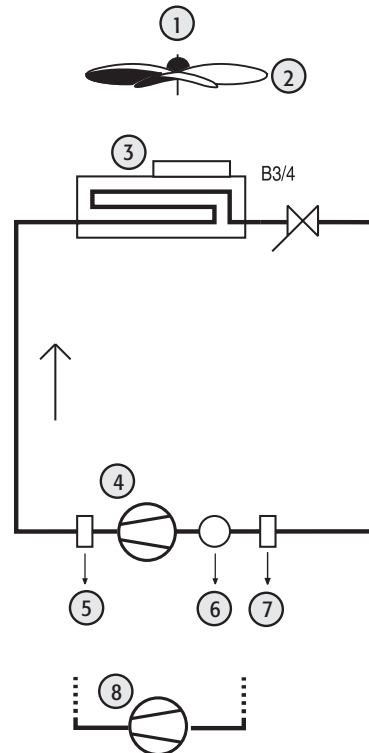


Fig. 3.h.a

3.8.2 Bicircuito

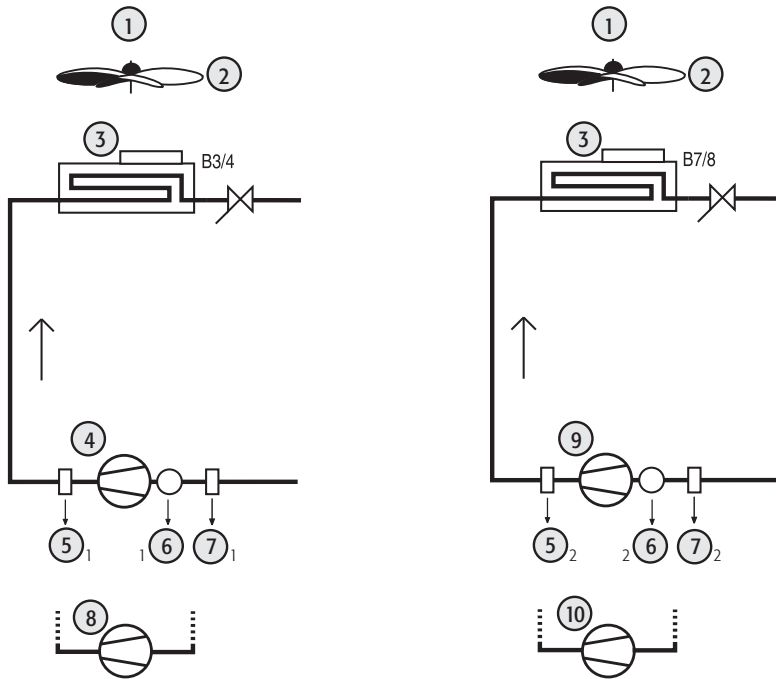


Fig. 3.h.b

Legenda:

1	termico ventilatore condensatore
2	ventilatore
3	sonda condensatore
4	compressore 1
5	alta pressione 1 e 2
6	termico compressore 1 e 2
7	bassa pressione 1 e 2
8	compressore 2
9	compressore 3
10	compressore 4

3.9 Motocondensante ad aria con inversione di ciclo

3.9.1 Monocircuito

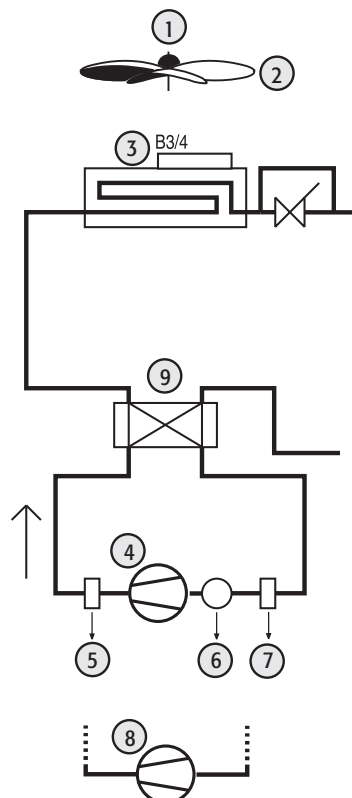


Fig. 3.i.a

Legenda:

1	termico ventilatore condensatore
2	ventilatore
3	sonda condensatore
4	compressore 1
5	alta pressione
6	termico compressore
7	bassa pressione
8	compressore 2
9	valvola inversione

3.9.2 Bicircuito con un circuito ventilazione di condensazione

Legenda:

1	termico ventilatore condensatore
2	ventilatore
3	sonda condensatore
4	compressore 1
5	alta pressione 1 e 2
6	termico compressore 1 e 2
7	bassa pressione 1 e 2
8	compressore 2
9	compressore 3
10	compressore 4
11	valvola inversione

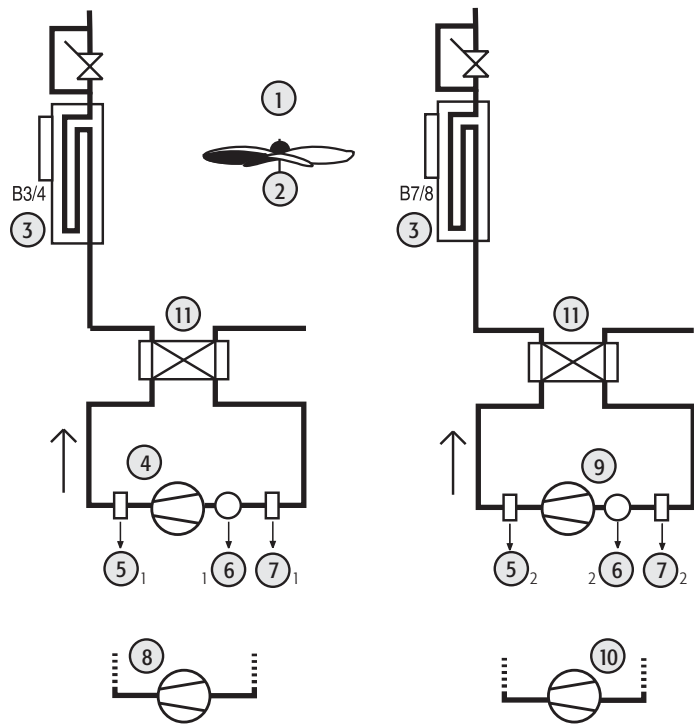


Fig. 3.i.b

3.10 Motocondensante ad acqua senza inversione di ciclo

3.10.1 Monocircuito

Legenda:

1	flussostato
2	sonda temperatura acqua cond.
3	condensatore
4	compressore 1
5	alta pressione
6	termico compressore
7	bassa pressione
8	compressore 2

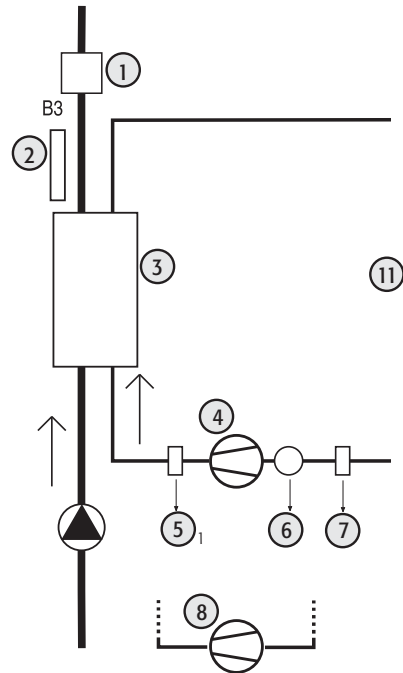


Fig. 3.j.a

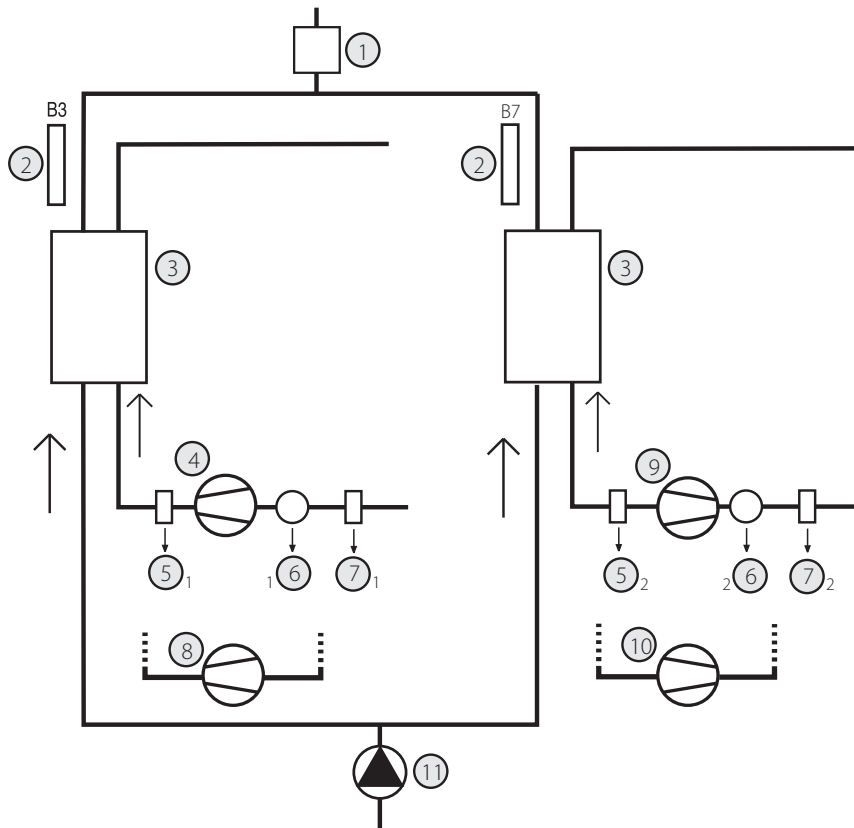


Fig. 3.j,b

Legenda:

1	flussostato
2	sonda temperatura acqua cond.
3	condensatore
4	compressore 1
5	alta pressione
6	termico compressore
7	bassa pressione
8	compressore 2
9	compressore 3
10	compressore 4
11	pompa dell'acqua

3.11 Motocondensante ad acqua con inversione di ciclo

3.11.1 Monocircuito

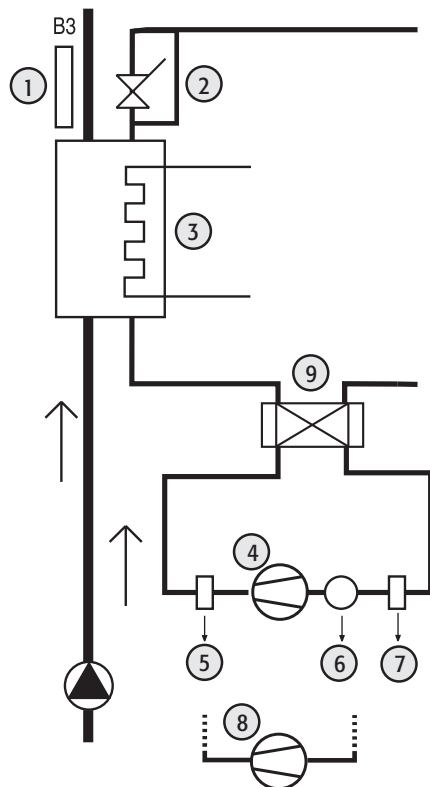


Fig. 3.k.a

Legenda:

1	sonda condensatore
2	condensatore
3	resistenza antigelo
4	compressore 1
5	alta pressione
6	termico compressore
7	bassa pressione
8	compressore 2
9	valvola inversione

3.11.2 Bicircuito

Legenda:

1	sonda condensatore
2	condensatore 1 e 2
3	resistenza antigelo 1 e 2
4	valvola inversione
5	compressore 1
6	alta pressione 1 e 2
7	termico compressore 1 e 2
8	bassa pressione 1 e 2
9	compressore 3
10	compressore 2
11	compressore 4
12	pompa dell'acqua

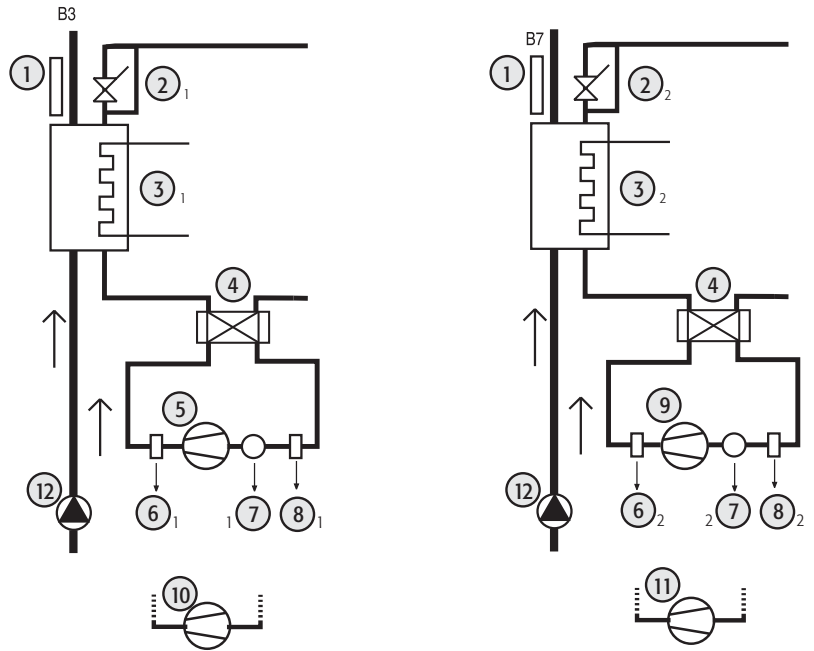


Fig. 3.k.b

3.12 Roof Top

3.12.1 Esempio di Roof Top Bicircuito

Legenda:

1	termico ventilatore condensatore
2	ventilatore
3	sonda condensatore 1 e 2
4	sonda mandata
5	resistenza di riscaldamento 1 e 2
6	evaporatore 1 e 2
7	termico ventilatore di mandata
8	ventilatore di mandata
9	compressore 1
10	alta pressione 1 e 2
11	termico compressore 1 e 2
12	bassa pressione 1 e 2
13	sonda ambiente
14	compressore 2
15	valvola inversione 1e 2
16	compressore 3
17	compressore 4
18	serranda freecooling/freeheating
19	consenso umidificatore

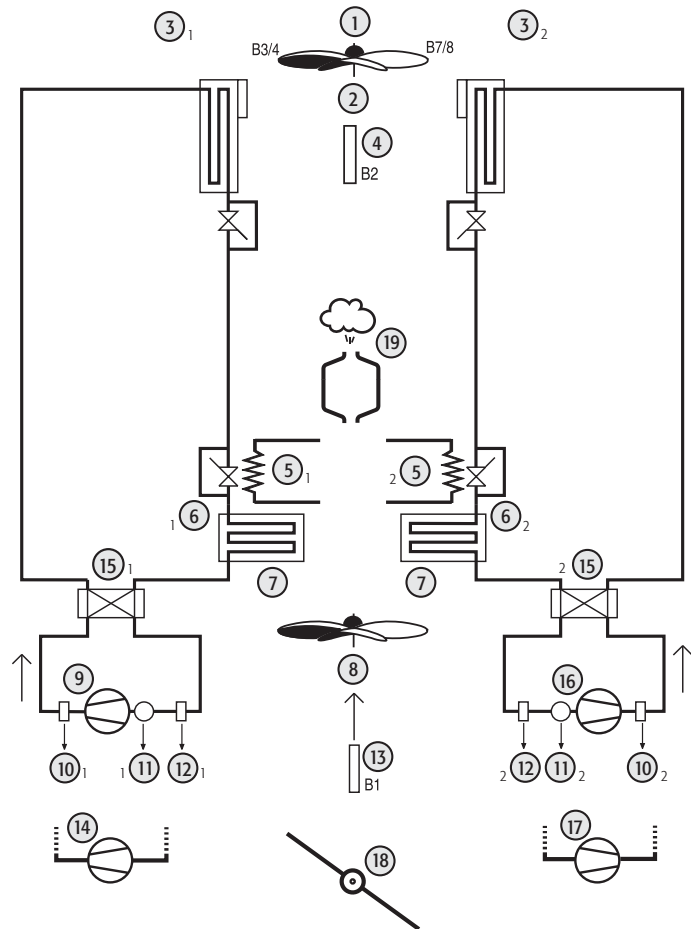


Fig. 3.k.l

4.1 Parametri generali

I parametri si dividono in 4 diverse tipologie a seconda della loro accessibilità da parte dell'utente tramite password e della loro funzione.

Da ciascun livello è possibile impostare l'accessibilità ai soli parametri del proprio livello a livelli inferiori.

Questo implica che con password "Factory", accedendo al menù livelli (L-P), è possibile impostare per ciascun parametro il livello desiderato.

- **Parametri Factory:** Accessibili con password 66 "Factory", permettono la configurazione di tutti i parametri dell'unità.
- **Parametri Super User:** Accessibili con password 11 "Super User", permettono la configurazione dei parametri Super User, User e Direct.
- **Parametri User:** Accessibili tramite password 22, permettono la configurazione di quei parametri tipicamente impostabili da utente (solo User) e Direct, relative quindi alle opzioni.
- **Parametri Direct:** Accessibili senza password, permettono la lettura di sonde ed eventuali dati, che possono essere interrogate da chiunque senza compromettere il funzionamento dell'unità.

N.B.: Le variazioni dei parametri riguardanti la configurazione della macchina (tipologia, numero compressori,...) vanno eseguite con controllo in stato di Stand by.

livello	nome livello	password
d	direct	no password
U	user	22
S	super user	11
F	factory	66

4.2 Struttura menù

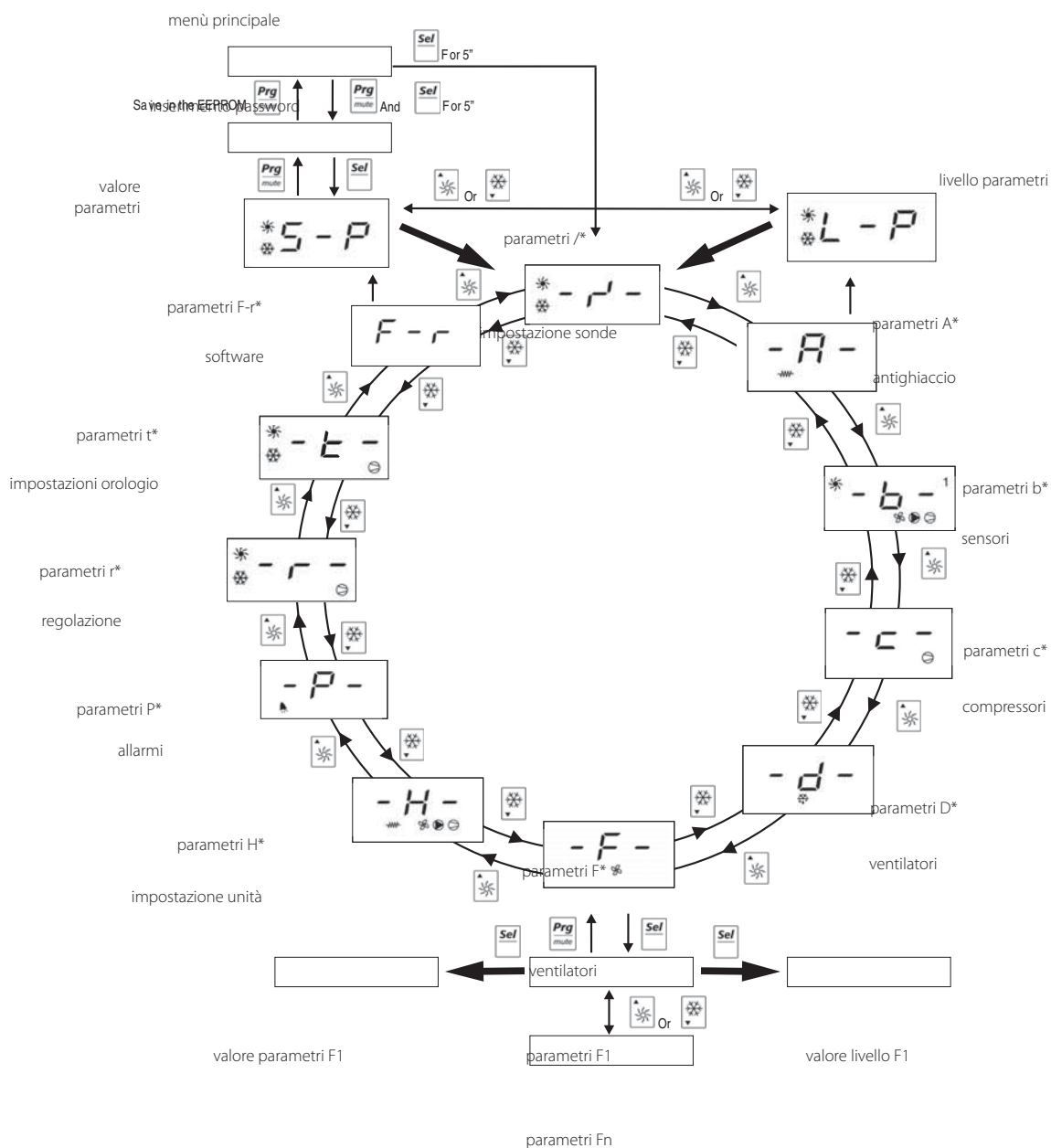


Fig. 4.a

4.3 Tabella parametri

Di seguito sono riportate le tabelle dei parametri suddivise per tipo di famiglia (es. compressore, sonde, ventilatori ecc.).

• **Legenda tabella parametri****Livello (default)**

S= super user
F= factory
D= direct

Visibilità:

La visibilità di alcuni gruppi è condizionata dal tipo di controllo e dal valore dei parametri.

D= sbrinamento (se D01=1)
F= ventilatore (se F01=1)
L= low noise (se F15=1-3)
N= sonda NTC (se /04-/08=2)
P= pressione (se /04-/08=3)
V= driver (se H08 =1, 3, 4)
X= espansione (se H08=2, 3, 4)
M= pump down (se D17=1)
W= watch (se scheda orologio presente)
- = sempre presente

Variabile Supervisore:

R/W = parametro di lettura/scrittura a supervisore
R= parametro di sola lettura a supervisore

4.3.1 Valori di temperatura e pressione dell'evaporatore e del condensatore: (d*)

indicaz. display	parametro e descrizione	livello default	min.	max.	U.M.	variaz.	default	visibilità	variabile superv.	Modbus	tipo variabile
dtE	Valore del DTE corrente	D	0	0	-	-	0	-	99 (R)	99	Analog
dC1	Valore del DTC1 corrente	D	0	0	-	-	0	-	100 (R)	100	Analog
dC2	Valore del DTC2 corrente	D	0	0	-	-	0	-	101 (R)	101	Analog

Tab. 4.a

4.3.2 Parametri impostazione sonde: (/*)

indicaz. display	parametro e descrizione	livello default	min.	max.	U.M.	variaz.	default	visibilità	variabile superv.	Modbus	tipo variabile
/01	Tipo sonda B1 0= non presente 1= presente	F	0	1	Flag	1	1	-	1 (R/W)	1	Digital
/02	Tipo sonda B2 0= non presente 1= presente	F	0	1	Flag	1	0	-	2 (R/W)	2	Digital
/03	Tipo sonda B3 0= non presente 1= NTC Sonda Cond. 2= NTC Sonda ext. 3= sonda per regolazione differenziale	F	0	3	Flags	1	0	-	14 (R/W)	221	Integer
/04	Tipo sonda B4 0= non presente 1= ON/OFF 2= NTC Sonda ext. 3= sonda raziometrica cond. 5 Vdc 4= sonda per regolazione differenziale	F	0	4	int	1	0	-	15 (R/W)	222	Integer
/05	Tipo sonda B5 (espansione) 0= non presente 1= presente	F	0	1	Flag	1	0	X	3 (R/W)	3	Digital
/06	Tipo sonda B6 (espansione) 0= non presente 1= presente	F	0	1	Flag	1	0	X	4 (R/W)	4	Digital
/07	Tipo sonda B7 (espansione) 0= non presente 1= NTC Sonda Cond. 2= NTC Sonda ext. 3= sonda per regolazione differenziale	F	0	3	int	1	0	X	16 (R/W)	223	Integer
/08	Tipo sonda B8 (espansione) 0= non presente 1= ON/OFF 2= NTC Sonda ext 3= sonda raziometrica cond. 5 Vdc 4= sonda per regolazione differenziale NB. nel caso di più sonde di regolazione differenziale configurate la priorità è: B8, B7, B4, B3	F	0	4	int	1	0	X	17 (R/W)	224	Integer
/09	Valore minimo ingresso in tensione	F	0	/10	Vdc/100	1	50	P	18 (R/W)	225	Integer
/10	Valore massimo ingresso in tensione	F	/09	500	Vdc/100	1	450	P	19 (R/W)	226	Integer
/11	Valore minimo pressione	F	0	/12	Dbar	0.1	0	P	1 (R/W)	1	Analog
/12	Valore massimo pressione	F	/11	999	Dbar	0.1	345	P	2 (R/W)	2	Analog
/13	Calibrazione sonda B1	F	-120	120	°C/°F	0.1	0.0	-	3 (R/W)	3	Analog
/14	Calibrazione sonda B2	F	-120	120	°C/°F	0.1	0.0	-	4 (R/W)	4	Analog
/15	Calibrazione sonda B3	F	-120	120	°C/°F	0.1	0.0	-	5 (R/W)	5	Analog
/16	Calibrazione sonda B4	F	-120	120	°C/bar/°F	0.1	0.0	-	6 (R/W)	6	Analog
/17	Calibrazione sonda B5	F	-120	120	°C/°F	0.1	0.0	X	7 (R/W)	7	Analog
/18	Calibrazione sonda B6	F	-120	120	°C/°F	0.1	0.0	X	8 (R/W)	8	Analog
/19	Calibrazione sonda B7	F	-120	120	°C/°F	0.1	0.0	X	9 (R/W)	9	Analog
/20	Calibrazione sonda B8	F	-120	120	°C/bar/°F	0.1	0.0	X	10 (R/W)	10	Analog
/21	Filtro digitale	U	1	15	-	1	4	-	20 (R/W)	227	Integer
/22	Limitazione ingresso	U	1	15	-	1	8	-	21 (R/W)	228	Integer
/23	Unità di misura 0= °C 1= °F	U	0	1	Flag	1	0	-	5 (R/W)	5	Digital

Tab. 4.b

4.3.3 Parametri impostazione antigelo-resistenze appoggio (A*)

A01	Set allarme antigelo/bassa temperatura ambiente (Aria/Aria)	U	A07	A04	°C/°F	0.1	30	-	11 (R/W)	11	Analog
A02	Differenziale allarme antigelo/bassa temperatura ambiente (Aria/Aria)	U	3	1220	°C/°F	0.1	50	-	12 (R/W)	12	Analog
A03	Tempo bypass allarme antigelo/bassa temperatura ambiente all'accensione della macchina in Inverno	U	0	150	s	1	0	-	22 (R/W)	229	Integer
A04	Set resistenza antigelo/appoggio	U	A01	r16	°C/°F	0.1	50	AA	13 (R/W)	13	Analog
A04	Differenziale set resistenza antigelo/appoggio	U	0	200	°C/°F	0.1	70	AR	77 (R/W)	77	Analog
A05	Differenziale set resistenza antigelo/appoggio	U	3	500	°C/°F	0.1	10	-	14 (R/W)	14	Analog
A06	Sonda resistenze di appoggio 0= Sonda di controllo (vedi Tab. 5.a) 1= Sonda antigelo (vedi Tab 5.a)	F	0	1	Flag	1	0	-	6 (R/W)	6	Digital
A07	Limite set allarme antigelo	F	-400	1760	°C/°F	0.1	-400	-	15 (R/W)	15	Analog
A08	Set resistenza di appoggio in riscaldamento	U	A01	r16	°C/°F	0.1	250	AA	16 (R/W)	16	Analog
A08	Differenziale set resistenza antigelo/appoggio	U	0	200	°C/°F	0.1	70	AR	78 (R/W)	78	Analog
A09	Differenziale resistenza di appoggio in riscaldamento	U	3	500	°C/°F	0.1	30	-	17 (R/W)	17	Analog
A10	Accensione automatica antigelo 0= Funzione disabilitata 1= Resistenze e pompa accese contemporaneamente su A4/A8 2= Resistenze e pompa accese indipendentemente su A4/A8 3= Resistenze accese su A4/A8	U	0	3		1	0	-	23 (R/W)	230	Integer
A11	Set resistenza di appoggio 2 in risc.	U	A01	r16	°C/°F	0.1	250	AA	67 (R/W)	67	Analog
A11	Differenziale resistenza di appoggio 2 in riscaldamento	U	0	200	°C/°F	0.1	70	AR	79 (R/W)	79	Analog
A12	Set delta T per filtri sporchi (Aria/Aria)	U	0	1760	°C/°F	0.1	150	-	57 (R/W)	57	Analog
A13	Set limite di mandata in condizioni di freecooling	U	A07	r16	°C/°F	0.1	30	-	80 (R/W)	80	Analog
A14	Set allarme antigelo da EVD	U	A07	A04	°C/°F	0.1	30	-	82 (R/W)	82	Analog

Tab. 4.c

4.3.4 Parametri lettura sonde (B*)

b00	Selezione sonda da visualizzare sul display 0= sonda B1 1= sonda B2 2= sonda B3 3= sonda B4 4= sonda B5 5= sonda B6 6= sonda B7 7= sonda B8 8= set point senza compensazione 9= set point (dinamico) con eventuale compensazione 10= stato ingresso digitale ON/OFF remoto 11= sonda µAD	U	0	11	N	1	0	-	24 (R/W)	231	integer
b01	Valore letto dalla sonda B1	D	0	0	°C/°F	-	0	-	102 (R)	102	Analog
b02	Valore letto dalla sonda B2	D	0	0	°C/°F	-	0	-	103 (R)	103	Analog
b03	Valore letto dalla sonda B3	D	0	0	°C/°F	-	0	-	104 (R)	104	Analog
b04	Valore letto dalla sonda B4	D	0	0	°C/°F/ Dbar	-	0	-	105 (R)	105	Analog
b05	Valore letto dalla sonda B5	D	0	0	°C/°F	-	0	X	106 (R)	106	Analog
b06	Valore letto dalla sonda B6	D	0	0	°C/°F	-	0	X	107 (R)	107	Analog
b07	Valore letto dalla sonda B7	D	0	0	°C/°F	-	0	X	108 (R)	108	Analog
b08	Valore letto dalla sonda B8	D	0	0	°C/°F/ Dbar	-	0	X	109 (R)	109	Analog
b09	Temperatura evaporatore Driver 1	D	0	0	°C/°F	-	0	V	110 (R)	110	Analog
b10	Pressione evaporatore Driver 1	D	0	0	Dbar	-	0	V	111 (R)	111	Analog
b11	Surriscaldamento Driver 1	D	0	0	°C/°F	-	0	V	112 (R)	112	Analog
b12	Temperatura saturazione Driver 1	D	0	0	°C/°F	-	0	V	113 (R)	113	Analog
b13	Posizione valvola Driver 1	D	0	1000	%	-	0	V	114 (R)	114	Analog
b14	Temperatura evaporatore Driver 2	D	0	0	°C/°F	-	0	XV	115 (R)	115	Analog
b15	Pressione evaporatore Driver 2	D	0	0	Dbar	-	0	XV	116 (R)	116	Analog
b16	Surriscaldamento Driver 2	D	0	0	°C/°F	-	0	XV	117 (R)	117	Analog
b17	Temperatura saturazione Driver 2	D	0	0	°C/°F	-	0	XV	118 (R)	118	Analog
b18	Posizione valvola Driver 2	D	0	1000	%	-	0	XV	119 (R)	119	Analog
b19	Sonda temperatura uscita scambiatore esterno c1	D	0	0	°C/°F	-	0	V	120 (R)	120	Analog
b20	Sonda temperatura uscita scambiatore esterno c2	D	0	0	°C/°F	-	0	XV	121 (R)	121	Analog
b21	Sonda terminale (per terminale µAD)	D	-400	800	°C/°F	0.1	0	-	128 (RW)	128	Analog

Tab. 4.d

4.3.5 Parametri impostazione compressori (c*)

c01	Tempo minimo di accensione	U	0	999	s	1	60	-	25 (R/W)	232	Integer
c02	Tempo minimo di spegnimento	U	0	999	s	1	60	-	26 (R/W)	233	Integer
c03	Ritardo tra 2 accensioni dello stesso compressore	U	0	999	s	1	360	-	27 (R/W)	234	Integer
c04	Ritardo accensione tra i 2 compressori	U	0	999	s	1	10	-	28 (R/W)	235	Integer
c05	Ritardo spegnimento tra i 2 compressori	U	0	999	s	1	0	-	29 (R/W)	236	Integer
c06	Ritardo all'accensione	U	0	999	s	1	0	-	30 (R/W)	237	Integer
c07	Ritardo accensione compressore dalla partenza pompa/ ventilatore mandata	U	0	999	s	1	20	-	31 (R/W)	238	Integer
c08	Ritardo spegnimento pompa/ventilatore mandata dallo spegnimento compressore	U	0	150	min	1	1	-	32 (R/W)	239	Integer
c09	Tempo massimo funzionamento compressore in tandem	U	0	60	min	1	0	-	33 (R/W)	240	Integer
c10	Contaore compr. 1	D	0	8000	100 ore	-	0	-	122 (R)	122	Analog
c11	Contaore compr. 2	D	0	8000	100 ore	-	0	-	123 (R)	123	Analog
c12	Contaore compr. 3	D	0	8000	100 ore	-	0	-	124 (R)	124	Analog
c13	Contaore compr. 4	D	0	8000	100 ore	-	0	-	125 (R)	125	Analog
c14	Soglia contaore di funzionamento	U	0	100	100 ore	1	0	-	34 (R/W)	241	Integer
c15	Contaore pompa evaporatore/ventilatore 1	D	0	8000	100 ore	-	0	-	126 (R)	126	Analog
c16	Contaore pompa condensatore backup/ventilatore 2	D	0	8000	100 ore	-	0	-	127 (R)	127	Analog
c17	Tempo minimo tra 2 accensioni pompa	U	0	150	min	1	30	-	35 (R/W)	242	Integer
c18	Tempo minimo accensione pompa	U	0	15	min	1	3	-	36 (R/W)	243	Integer
c19	Tempo di ritardo tra valvola e compressore	U	0	100	s	1	3	-	125(R/W)	332	Integer

Tab. 4.e

4.3.6 Parametri impostazione sbrinamento (d*)

d01	Esecuzione sbrinamento/antigelo condensazione 0= no; 1= sì, con sbrinamento unificato	U	0	1	Flag	1	0	-	7 (R/W)	7	Digital
d02	Modalità sbrinamento/Time-or temperature-based defrosting 0= tempo 1= temperatura o pressione 2= inizio pressione, fine temperatura 3= attivazione sliding defrost	U	0	3	Flag	1	0	D	90 (R/W)	297	Integer
d03	Temperatura inizio sbrinamento Set allarme antigelo condensazione	U	-400	d04	°C/°F	0.1	-50	DN	19 (R/W)	19	Analog
	Pressione inizio sbrinamento Set allarme antigelo condensazione	U	/11	d04	Dbar	0.1	35	DP	18 (R/W)	18	Analog
d04	Temperatura fine sbrinamento	U	d03	/12	Dbar	0.1	140	DP	20 (R/W)	20	Analog
	Pressione fine sbrinamento	U	d03	1760	°C/°F	0.1	200	DN	21 (R/W)	21	Analog
d05	Tempo minimo per inizio sbrinamento	U	10	150	s	1	10	D	37 (R/W)	244	Integer
d06	Durata minima sbrinamento	U	0	150	s	1	0	D	38 (R/W)	245	Integer
d07	Durata massima sbrinamento	U	1	150	min	1	5	D	39 (R/W)	246	Integer
d08	Ritardo tra due richieste sbrinamento nello stesso circuito	U	10	150	min	1	30	D	40 (R/W)	247	Integer
d09	Ritardo sbrinamento tra i 2 circuiti	U	0	150	min	1	10	D	41 (R/W)	248	Integer
d10	Sbrinamento da contatto esterno 0= Funzione disabilitata 1= Inizio da contatto esterno 2= Fine da contatto esterno 3= Inizio e fine da contatto esterno	F	0	3	Flag	1	0	D	42 (R/W)	249	Integer
d11	Resistenze antigelo in sbrinamento	U	0	1	Flag	1	0	D	9 (R/W)	9	Digital
d12	Tempo di attesa prima dello sbrinamento	F	0	3	min	1	0	D	43 (R/W)	250	Integer
d13	Tempo di attesa dopo lo sbrinamento	F	0	3	min	1	0	D	44 (R/W)	251	Integer
d14	Fine sbrinamento con 2 circuiti frigoriferi 0= Indipendenti 1= Se entrambi in condizione di fine sbrinamento 2= Se almeno uno in condizione di fine sbrinamento	F	0	2	Flag	1	0	D	45 (R/W)	252	Integer
d15	Inizio sbrinamento con 2 circuiti 0= Indipendenti 1= Se entrambi in condizione di inizio sbrinamento 2= Se almeno uno in condizione di inizio sbrinamento	F	0	2	Int	1	0	D	46 (R/W)	253	Integer
d16	Tempo di ventilazione forzata in fine sbrinamento	F	0	360	s	1	0	D	47 (R/W)	254	Integer
d17	Set/abilitazione sbrinamento light	F	0	800	°C/°F	0.1	0	D	22 (R/W)	22	Analog
d18	Valore max temperatura esterna (sliding defrost)	F	-400	800	°C/°F	0.1	-100	D	62 (R/W)	62	Analog
d19	Differenziale inizio defrost (sliding defrost)	F	-400	800	°C/°F/bar	0.1	30	D	63 (R/W)	63	Analog
d20	Differenziale temperatura esterna (sliding defrost)	F	10.0	800	°C/°F	0.1	100	D	64 (R/W)	64	Analog

Tab. 4.f

4.3.7 Parametri impostazione ventilatori (F*)

F01	Abilitazione uscita ventilatori 0=non presente 1=presente	F	0	1	Flag	1	0	-	10 (R/W)	10	Digital
F02	Modalità funz. ventilatori 0= sempre acceso 1= legate al compr. (funzionamento in parallelo) 2= legate al compr. con regolazione ON/OFF 3= legate al compr. con regolaz. in velocità	U	0	3	Int	1	0	F	48 (R/W)	255	Integer
F03	Soglia tensione minima per Triac	F	0	F04	step	1	35	F	49 (R/W)	256	Integer
F04	Soglia tensione massima per Triac	F	F03	100	step	1	75	F	50 (R/W)	257	Integer
F05	Temp. set velocità in modalità Estate	U	-400	1760	°C/°F	0.1	350	FN	24 (R/W)	24	Analog
	Pressione min. velocità in modalità Estate	U	/11	/12	Dbar	0.1	130	FP	23 (R/W)	23	Analog
F06	Differenziale massima velocità in modalità Estate	U	0	500	°C/°F	0.1	100	FN	26 (R/W)	26	Analog
	Pressione max. velocità in modalità Estate	U	0	300	Dbar	0.1	30	FP	25 (R/W)	25	Analog
F07	Diff. spegnimento ventilatori in modalità Estate	U	0	500	°C/°F	0.1	150	FN	28 (R/W)	28	Analog
	Pressione spegnimento ventilatori in modalità Estate	U	0	F05	Dbar	0.1	50	FP	27 (R/W)	27	Analog
F08	Temp. set velocità in modalità Inverno	U	-400	1760	°C/°F	0.1	350	FN	30 (R/W)	30	Analog
	Pressione min. velocità in modalità Inverno	U	/11	/12	Dbar	0.1	130	FP	29 (R/W)	29	Analog
F09	Diff. max. velocità in modalità Inverno	U	0	500	°C/°F	0.1	50	FN	32 (R/W)	32	Analog
	Pressione max. velocità in modalità Inverno	U	0	F08	Dbar	0.1	40	FP	31 (R/W)	31	Analog
F10	Diff. spegnimento ventilatori in modalità Inverno	U	0	F08	°C/°F	0.1	50	FN	34 (R/W)	34	Analog
	Pres. spegnimento ventilatori in mod. Inverno	U	0	300	Dbar	0.1	30	FP	33 (R/W)	33	Analog
F11	Tempo di spunto ventilatori	U	0	120	s	1	0	F	51 (R/W)	258	Integer
F12	Durata impulso Triac (spunto ventilatori)	F	0	10	s	1	2	F	52 (R/W)	259	Integer
F13	Gestione ventilatori in modalità sbrinamento 0= Ventilatori disattivati 1= Ventilatori in modalità chiller 2= Massima velocità dopo il defrost	F	0	2	Int	1	0	F	53 (R/W)	260	Integer
F14	Ventilazione in alta temperatura di condensazione all'avvio	U	0	999	-	1	0	FN	91 (R/W)	298	Integer
F15	Attivazione low noise 0= disattivato 1= estivo attivato 2= invernale attivato 3= estivo e invernale attivato	U	0	3	-	1	0	F	85 (R/W)	292	Integer
F16	Diff. Estivo low noise	F	0	500	°C/°F/ bar	0.1	0	L	35 (R/W)	35	Analog
F17	Diff. Invernale low noise	F	0	500	°C/°F/ bar	0.1	0	L	36 (R/W)	36	Analog

Tab. 4.g

4.3.8 Parametri impostazione macchina (H*)

indicaz. display	parametro e descrizione	livello default	min.	max.	U.M.	variaz.	def.	visibilità	variabile superv.	Modbus	tipo variabile
H01	Modello di macchina 0= unità aria_aria 1= pompa calore aria_aria 2= chiller aria_acqua 3= pompa calore aria_acqua 4= chiller acqua_acqua 5= pompa calore acqua_acqua a reversibilità del gas 6= pompa calore acqua_acqua a reversibilità dell'acqua 7= motocondensante 8= motocondensante con inversione di ciclo 9= motocondensante ad acqua 10= motocondensante ad acqua con inversione di ciclo 11= unità aria_aria solo freddo con riscaldamento elettrico	F	0	11	Flag	1	2	-	54 (R/W)	261	Integer
H02	Numero di condensatori 0=1 circuito 1=2 circuiti	U	0	1	Flag	1	0	F	12 (R/W)	12	Digital
H03	Numero di evaporatori presenti 0=1 evaporatore 1=2 evaporatori	F	0	1	Flag	1	0	-	13 (R/W)	13	Digital
H04	Numero compressori per circuito 0= 1 comp. su 1 circuito (monocircuito) 1= 2 comp. Tandem su 1 circuito (monocircuito) 2= 1 comp. per circuito, 2 circuiti (bicircuito) 3= 2 comp. Tandem, 2 circuiti (bicircuito) 4= 1 compressore ed una parzializzazione su un circuito 5= 1 compressore ed una parzializzazione per circuito	F	0	5	Flag	1	0	-	55 (R/W)	262	Integer
H05	Modalità pompa/vent. mandata (aria/aria) (uscita N2) 0= assente 1= sempre accesa 2= accesa su richiesta del regolatore 3= accesa su richiesta del regolatore e a tempo 4= segue hot keep o hot start in inverno, sempre on in estate 5= segue hot keep o hot start in inverno, segue i compressori in estate	F	0	5	Flag	1	1	-	56 (R/W)	263	Integer
H06	Ingresso digitale Estate/Inverno 0= assente 1= presente	U	0	1	Flag	1	0	-	14 (R/W)	14	Digital
H07	Ingr. digitale ON/OFF 0= assente 1= presente	U	0	1	Flag	1	0	-	15 (R/W)	15	Digital
H08	Configurazione rete µC ² SE 0= solo µC ² SE 1= µC ² SE+valvola 2= µC ² SE+exp. 3= µC ² SE+exp+valvola1 + valvola2 4= µC ² SE+exp+valvola1	F	0	3	Flag	1	0	-	57 (R/W)	264	Integer
H09	Blocco tastiera 0= disabilitata 1= abilitata	U	0	1	Flag	1	1	-	16 (R/W)	16	Digital
H10	Indirizzo seriale 0= uso futuro come terminale	U	1	200	-	-	1	-	58 (R/W)	265	Integer
H11	Modalità uscite (vedi pag 46)	F	0	12	Int	1	0	-	59 (R/W)	266	Integer
H12	Logica parzializzazione e valvola inversione 0= Entrambe normalmente chiuse 1= Entrambe normalmente aperte 2= Valvola inversione norm. aperta e valvola parzializzaz. norm. chiusa 3= Valvola inversione norm. chiusa e valvola parzializzaz. norm. aperta	F	0	3	Flag	1	1	-	60 (R/W)	267	Integer
H13	Attivazione pump down	F	0	1	-	1	0	V	17 (R/W)	17	Digital
H14	Pressione minima pump down	F	0	500	Dbar	0.1	20	M	37 (R/W)	37	Analog
H15	Tempo massimo pump down	F	0	180	s	1	30	M	61 (R/W)	268	Integer
H16	Attivazione auto tuning	F	0	1	Flag	1	0	-	22 (R/W)	22	Digital
H17	Minimo valore consentito DTE	F	0.0	1760	°C/°F	0.1	0	-	68 (R/W)	68	Analog
H18	Massimo valore consentito DTE	F	0.0	1760	°C/°F	0.1	800	-	69 (R/W)	69	Analog
H19	Massimo valore consentito DTC	F	0.0	1760	°C/°F	0.1	800	-	70 (R/W)	70	Analog
H21	Funzione seconda pompa 0= disabilitata 1= backup e rotazione settimanale 2= backup e rotazione giornaliera 3= condensazione su relativo set 4= condensazione sempre accesa	F	0	4	int	1	0	-	62 (R/W)	269	Integer
H22	Disabilitazione ripristino default 0= funzione disabilitata 1= funzione abilitata	F	0	1	Flag	1	0	-	18 (R/W)	18	Digital
H23	Abilitazione Modbus*	F	0	1	Flag	1	0	-	11 (R/W)	11	Digital

Tab. 4.h

4.3.9 Parametri firmware (F-r*)

H96	Versione software Driver 2	D	0	999	Int	-	22	-	1 (R)	208	Integer
H97	Versione software Driver 1	D	0	999	Int	-	0	X	2 (R)	209	Integer
H98	Versione software espansione	D	0	999	Int	-	0	V	3 (R)	210	Integer
H99	Versione software (da visualizzare allo start-up dello strumento)	D	0	999	Int	-	0	XV	4 (R)	211	Integer

Tab. 4.i

4.3.10 Parametri impostazione allarmi (P*)

P01	Ritardo allarme flussostato all'avviamento pompa	U	0	150	s	1	20	-	63 (R/W)	270	Integer
P02	Ritardo allarme flussostato a regime	U	0	120	s	1	5	-	64 (R/W)	271	Integer
P03	Ritardo allarme bassa pressione alla partenza compressore	U	0	200	s	1	40	-	65 (R/W)	272	Integer
P04	Abilitazione parzializzazione compressore in alta pressione 0= parzializzazione disattivata 1= parzializzazione alta pressione attiva 2= parzializzazione bassa pressione attiva 3= parzializzazione alta e bassa pressione attiva	U	0	3	Flag	1	0	P	66 (R/W)	273	Integer
P05	Ripristino allarmi 0= HP1-2/LP1-2/A1-2/Lt manuale 1= HP1-2/LP1-2/A1-2/Lt automatico 2= HP1-2/A1-2/Lt manuale LP1-2 automatico 3= HP1-2 manuale LP1-2/A1-2/Lt automatico 4= HP1-2/LP1-2 manuale A1-2/Lt automatico 5= HP1-2/LP1-2 (3 volte in un'ora) manuale; A1-2/Lt automatico 6= HP1-2/LP1-2 (3 volte in un'ora) manuale; A1-2/Lt manuale	F	0	6	Flag	1	0	-	67 (R/W)	274	Integer
P06	Logica Estate/Inverno 0= ❄️ chiller, ❄️ pompa di calore 1= ❄️ pompa di calore, ❄️ chiller	F	0	1	Flag	1	0	-	19 (R/W)	19	Digital
P07	Allarme di bassa pressione con sonda di pressione 0= disabilitato 1= abilitato	F	0	1	Flag	1	0	P	68 (R/W)	275	Integer
P08	Selezione ingresso digitale 1 0= N 1=FL man. 2=FL auto. 3=TP man. 4=TP auto 5= TC1 man. 6= TC1 auto. 7= TC2 man. 8= TC2 auto. 9= Est./inv. 10= Est./inv. con ritardo 11= LA man. 12= LA auto. 13= 2° Set 14= 2° Set timer 15= stop defrost c.1 16= stop defrost c.2 17= start defrost c.1 18= start defrost c.2 19= step 1 20= step 2 21= step 3 22= step 4 23= ON/OFF remoto 24= allarme comp1 25= allarme comp2 26= allarme comp3 27= allarme comp4	F	0	23	Int	1	0	-	69 (R/W)	276	Integer
P09	Selezione ingresso digitale 2	F	0	27	Int	1	0	-	70 (R/W)	277	Integer
P10	Selezione ingresso digitale 6	F	0	27	Int	1	0	X	71 (R/W)	278	Integer
P11	Selezione ingresso digitale 7	F	0	27	Int	1	0	X	72 (R/W)	279	Integer
P12	Selezione ingresso digitale 10	F	0	27	Int	1	0	X	73 (R/W)	280	Integer
P13	Selezione x B4 come P8 se /4=1 (ing.digitale)	F	0	27	Int	1	0	-	74 (R/W)	281	Integer
P14	Selezione x B8 come P8 se /8=1 (ing.digitale)	F	0	27	Int	1	0	X	75 (R/W)	282	Integer
P15	Selezione allarme bassa pressione 0= non attivo a compressore spento 1= attivo a compressore spento	F	0	1	Flag	1	0	-	76 (R/W)	283	Integer
P16	Set allarme di alta temperatura impianto	U	-400	1760	°C/°F	0.1	800	-	38 (R/W)	38	Analog
P17	Ritardo allarme alta temperatura all'accensione	U	0	250	s	1	30	-	77 (R/W)	284	Integer
P18	Set allarme di alta pressione da trasduttore	F	P33	999	Dbar	0.1	200	P	39 (R/W)	39	Analog
P19	Set allarme bassa temperatura impianto	U	-400	1760	°C/°F	0.1	100	-	40 (R/W)	40	Analog
P20	Abilitazione protezione avvio impianto 0= disabilitato 1= abilitato	U	0	1	Flag	1	0	-	20 (R/W)	20	Digital
P21	Logica uscita relé d'allarme 0= normalmente diseccitato 1= normalmente eccitato	F	0	1	-	1	0	-	8 (R/W)	8	Digital
P22	Ritardo allarme bassa pressione alla partenza Compressore in pompa di calore	U	0	200	s	1	40	-	86 (R/W)	293	Integer
P23	Ritardo allarme bassa pressione alla partenza compressore in defrost	U	0	999	s	1	40	-	87 (R/W)	294	Integer
P24	Disattivazione compressori in parzializzazione HP e LP	D	0	1	-	1	0	P	21 (R/W)	21	Digital
P25	Selezione uscita digitale 2	F	0	17	Int	1	0	-	108 (R/W)	315	Integer
P26	Selezione uscita digitale 3	F	0	17	Int	1	0	-	109 (R/W)	316	Integer
P27	Selezione uscita digitale 4	F	0	17	Int	1	0	-	110 (R/W)	317	Integer
P28	Selezione uscita digitale 5	F	0	17	Int	1	0	-	111 (R/W)	318	Integer
P29	Selezione uscita digitale 7	F	0	17	Int	1	0	X	112 (R/W)	319	Integer
P30	Selezione uscita digitale 8	F	0	17	Int	1	0	X	113 (R/W)	320	Integer
P31	Selezione uscita digitale 9	F	0	17	Int	1	0	X	114 (R/W)	321	Integer
P32	Selezione uscita digitale 10	F	0	17	Int	1	0	X	115 (R/W)	322	Integer
P33	Soglia per allarme bassa pressione	F	0	P18	Dbar	0.1	10	P	76 (R/W)	76	Analog
P34	Selezione ingresso digitale 5	F	0	23	Int	1	23	-	122 (R/W)	329	Integer
P35	Tacitazione allarme tramite pulsante "mute" 0= no 1= si	F	0	1	-	1	0	-	23 (R/W)	23	Digital
P36	Tipo di gestione dell'allarme alta pressione 0= sempre 1= solo se è presente un compressore attivo e dopo 2 s dalla sua attivazione	F	0	1	-	1	0	-	24 (R/W)	24	Digital

Tab. 4.j

4.3.11 Parametri impostazione regolazione (r*)

indicaz. display	parametro e descrizione	livello default	min.	max.	U.M.	variaz.	def.	visibilità	variabile superv.	Modbus	tipo variabile
r01	Set point estivo	D	r13	r14	°C/°F	0.1	12.0	-	41 (R/W)	41	Analog
r02	Differenziale Estate	D	3	500	°C/°F	0.1	30	-	42 (R/W)	42	Analog
r03	Set Point Inverno	D	r15	r16	°C/°F	0.1	400	-	43 (R/W)	43	Analog
r04	Differenziale Inverno	D	3	500	°C/°F	0.1	30	-	44 (R/W)	44	Analog
r05	Rotazione compressori 0=disabilitata 1= tipo FIFO 2= con controllo ore 3= corrispondenza diretta D.I. e D.O. compressori (solo per motocondensanti)	F	0	3	Flag	1	0	-	78 (R/W)	285	Integer
r06	Tipo di regolazione/uso compressori 0= ingresso Proporzionale 1= ingresso Proporzionale + Zona neutra 2= uscita proporzionale 3= uscita proporzionale + Zona neutra 4= uscita a tempo con zona neutra	F	0	4	Flag	1	0	-	79 (R/W)	286	Integer
r07	Differenziale zona neutra	F	1	500	°C/°F	0.1	20	-	45 (R/W)	45	Analog
r08	Tempo massimo attivazione controllo uscita	F	0	999	s	1	120	-	80 (R/W)	287	Integer
r09	Tempo minimo attivazione controllo uscita	F	0	999	s	1	100	-	81 (R/W)	288	Integer
r10	Tempo massimo disattivazione controllo uscita	F	0	999	s	1	120	-	82 (R/W)	289	Integer
r11	Tempo minimo disattivazione controllo uscita	F	0	999	s	1	100	-	83 (R/W)	290	Integer
r12	Differenziale disattivazione compressori	F	0	500	°C/°F	0.1	20	-	46 (R/W)	46	Analog
r13	Set minimo Estate	U	-400	r14	°C/°F	0.1	-400	-	47 (R/W)	47	Analog
r14	Set massimo Estate	U	r13	1760	°C/°F	0.1	800	-	48 (R/W)	48	Analog
r15	Set minimo Inverno	U	-400	r16	°C/°F	0.1	-400	-	49 (R/W)	49	Analog
r16	Set massimo Inverno	U	r15	1760	°C/°F	0.1	800	-	50 (R/W)	50	Analog
r17	Costante di compensazione estiva	U	-50	50	-	0.1	0	-	51 (R/W)	51	Analog
r18	Distanza massima dal set point	U	3	200	°C/°F	0.1	3	-	52 (R/W)	52	Analog
r19	Temperatura inizio compensazione in Estate	U	-400	1760	°C/°F	0.1	300	-	53 (R/W)	53	Analog
r20	Temperatura inizio compensazione in Inverno	U	-400	1760	°C/°F	0.1	0	-	54 (R/W)	54	Analog
r21	Secondo set point estivo da contatto esterno	D	r13	r14	°C/°F	0.1	120	-	55 (R/W)	55	Analog
r22	Secondo set point invernale da contatto esterno	D	r15	r16	°C/°F	0.1	400	-	56 (R/W)	56	Analog
r23	Selezione sonda change over automatico	D	0	8	Flag	1	0	-	84 (R/W)	291	Integer
r24	Set point change over automatico	D	r15	r16	°C/°F	0.1	400	-	61 (R/W)	61	Analog
r25	Set point temperatura esterna per disattivazione compressori	D	-400	800	°C/°F	0.1	-400	-	65 (R/W)	65	Analog
r26	Set point estate in deumidifica	D	r13	r14	°C/°F	0.1	120	-	66 (R/W)	66	Analog
r27	Abilitazione soppressione vaso accumulo 0= disabilitata 1= abilitata in inverno 2= abilitata in estate 3= abilitata sempre	F	0	3	Flag	1	0	-	88 (R/W)	295	Integer
r28	Tempo min. funz. Compressore per basso carico/tempo corsa serranda	F	0	999	s	1	60	-	89 (R/W)	296	Integer
r29	Differenziale basso carico chiller/differenziale freecooling	F	10	500	°C/°F	0.1	30	-	58 (R/W)	58	Analog
r30	Differenziale basso carico pompa di calore/ differenziale freeheating	F	10	500	°C/°F	0.1	30	-	59 (R/W)	59	Analog
r31	Costante di compensazione invernale	U	-50	50	-	0.1	0	-	60 (R/W)	60	Analog
r32	Set Point Hot Start	D	r15	r16	°C/°F	0.1	120	-	71 (R/W)	71	Analog
r33	Differenziale Hot Start	F	3	500	°C/°F	0.1	30	-	72 (R/W)	72	Analog
r34	Abilitazione Freecooling/Freeheating 0= disabilitato 1= freecooling / senza compressori / solo in freddo 2= freecooling / con compressori / solo in freddo 3= freeheating / senza compressori / solo in caldo 4= freeheating / con compressori / solo in caldo 5= freecooling e freeheating / senza compressori / freecooling solo in freddo e freeheating solo in caldo 6= freecooling e freeheating / con compressori / freecooling solo in freddo e freeheating solo in caldo 7= freecooling / senza compressori / sempre 8= freecooling / con compressori / sempre 9= freeheating / senza compressori / sempre 10= freeheating / con compressori / sempre 11= freecooling e freeheating / senza compressori / sempre 12= freecooling e freeheating / con compressori / sempre	F	0	12	Flag	1	0	-	116 (R/W)	323	Integer
r35	Tempo disattivazione compressore con freecooling/freeheating attivo	F	0	999	s	1	240	-	117 (R/W)	324	Integer
r36	Tempo massimo azionamento della serranda	F	0	600	s	1	20	-	118 (R/W)	325	Integer
r37	Differenziale duty cycle apertura serranda	F	03	500	°C/°F	0.1	30	-	73 (R/W)	73	Analog
r38	Differenziale duty cycle chiusura serranda	F	03	500	°C/°F	0.1	30	-	74 (R/W)	74	Analog
r39	Coefficiente correttivo autotuning	F	11	30	-	0.1	13	-	75 (R/W)	75	Analog
r40	Indica quando adoperare l'apertura minima della serranda 0= mai 1= solo in freecooling 2= solo in freeheating 3= in freecooling e in freeheating 4= solo se le condizioni di freecooling e freeheating decadono 5= solo se non ci sono le condizioni di freeheating 6= solo se non ci sono le condizioni di freecooling 7= sempre	F	0	7	-	1	0	-	119 (R/W)	326	Integer
r41	Minima apertura serranda	F	0	100	%	1	0	-	120 (R/W)	327	Integer
r42	Soglia funzionamento freecooling a compressori disabilitati.	U	A07	1760	°C/°F	0.1	50	-	81 (R/W)	81	Analog
r43	Set point resistenze 0= A4, A8 e A11 valori assoluti 1= A4 valore assoluto, A8 e A11 valori relativi al set point 2= A4 valore relativo al set point, A8 e A11 valori assoluti 3= A4, A8 e A11 valori relativi al set point	F	0	3	-	1	0	-	121 (R/W)	328	Integer
r44	Tempo di inattività in regolazione freecooling	F	0	240	-	1	5	-	123 (R/W)	330	Integer

Tab. 4.k

4.3.12 Parametri impostazione timer (t*)

t01	Ora RTC	U	0	23	-	1	0	W	129 (R/W)	336	Integer
t02	Minuti RTC	U	0	59	-	1	0	W	130 (R/W)	337	Integer
t03	Giorno RTC	U	1	31	-	1	1	W	131 (R/W)	338	Integer
t04	Mese RTC	U	1	12	-	1	1	W	132 (R/W)	339	Integer
t05	Anno RTC	U	0	99	-	1	6	W	133 (R/W)	340	Integer
t06	Ora inizio 2° set point estivo	U	0	23	-	1	0	W	92 (R/W)	299	Integer
t07	Minuti inizio 2° set point estivo	U	0	59	-	1	0	W	93 (R/W)	300	Integer
t08	Ora fine 2° set point estivo	U	0	23	-	1	0	W	94 (R/W)	301	Integer
t09	Minuti fine 2° set point estivo	U	0	59	-	1	0	W	95 (R/W)	302	Integer
t10	Ora inizio 2° set point invernale	U	0	23	-	1	0	W	96 (R/W)	303	Integer
t11	Minuti inizio 2° set point invernale	U	0	59	-	1	0	W	97 (R/W)	304	Integer
t12	Ora fine 2° set point invernale	U	0	23	-	1	0	W	98 (R/W)	305	Integer
t13	Minuti fine 2° set point invernale	U	0	59	-	1	0	W	99 (R/W)	306	Integer
t14	Ora inizio 2° low-noise estivo	U	0	23	-	1	23	W	100 (R/W)	307	Integer
t15	Minuti inizio 2° low-noise estivo	U	0	59	-	1	0	W	101 (R/W)	308	Integer
t16	Ora fine 2° low-noise estivo	U	0	23	-	1	7	W	102 (R/W)	309	Integer
t17	Minuti fine 2° low-noise estivo	U	0	59	-	1	0	W	103 (R/W)	310	Integer
t18	Ora inizio 2° low-noise invernale	U	0	23	-	1	23	W	104 (R/W)	311	Integer
t19	Minuti inizio 2° low-noise invernale	U	0	59	-	1	0	W	105 (R/W)	312	Integer
t20	Ora fine 2° low-noise invernale	U	0	23	-	1	7	W	106 (R/W)	313	Integer
t21	Minuti fine 2° low-noise invernale	U	0	59	-	1	0	W	107 (R/W)	314	Integer

Tab. 4.1

4.3.13 Variabili solo supervisore

-	Circuito 1 in allarme	D	0	1	-	-	0		41 (R)	41	Digital
-	Circuito 2 in allarme	D	0	1	-	-	0		42 (R)	42	Digital
-	Valvola EVD 1 in allarme	D	0	1	-	-	0		43 (R)	43	Digital
-	Valvola EVD 2 in allarme	D	0	1	-	-	0		44 (R)	44	Digital
-	Allarme generale	D	0	1	-	-	0		45 (R)	45	Digital
-	Sonde in allarme	D	0	1	-	-	0		46 (R)	46	Digital
-	Avviso compressori	D	0	1	-	-	0		47 (R)	47	Digital
-	Allarme errore compressore	D	0	1	-	-	0		25 (R)	25	Digital
-	Avviso EVD 1	D	0	1	-	-	0		48 (R)	48	Digital
-	Avviso EVD 2	D	0	1	-	-	0		49 (R)	49	Digital
-	Avviso Generale	D	0	1	-	-	0		50 (R)	50	Digital
-	Avviso temperatura	D	0	1	-	-	0		51 (R)	51	Digital
-	Avviso ventola	D	0	1	-	-	0		52 (R)	52	Digital
-	Allarme DTE/DTC	D	0	1	-	-	0		77 (R)	77	Digital
-	Ingresso digitale 1	D	0	1	-	-	0		53 (R)	53	Digital
-	Ingresso digitale 2	D	0	1	-	-	0		54 (R)	54	Digital
-	Ingresso digitale 3	D	0	1	-	-	0		55 (R)	55	Digital
-	Ingresso digitale 4	D	0	1	-	-	0		56 (R)	56	Digital
-	Ingresso digitale 5	D	0	1	-	-	0		57 (R)	57	Digital
-	Ingresso digitale B4	D	0	1	-	-	0		58 (R)	58	Digital
-	Uscita digitale 1	D	0	1	-	1	0		59 (R/W)	59	Digital
-	Uscita digitale 2	D	0	1	-	1	0		60 (R/W)	60	Digital
-	Uscita digitale 3	D	0	1	-	1	0		61 (R/W)	61	Digital
-	Uscita digitale 4	D	0	1	-	1	0		62 (R/W)	62	Digital
-	Uscita digitale 5	D	0	1	-	1	0		63 (R/W)	63	Digital
-	Stato Stand by/On 0= Stand by 1= On	D	0	1	-	1	0		64 (R/W)	64	Digital
-	Stato Inverno/Estate: 0= Inverno 1= Estate	D	0	1	-	1	1		65 (R/W)	65	Digital
-	Costante di guadagno per taratura sonda 1	F	0	8000	-	-	1000		5 (R)	212	Integer
-	Costante di guadagno per taratura sonda 2	F	0	8000	-	-	1000		6 (R)	213	Integer
-	Costante di guadagno per taratura sonda 3	F	0	8000	-	-	1000		7 (R)	214	Integer
-	Costante di guadagno per taratura sonda 4	F	0	8000	-	-	1000		8 (R)	215	Integer
-	Costante di offset per taratura sonda 1	F	-8000	8000	-	-	0		9 (R)	216	Integer
-	Costante di offset per taratura sonda 2	F	-8000	8000	-	-	0		10 (R)	217	Integer
-	Costante di offset per taratura sonda 3	F	-8000	8000	-	-	0		11 (R)	218	Integer
-	Costante di offset per taratura sonda 4	F	-8000	8000	-	-	0		12 (R)	219	Integer
-	Ingresso digitale 6	D	0	1	-	-	0		66 (R)	66	Digital
-	Ingresso digitale 7	D	0	1	-	-	0		67 (R)	67	Digital
-	Ingresso digitale 8	D	0	1	-	-	0		68 (R)	68	Digital
-	Ingresso digitale 9	D	0	1	-	-	0		69 (R)	69	Digital
-	Ingresso digitale 10	D	0	1	-	-	0		70 (R)	70	Digital
-	Ingresso digitale B8	D	0	1	-	-	0		71 (R)	71	Digital
-	Uscita digitale 6	D	0	1	-	1	0		72 (R/W)	72	Digital
-	Uscita digitale 7	D	0	1	-	1	0		73 (R/W)	73	Digital
-	Uscita digitale 8	D	0	1	-	1	0		74 (R/W)	74	Digital
-	Uscita digitale 9	D	0	1	-	1	0		75 (R/W)	75	Digital
-	Uscita digitale 10	D	0	1	-	1	0		76 (R/W)	76	Digital
-	Password per comando uscite da supervisore	D	0	8000	-	1	0		13 (R/W)	220	Integer
-	Stato Defrost	D	0	255	-	-	0		134 (R)	341	Integer
-	bit0= Defrost circuito 1										
-	bit1= Defrost circuito 2										
-	bit2= Fan Defrost circuito 1										
-	bit3= Fan Defrost circuito 2										

-	Comandi da parte del UAD: bit0= stato terminale (0= non connesso; 1= presente) bit2; bit1= modo impostato da μ AD (00= AUTO; 01= estate; 10= inverno) bit3= abilitazione deumidifica bit4= abilitazione umidifica bit5= allarme sonda terminale bit6= attivazione uscita caldaia bit7= 0= modo process attivo; 1= disabilitato modo process	D	0	1023		1	0		135 (R/W)	342	Integer
-	Segnalazioni per il μ AD bit0= richiesta est/inv da uad in azione bit1= richiesta accettata est/inv da μ AD (1= estate; 0= inverno) bit2= accensione ventole bit3= allarme attivo su μ CH bit4= presenza RTC su μ CH ² SE	D	0	255		-	0		136 (R)	343	Integer
-	Valore del DTE Salvato in EEPROM	D	0	0		-	0		98 (R)	98	Analog
-	Set interno compensato in caso di autotuning	D	0	0		-	0		97 (R)	97	Analog
-	Set point ambiente (da μ AD)	D	-400	1760		0,1	0		95 (R/W)	95	Analog
-	variazione set da μ AM (μ edronic)	D	-100	100		0,1	0		96 (R/W)	96	Analog
-	Differenziale per il set point ambiente	D	-100	100		0,1	0		94 (R/W)	94	Analog
-	Comandi da parte del μ AD da salvare	D	0	32767		1	0	-	137 (R/W)	344	Integer
-	"Segnalazione degli allarmi attivi: bit0= allarme sonda (E1,E2,E3,E4,E5,E6,E7,E8) bit1= allarme alta pressione (HP1, HP2) bit2= allarme bassa pressione (LP1, LP2) bit3= allarme flussostato (FL) bit4= allarme comunicazione espansione (ESP) bit5= allarme EE2PROM (EPB) bit6= allarme antighiaccio (A1, A2) bit7= allarme termico (TP, TP1, TP2) bit8= allarme contaore (H1, H2, H3, H4)"	D	0	32767		1	0	-	128 (R/W)	335	Integer
-	Sonda umidità terminale (per terminale μ AD)	D	0	1000	%	0,1	0		129 (R/W)	129	Analog
-	Reset Allarmi	D	0	1		1	0		78 (R/W)	78	Digital
-	Ingresso digitale B1	D	0	1		-	0		79 (R)	79	Digital

Tab. 4.m

5. DESCRIZIONE DEI PARAMETRI

Per la modifica dei parametri vedi il capitolo 4 "Parametri."

- **Impostazione sonde: parametri (/*)** (vedi tab. 4.a)
Tipo di sonda: da /01 a /08: si abilita la lettura dell'ingresso analogico relativo o se ne imposta la funzione

- **Corrispondenza operativa sonde**

Tipologia unità Parametro H01		Sonda temp. controllo 1° circuito	Sonda antighiaccio 1° circuito	Sonda temp. condens.	Sonda press. 1° circuito 2° evaporatore	Sonda antighiaccio 2° circuito	Sonda temp. condens.	Sonda press. 2° circuito
0=	aria/aria	B1	B2 (bassa temperatura in mandata)	B3	B4	Non utilizzato	B7	B8
1=	pompa di calore aria/aria (Estate/Inverno)	B1	B2 (bassa temperatura in mandata)	B3	B4	Non utilizzato	B7	B8
2=	Chiller aria/acqua	B1/B2 monocircuito (B1/B5 bicircuito)	B2	B3	B4	B6	B7	B8
3=	pompa di calore aria/acqua (Estate/Inverno)	B1/B2 monocircuito (B1/B5 bicircuito)	B2	B3	B4	B6	B7	B8
4=	Chiller acqua/acqua	B1/B2 monocircuito (B1/B5 bicircuito)	B2	Non utilizzato	Non utilizzato	B6	Non utilizzato	Non utilizzato
5=	pompa calore acqua/acqua rev. gas Estate	B1/B2 monocircuito (B1/B5 bicircuito)	B2	B3	B4	B6	B7	B8
	Inverno	B1/B2 monocircuito (B1/B5 bicircuito)	B3	B3	B4	B7	B7	B8
6=	pompa calore acqua/acqua rev. H2O Estate	B1/B2 monocircuito (B1/B5 bicircuito)	B2	Non utilizzato	B4	B6	Non utilizzato	B8
	Inverno	B3	B2	Non utilizzato	B4	B6	Non utilizzato	B8
7=	Motocondensante ad aria	-	-	B3	B4	-	B7	B8
8=	Motocondensante ad aria rev. gas	-	-	B3	B4	-	B7	B8
9=	Motocondensante ad acqua	-	-	B3	B4	-	B7	B8
10=	Motocondensante ad acqua rev. gas	-	B3	B3	B4	B7	B7	B8
11=	unità aria-aria solo freddo con riscaldamento elettrico	B1	B2 (bassa temperatura in mandata)	B3	B4	Non utilizzato	B7	B8

Tab. 5.a

- Min/max valori di tensione e pressione

Da /09 a /12: si imposta il valore minimo/massimo di tensione e pressione del segnale raziometrico.

- Calibrazione sonde

Da /13 a /20: consente di calibrare il sensore relativo (da B1 a B8).

- Filtro digitale

/21: Consente di stabilire il coefficiente usato nel filtraggio digitale del valore misurato. Valori elevati di questo parametro consentono di eliminare eventuali disturbi continui agli ingressi analogici (ma diminuiscono la prontezza di misura). Il valore consigliato è pari a 4 (default).

- Limitazione ingresso

/22: Consente di stabilire la massima variazione rilevabile dalle sonde in un ciclo di programma della macchina; in pratica le variazioni massime ammesse nella misura sono comprese tra 0,1 e 1,5 unità (bar, °C o °F a seconda della sonda e dell'unità di misura) ogni secondo circa. Valori bassi del parametro consentono di limitare l'effetto di disturbi di tipo impulsivo. Valore consigliato 8 (default).

- Unità di misura

/23: Consente di selezionare la modalità di funzionamento con gradi Centigradi o Fahrenheit. Al variare del parametro μ C2SE effettua automaticamente la conversione dei valori letti dalle sonde di temperatura NTC B1, B2, B3 nella nuova unità di misura mentre tutti gli altri parametri impostati (set point, differenziale ecc.) rimangono invariati.

• Antigelo, resistenze di appoggio: parametri (A*)

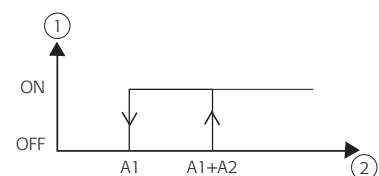
- Set allarme antigelo/limite di mandata (bassa temp. ambiente per unità Aria/Aria)

A01: con la sonda B2 posta sulla batteria rappresenta la temperatura (set antigelo) dell'acqua all'uscita degli evaporatori sotto la quale la macchina va in allarme antigelo; in condizione di allarme vengono spenti i compressori relativi al circuito interessato, mentre la pompa rimane in attività per diminuire la possibilità di congelamento. Il riarmo manuale (o automatico, che dipende dal parametro P05) avviene solo quando la temperatura dell'acqua rientra nei limiti di funzionamento (ovvero quando supera il valore A01+A02). Nelle macchine aria/aria (H01=0,1) il valore rappresenta la soglia di avviso bassa temperatura ambiente; detto allarme, attivato in funzione della sonda B1 o B2 (a seconda del parametro A06) è di sola segnalazione e il ripristino dipende da P05.

Se la sonda B2 viene posta nel flusso d'aria di uscita (macchine aria/aria), A01 diventa il limite di mandata, se la sonda di mandata (B2) < limite mandata (A1) allora:

1. attesa tempo di bypass A3;
2. vengono spenti i comp. Se comp già spenti si passa al pto 4;
3. attesa tempo di bypass A3;
4. chiusura serranda con duty cycle 50% se FC attivo e la temperatura ambiente tale da richiedere apertura serranda o zona morta. Se FC non attivo si passa al pto 6;
5. attesa tempo di bypass A3 dopo aver chiuso di 2 volte r28 (dal termine del tempo dell'ultimo periodo);
6. Se B2 < A1 viene dato l'allarme "A1" Il ripristino di tale allarme dipende da P5.

Esempio di gestione antighiaccio/limite di mandata



Legenda:

1. freecooling o comp

2. sonda B2

- Differenziale allarme antigelo (bassa temperatura ambiente per unità Aria/Aria)

A02: Determina il differenziale di intervento dell'allarme antigelo (bassa temperatura ambiente nelle unità Aria/Aria); la condizione di allarme non può essere annullata fino a che la temperatura non supera il valore set + differenziale (A01+A02 o A14+A02).

- Tempo di bypass allarme antigelo/bassa temperatura ambiente all'accensione della macchina in modalità Inverno (riscaldamento)

A03: Determina il ritardo dell'intervento dell'allarme antigelo all'avvio impianto. Nel caso di unità aria/aria, rappresenta il tempo di ritardo per l'avviso di bassa temperatura ambiente (aria in ritorno-aspirazione) solo in modalità Inverno (quando bisogna riscaldare). Questo significa che l'ambiente da riscaldare in Inverno è troppo freddo (soglia impostata dall'utente).

- Set attivazione resistenza antigelo/resistenze di appoggio in raffreddamento (modalità Estate)

A04: Determina la soglia sotto la quale vengono accese le resistenze di antigelo. Nelle unità aria/aria (H01=0, 1) rappresenta il valore di temperatura sotto il quale si attivano le resistenze di appoggio.

Questo valore di temperatura viene compensato secondo l'equazione:

$$\text{Set_resistenze (estivo)} = A04 + (\text{Set point compensato} - \text{Set point Impostato})$$

Nella pompa di calore aria-aria (H01=1) le resistenze di appoggio non vengono utilizzate in modalità Estate.

N.B. I set point di protezione antigelo non vengono compensati.

- Differenziale resistenze antigelo/resistenze di appoggio

A05: Differenziale per l'attivazione/disattivazione delle resistenze antigelo (di appoggio nelle unità Aria/Aria).

Vedi Fig. a lato per diagramma di funzionamento dell'allarme antigelo e delle resistenze antigelo per chiller e pompe di calore aria/acqua, acqua/acqua.

Legenda:

1. differenziale allarme antigelo (A2)
2. differenziale resistenze antigelo (A5)
3. resistenze
4. allarme antigelo
5. set resistenze antigelo (A4)
6. set allarme antigelo (A1)

- Sonda resistenze di appoggio in riscaldamento

A06: Determina la sonda da utilizzare per controllare le resistenze di appoggio. Il significato del parametro è il seguente:

A06 = 0 => Sonda di controllo vedi Tab. 5.1

A06 = 1 => Sonda antigelo vedi Tab. 5.1

Per H1=1 le resistenze in estate sono disabilitate. Vedi Corrispondenza operativa sonde.

Non valido se A10=2

- Limite set allarme antigelo

A07: Stabilisce il limite minimo utilizzabile per l'impostazione del set allarme antigelo (A01).

- Set resistenza antigelo in sbrinamento/appoggio in riscaldamento (modalità Inverno)

A08: Determina la soglia sotto la quale vengono accese le resistenze di appoggio sia in sbrinamento che in riscaldamento.

Il set point in riscaldamento viene compensato secondo l'equazione:

$$\text{Set_resistenze (invernale)} = A08 + (\text{Set point compensato} - \text{Set point Impostato})$$

Il set point di protezione antigelo non viene compensato.

Nelle pompe di calore (H01=1-3-6) durante il riscaldamento, rappresenta il set point per le resistenze di appoggio, durante lo sbrinamento il set point per l'attivazione delle resistenze di antigelo. Nelle unità aria/aria (H01=0) rappresenta solo il set point per le resistenze di riscaldamento. Nelle pompe di calore (H1=5-10) rappresenta il set point per le resistenze antigelo e la sonda di antigelo diventa B3/B7

Nelle pompe di calore (H1=5-10) rappresenta il set point per le resistenze antigelo e la sonda di antigelo diventa B3/B7

- Differenziale resistenza antigelo/appoggio in riscaldamento

A09: Rappresenta il differenziale per l'attivazione/disattivazione della resistenza antigelo in sbrinamento/appoggio in riscaldamento. Il differenziale è lo stesso per entrambe le resistenze.

- Accensione automatica in antigelo

A10: Questo parametro ha effetto nel caso l'unità sia in stand-by e i tempi di ritardo per il cambio stagione vengono ignorati. A10=0: funzione non abilitata;

A10=1: resistenze di appoggio e pompa vengono accesi contemporaneamente in base ai rispettivi set: A04 o A08 a seconda delle impostazioni delle resistenze di antigelo o appoggio; eccezione fatta per H01=1 in raffreddamento (Estate) in cui nemmeno la pompa verrà attivata. Ogni circuito, nel caso di 2 evaporatori, verrà regolato in base alla propria sonda (B2, B6).

A10=2: pompa e resistenze di appoggio accesi indipendentemente in base ai rispettivi set A04 o A08. Se la temperatura scende al di sotto del set allarme antigelo A01, la macchina viene accesa in modalità riscaldamento, regolando i gradini (compressori) sulla base del set A01 e differenziale A02 in modo proporzionale. Ogni circuito nel caso di 2 evaporatori, verrà regolato in base alla propria sonda (B2, B6): step 1 e 2 per il circuito 1 e step 3 e 4 per circuito 2. Se entrambi i circuiti in allarme la regolazione viene fatta sulla più bassa delle due. Questa modalità termina automaticamente quando viene raggiunto il set antigelo A01 + il differenziale A02 (ritornando alla modalità precedente); è comunque possibile terminare anticipatamente l'operazione modificando i parametri o togliendo l'alimentazione al dispositivo. Il defrost viene disabilitato. In questo caso la visualizzazione sul display sarà la seguente:

Sonde NTC CAREL (modalità H1= 2, 3, 4, 5 e 6)

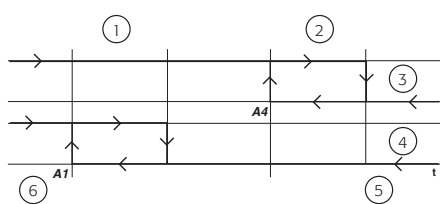


Fig. 5.a.b

- LED di stagione spenti;
- il supervisore non rileva questa modalità);
- allarme antigelo A01 (rimane attivo anche al termine del funzionamento speciale se precedentemente la macchina era già attiva, viene disattivato da reset manuale o da standby).

A10=3: resistenze accese in base ai rispettivi set A04 e A08;

Non utilizzare con H1= 6

- Set resistenza 2 antigelo in sbrinamento/appoggio in riscaldamento

A11: Set point resistenza 2 in riscaldamento, viene separato il controllo delle resistenze di appoggio dando a ciascuna un set di attivazione (vedi A08).

- Set per segnalazione filtri sporchi (solo per macchine aria aria)

A12: Set point per la segnalazione filtri sporchi attivata su B1-B2, il differenziale per la disattivazione è A05.

Valido nelle seguenti condizioni:

- macchine aria-aria;
- esiste B1;
- limite di mandata attivo;
- freecooling non attivo;
- almeno 1 compressore ON.

L'avviso è a ripristino automatico nelle seguenti condizioni:

- macchine aria-aria;
- esiste B;
- limite di mandata attivo;
- freecooling non attivo.

- Set limite di mandata in condizioni di freecooling

A13: Con freecooling attivo, e solamente quando i compressori sono inattivi, rappresenta il limite di mandata. Con i compressori attivi, anche se il freecooling è attivo, l'allarme di limite di mandata viene bypassato e viene considerato l'allarme di antigelo.

- Set allarme antigelo da EVD

A14: Con EVD connesso in tLAN, A14 rappresenta la temperatura di evaporazione (trasmessa dall'EVD) sotto la quale la macchina va in allarme antigelo; in condizione di allarme vengono spenti i compressori relativi al circuito interessato, mentre la pompa rimane in attività per diminuire la possibilità di congelamento. Il riarmo manuale (o automatico, che dipende dal par. P05) avviene solo quando la temperatura dell'acqua rientra nei limiti di funzionamento (ovvero quando supera il valore A14+A02)

• Lettura sonde: parametri (B*)

- Selezione sonda visualizzata sul display.

b00: Imposta la sonda da visualizzare a display.

- 0= sonda B1
- 1= sonda B2
- 2= sonda B3
- 3= sonda B4
- 4= sonda B5
- 5= sonda B6
- 6= sonda B7
- 7= sonda B8
- 8= set point senza compensazione
- 9= set point (dinamico) con eventuale compensazione
- 10= stato ingresso digitale ON/OFF remoto

Per le corrispondenze parametro-sonda di lettura vedi Tab. 4.d

Nota: Non è possibile selezionare le sonde non presenti.

• Impostazione compressori: parametri (c*)

- Tempo minimo di accensione

c01: Fissa il tempo durante il quale il compressore deve rimanere attivo dopo la sua accensione, anche se cessa la richiesta.

Legenda:

1. comando;
2. compressore;
3. tempo minimo di ON.

- Tempo minimo di spegnimento

c02: Determina il tempo durante il quale il compressore deve rimanere disattivato dopo uno spegnimento, anche se ne è richiesta l'effettiva riaccensione. Durante questa fase il LED relativo al compressore lampeggia.

Legenda:

1. comando;
2. compressore;
3. tempo minimo di OFF.

- Ritardo tra 2 accensioni del compressore

c03: Stabilisce il tempo minimo che deve intercorrere tra due accensioni successive del compressore (determina il numero massimo di accensioni/ora del compressore). Durante questa fase il LED relativo al compressore lampeggia. Nel caso in cui per errore l'utente inserisca un valore inferiore alla somma di C01+C02, questo parametro verrà ignorato considerando solo le tempistiche C01 e C02.

Legenda:

1. comando;
2. compressore;
3. tempo minimo tra due ON.

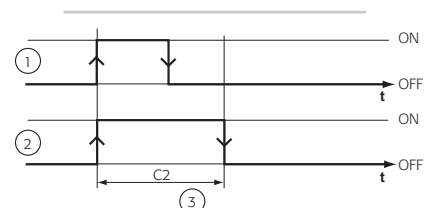


Fig. 5.a.c

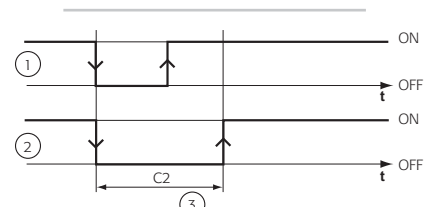


Fig. 5.a.d

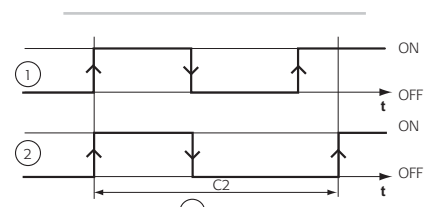


Fig. 5.a.e

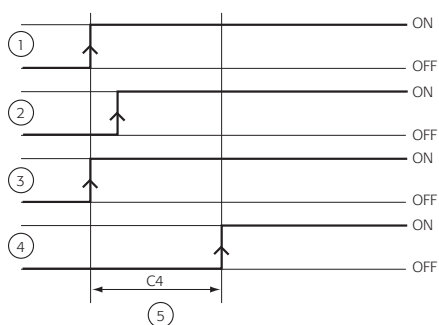


Fig. 5.a.f

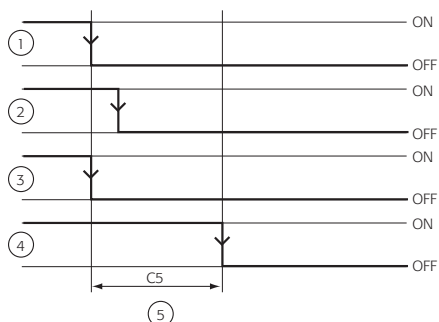


Fig. 5.a.g

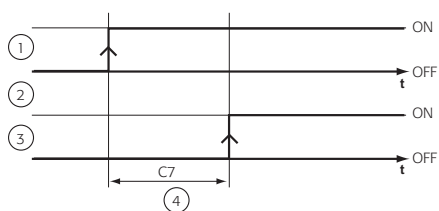


Fig. 5.a.h

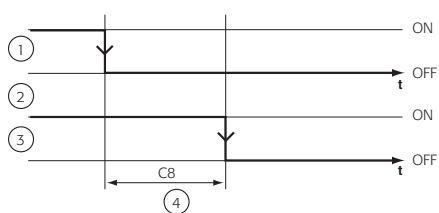


Fig. 5.a.i

- Ritardo accensione tra i compressori

c04: Stabilisce il ritardo di accensione tra i due compressori, per ridurre gli assorbimenti agli spunti e rendere meno repentina l'attivazione dei compressori. Durante questa fase il LED relativo al compressore lampeggia.

- in caso di parzializzazione il ritardo c04 tra compressore e valvola diventa c04/2;
- in caso di defrost il ritardo tra compressore e compressore è di 3 s., tra compressore e valvola è di 2 s.

Legenda:

1. comando 1;
2. comando 2;
3. compressore 1;
4. compressore 2;
5. ritardo accensione tra due compressori/parzializzazione.

- Ritardo spegnimento tra i compressori

c05: Stabilisce il ritardo di spegnimento tra i compressori.

Legenda:

1. comando 2;
2. comando 1;
3. compressore 2;
4. compressore 1;
5. ritardo spegnimento tra due compressori/parzializzazione.

- Ritardo all'accensione (ripristino alimentazione)

c06: All'accensione (intesa come alimentazione fisica del controllo) ritarda l'attivazione di tutte le uscite per distribuire gli assorbimenti di rete e per proteggere il compressore da ripetute accensioni in caso di frequenti mancanze di alimentazione di rete. Questo significa che trascorso questo ritardo, il controllo inizierà a gestire le uscite in base alle altre tempistiche e alle normali funzioni operative.

- Ritardo accensione compressore dalla partenza pompa/ventilatore mandata (aria/aria).

c07: Nelle modalità di funzionamento Estate e Inverno, nel caso in cui la pompa (ventilatore mandata) venga accesa su richiesta del regolatore (parametro H05=2), il compressore, se necessario viene abilitato dopo il tempo impostato dall'attivazione della pompa di circolazione dell'acqua (o ventilatore mandata negli Aria/Aria).

Nel caso in cui la pompa/ventilatore di mandata sia sempre accesa/o (H05=1) e che, quindi, non dipenda dalla logica di controllo, il compressore viene attivato dopo il tempo impostato dall'accensione della macchina.

Legenda:

1. ventilatore mandata;
2. pompa;
3. compressore;
4. ritardo tra pompa ventilatore/mandata e compressore.

- Ritardo spegnimento pompa/ventilatore mandata (aria/aria) dallo spegnimento compressore

c08: Nelle modalità di funzionamento Estate e Inverno, con la pompa (ventilatore mandata) accesa su chiamata del regolatore (parametro H05=2), in caso di richiesta spegnimento del compressore la regolazione porta prima alla disattivazione del compressore e poi a quello effettivo della pompa (ventilatore mandata). Nel caso di pompa/ventilatore di mandata sempre accesa/o (H05=1) la disattivazione della/o stessa/o avviene solo in modalità standby.

Legenda:

1. compressore;
2. pompa;
3. ventilatore mandata;
4. ritardo tra pompa/ventilatore mandata e compressore.

- Tempo massimo funzionamento compressore in tandem

c09: Nel caso di 2 compressori tandem per circuito, si vuole evitare che un compressore dello stesso circuito lavori oltre un tempo impostato (c09), se l'altro rimane spento. Questo per evitare che l'olio in comune, migri oltre il consentito verso il compressore attivo, evitando che la prossima ripartenza del compressore rimasto inutilizzato (logica FIFO) sia rovinosa per la scarsa lubrificazione. Quindi, il compressore 1 (o 2) del circuito 1, se deve funzionare continuamente, dopo il tempo c09, si spegnerà lasciando il compito al compressore 2 (o 1) che era spento.

Questa funzione terrà sempre conto delle tempistiche del compressore. Qualunque valore inferiore al tempo c03 verrà ignorato ed i compressori (qualora la condizione sopra citata sia soddisfatta) scambieranno dopo il tempo c03.

c09=0, la funzione viene disabilitata (i compressori non scambieranno).

- Contatore compressore 1-2-3-4

c10, c11, c12, c13: Indica il numero di ore di funzionamento del compressore 1, 2, 3, 4 espresso in centinaia d'ore.

La pressione simultanea di ▲ e ▼, in fase di visualizzazione del valore del contaore, porta all'azzeramento del contaore stesso e, conseguentemente, alla eventuale cancellazione della richiesta di manutenzione pendente.

c10= ore funzionamento comp. 1
c11= ore funzionamento comp. 2
c12= ore funzionamento comp. 3
c13= ore funzionamento comp. 4

- Soglia contaore compressore in funzionamento

c14: Stabilisce il numero di ore di funzionamento dei compressori, espresso in centinaia d'ore, oltre le quali attivare la segnalazione di richiesta di manutenzione.

c14= 0: funzione disabilitata.

- Contatore pompa evaporatore/ventilatore 1

c15: Indica il numero di ore di funzionamento della pompa evaporatore o del ventilatore 1, espresso in centinaia d'ore.

La pressione simultanea di ▲ e ▼, in fase di visualizzazione del valore del contaore, porta all'azzeramento del contaore stesso e, conseguentemente, alla eventuale cancellazione della richiesta di manutenzione pendente.

- Contatore pompa condensatore o backup/ventilatore 2

c16: Indica il numero di ore di funzionamento della pompa evaporatore (o backup) o del ventilatore 2, espresso in centinaia d'ore.

La pressione simultanea di ▲ e ▼, in fase di visualizzazione del valore del contaore, porta all'azzeramento del contaore stesso e, conseguentemente, alla eventuale cancellazione della richiesta di manutenzione pendente.

- Tempo minimo spegnimento prima del prossimo avvio pompa

c17: Di seguito è riportato un diagramma (Fig. 5.a.j) d'esempio del funzionamento della pompa in burst (attivo con H05=3, vedi parametro H05).

Le aree tratteggiate sul diagramma del compressore indicano il ritardo pompa - compressore e compressore - pompa.

La modalità burst è disabilitata in stand-by e durante un allarme con inibizione della pompa. All'accensione si aspetta il ritardo c17 prima di attivare il burst.

- Tempo minimo accensione pompa

c18: Rappresenta il tempo minimo per il quale la pompa rimane attiva, vedi fig. 5.9 (attivo con H05=3 vedi parametro H05).

- Tempo di ritardo tra valvola e compressore

c19: Rappresenta il tempo di ritardo necessario ad assicurare che la valvola apra prima dell'avvio del compressore. Questo paramro è disponibile solamente quando il driver EVD è collegato.

• Impostazione sbrinamento: parametri (d*)

Il defrost è prioritario sulle tempistiche del compressore. Per lo sbrinamento le tempistiche dei compressori vengono ignorati ad eccezione di C04 che continua ad essere considerato (vedi descrizione C04 per le eccezioni).

Legenda:

1. compressore;
2. pompa;
3. burst.

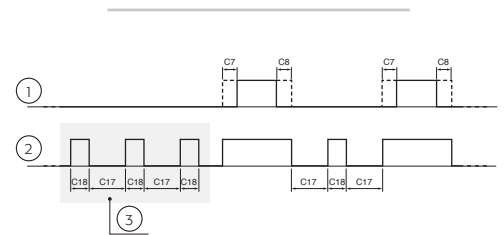


Fig. 5.a.j

- Esecuzione sbrinamento/antigelo di condensazione

d01: In caso di unità pompa calore con condensazione ad aria (H01=1, 3, 8), stabilisce se deve essere eseguito il controllo di sbrinamento dello scambiatore esterno (evaporatore in modalità Inverno).

Invece, in caso di unità pompa calore acqua/acqua a reversibilità del gas (H01=5-10) consente di effettuare il controllo antigelo dell'acqua dello scambiatore che diventa evaporatore in modalità Inverno vedi d03. Nel caso il ventilatore non sia presente, la funzione non viene abilitata, per le unità aria/acqua.

d01=0: sbrinamento condensatore/antigelo disabilitato;
d01=1: sbrinamento condensatore/antigelo abilitato.

In caso di sbrinamento operante, verrà acceso il relativo simbolo a display.

- Tipologia sbrinamento

d02: stabilisce la tipologia di di sbrinamento.

d02=0: lo sbrinamento viene da una durata fissa che dipende d07

d02=1: lo sbrinamento inizia e finisce secondo le soglie di temperatura o pressione vedi d03 e d04;

d02=2: disponendo del trasduttore di pressione e della sonda di temperatura entrambi posti sullo scambiatore esterno; lo sbrinamento inizia per il valore letto dal trasduttore di pressione se sotto la soglia d03 e termina per il valore letto dalla sonda di temperatura se sopra la soglia d04; durante lo sbrinamento la sonda di pressione controlla la velocità di ventilazione come in modalità chiller, in modo da contenere la pressione anche qualora la sonda NTC, impaccata dal ghiaccio ritardasse la fine del defrost. Ad ogni modo per il tempo massimo ammesso per lo sbrinamento, l'unità esce comunque dal defrost.

d02=3: abilitazione sliding defrost.

In caso di bassa temperatura dell'ambiente esterno, la pressione o la temperatura dell'evaporatore può scendere sotto la soglia impostata per l'inizio defrost(d03) anche senza ghiaccio che ne giustifichi la reale necessità. Questa eventualità viene corretta spostando l'inizio defrost in modo proporzionale all'abbassamento della temperatura esterna.

Può essere effettuato solo in temperatura o solo in pressione, non modalità mista. Viene inibito se non esiste la sonda di compensazione esterna o se è rotta. Viene eseguito in pressione solo se sono configurate sia la sonda di pressione che quella di temperatura.

- Temperatura/pressione inizio sbrinamento o set allarme antigelo di condensazione

d03: In caso di unità pompa calore con condensazione ad aria (H01=1, 3, 8, 10, 12) stabilisce la temperatura o la pressione sotto la quale iniziare un ciclo di sbrinamento.

Per dare inizio al ciclo di sbrinamento tale condizione deve essere verificata per il tempo d05.

In caso di unità pompa calore acqua/acqua a reversibilità del gas (H01=5, 10) definisce il punto di intervento dell'allarme di antigelo acqua di raffreddamento dello scambiatore esterno (evaporatore in modalità Inverno, su sonda B3).

Se sliding defrost abilitato, la temperatura di inizio sbrinamento decresce (a partire da d03) in modo proporzionale alla temperatura esterna.

- Temperatura/pressione fine sbrinamento

d04: Stabilisce la temperatura o la pressione al di sopra della quale termina il ciclo di sbrinamento.

- Tempo minimo per inizio sbrinamento

d05: Stabilisce il tempo durante il quale la temperatura/pressione deve rimanere sotto la soglia di inizio ciclo sbrinamento d03, unitamente al permanere del compressore acceso, perché sia attivato un ciclo di sbrinamento.

Legenda:

1. T/P fine defrost;
2. T/P inizio defrost;
3. inizio defrost;
4. fine defrost;
5. tempo minimo defrost (d6);
6. tempo minimo inizio defrost (d5);
7. reset conteggio.

- Durata minima sbrinamento

d06: Rappresenta la durata minima del ciclo di sbrinamento (la funzione continua anche se la sonda di condensazione supera la temperatura/pressione di fine sbrinamento).

Se posto a 0 la funzione di tempo minimo sbrinamento è disabilitata

d06=0: comando disabilitato.

- Durata massima sbrinamento

d07: In caso sia abilitato lo sbrinamento con termine a tempo (d02=0) stabilisce la durata dello stesso. Se invece lo sbrinamento deve essere terminato per temperatura/pressione. Rappresenta la durata massima (trattandosi di una protezione viene attivata la segnalazione "dF1" o "dF2").

- Ritardo tra due richieste sbrinamento nello stesso circuito

d08: Rappresenta il ritardo minimo tra due cicli di sbrinamento successivi.

- Ritardo sbrinamento tra i 2 circuiti

d09: Rappresenta il ritardo minimo tra lo sbrinamento dei 2 circuiti.

- Gestione sbrinamento da contatto esterno

d10: Abilita la gestione dello sbrinamento tramite contatto esterno.

Questa funzione viene tipicamente utilizzata per poter iniziare o finire lo sbrinamento tramite termostato/pressostato che viene collegato all'ingresso digitale adibito a questa funzione.

In questo caso le tempistiche degli sbrinamenti vengono ignorate.

d10 = 0: funzione disabilitata.



Nota: Per le altre impostazioni l'inizio e la fine Defrost sono abilitate per valori di temperatura e pressione compresi tra i set di inizio e fine Defrost

d10= 1: inizio sbrinamento da contatto esterno abilitato per cui:

- il contatto dell'ingresso aperto, abilita l'inizio dello sbrinamento;
- il contatto dell'ingresso chiuso, lo sbrinamento segue la solita procedura.

Defrost in temperatura (d2= 1)

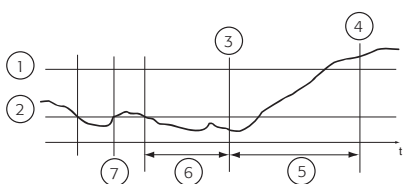


Fig. 5.a.k

d10= 2: fine sbrinamento da contatto esterno abilitato per cui:

- il contatto dell'ingresso aperto, abilita la fine dello sbrinamento;
- il contatto dell'ingresso chiuso, lo sbrinamento segue la solita procedura.

d10= 3: inizio e fine sbrinamento da contatto esterno abilitato per cui:

- il contatto dell'ingresso aperto, abilita la fine/inizio dello sbrinamento;
- il contatto dell'ingresso chiuso, lo sbrinamento segue la solita procedura.

- Resistenze antigelo/appoggio in sbrinamento

d11: Il parametro determina se, durante lo sbrinamento, devono essere attivate le resistenze di antigelo/appoggio per limitare l'afflusso di acqua/aria fredda in ambiente.

d11= 0: resistenze antigelo/appoggio non attivate in sbrinamento;

d11= 1: resistenze antigelo/appoggio attivate in sbrinamento.

- Tempo di attesa prima dello sbrinamento/ritardo passaggio da riscaldamento a raffreddamento

d12: Verificata la condizione di sbrinamento, prima dell'attivazione vera e propria del ciclo, la macchina provvede a fermare il compressore per il tempo d12 (selezionabile da 0 a 3 min). Con l'arresto del compressore si ha la rotazione delle valvole a 4 vie (inversione ciclo), dopo un tempo pari a d12/2; tale attesa permette l'equilibratura delle pressioni prima del ciclo di sbrinamento. Con questa procedura le tempistiche di protezione del compressore vengono ignorate, quindi lo spegnimento del compressore, come del resto la relativa ripartenza, sono immediate.

d12= 0: tale fermata non viene effettuata e la valvola inversione ciclo viene ruotata immediatamente.

- Tempo di attesa dopo lo sbrinamento/ritardo passaggio da raffreddamento a riscaldamento

d13: Alla fine del ciclo di sbrinamento la macchina provvede a fermare il compressore per un tempo d13 (selezionabile da 0 a 3 min). Con l'arresto del compressore si ha anche la rotazione delle valvole a 4 vie, dopo un tempo pari a d13/2; tale attesa permette l'equilibratura delle pressioni ed un eventuale sgocciolamento della batteria esterna.

Con questa procedura le tempistiche di protezione del compressore vengono ignorate, quindi, lo spegnimento del compressore, come del resto la relativa ripartenza, sono immediate.

d13= 0: tale fermata non viene effettuata e la valvola inversione ciclo viene ruotata immediatamente.

- Fine sbrinamento con due circuiti gas/1 circuito di ventilazione

d14: Il parametro permette di selezionare, nelle macchine con 2 circuiti frigoriferi ed un circuito di ventilazione, la modalità di fine sbrinamento.

d14= 0 (default): i due circuiti finiscono lo sbrinamento in modo indipendente (ciascuno in funzione della propria sonda di temperatura o pressione) solo se H2= 1;

d14= 1: quando ambedue i circuiti hanno raggiunto la condizione di fine sbrinamento;

d14= 2: quando uno dei due circuiti ha raggiunto la condizione di fine sbrinamento.

- Inizio sbrinamento con 2 circuiti

d15: Questo parametro permette di scegliere se sbrinare insieme i 2 circuiti o renderli indipendenti.

d15= 0 (default): i due circuiti iniziano lo sbrinamento in modo indipendente (ciascuno in funzione della propria sonda di temperatura o pressione) solo se H2=1;

d15= 1: i due circuiti iniziano lo sbrinamento quando entrambi hanno raggiunto la condizione di inizio sbrinamento;

d15= 2: i due circuiti iniziano lo sbrinamento quando almeno uno dei due ha raggiunto la condizione di sbrinamento.

	d14= 0	d14= 1	d14= 2
d15= 0	OK	OK	OK
d15= 1	OK	OK	OK
d15= 2	Non possibile	OK	Non possibile

Tab 5.b

- Tempo di ventilazione forzata in fine sbrinamento

d16: Se il parametro F13 = 2, i ventilatori, non appena raggiunta la pressione o temperatura di fine sbrinamento, vengono attivati alla massima velocità per il tempo impostato, prima di cambiare stato. Solo alla fine di questo tempo, il ciclo ritornerà in Pompa di Calore con la normale gestione dei ventilatori.

- Sbrinamento a compressori spenti (Fan Defrost)

d17: Questa funzione consente di sfruttare la temperatura ambiente esterna, quando è sufficiente a sbrinare il condensatore (evaporatore esterno). In questa condizione, l'unità, anziché invertire il ciclo, si limiterà a spegnere i compressori e ad attivare alla massima velocità i ventilatori.

L'inizio e la fine sbrinamento rimangono invariati, come l'utilizzo eventuale delle resistenze di appoggio.

Il parametro ha le seguenti impostazioni:

d17= 0: funzione disabilitata;

d17 > 0: funzione abilitata con relativo set (che rappresenta la minima temperatura scelta dal costruttore per sbrinare). Sopra il set, l'unità esegue il Fan Defrost.

- Soglia max temperatura esterna per sliding defrost

d18: Stabilisce il valore massimo della temperatura esterna oltre il quale viene attivato lo sliding defrost.

- Differenziale temperatura/pressione massimo scostamento defrost

d19: Tale valore viene espresso in °C se la compensazione viene controllata in temperatura, in bar se controllata in pressione. Il valore impostato viene sottratto a d03.

- Differenziale temperatura esterna di saturazione compensazione

d20: Il valore impostato viene sottratto a d18.

• Impostazione ventilatori: parametri (F*)

- Uscita ventilatori

F01: Stabilisce la modalità di funzionamento dei ventilatori:

F01=0: ventilatori assenti;

F01=1: ventilatori presenti.

L'uscita PWM (1 o 2 a seconda del parametro H02) richiede la presenza delle schede opzionali di gestione dei ventilatori (ON/OFF per modulo CONVONOFF o variazione di velocità per MCHRTF o FCS trifase).

- Modalità funzionamento ventilatori

F02: Stabilisce la logica di funzionamento dei ventilatori:

F02=0: sempre accesi alla massima velocità, indipendentemente dai compressori. I ventilatori vengono spenti solo nel caso in cui la macchina è in stand-by.

F02=1: accesi alla massima velocità quando è attivo almeno un compressore del circuito relativo (funzionamento in parallelo per ciascun circuito).

F02=2: accesi quando è attivo il relativo compressore, con regolazione ON/OFF rispetto alle temperature/pressioni di minima e massima velocità (parametri F05-F06-F08-F09).

Quando i compressori si spengono i ventilatori relativi si disattivano indipendentemente dalla temperatura/pressione di condensazione.

Legenda:

1. velocità %;
2. tempo/press condensazione;
3. interesi.

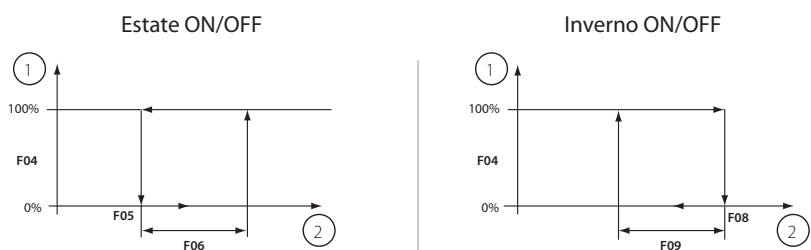


Fig. 5.a.l

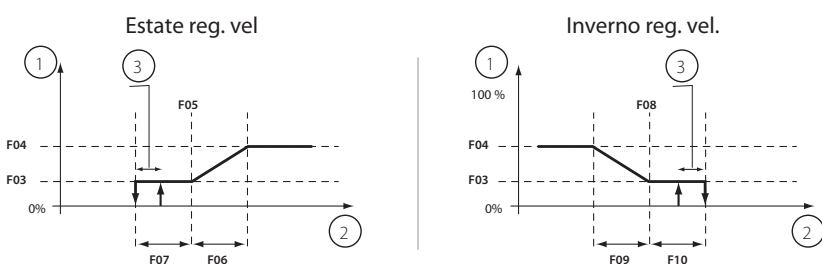


Fig. 5.a.m

F02=3: accesi quando è attivo il relativo compressore con regolazione di velocità. Quando i compressori si spengono i ventilatori relativi si disattivano indipendentemente dalla temperatura/pressione di condensazione.

Con F02=3 e sonda di condensazione di tipo NTC, all'accensione del compressore si ha lo spunto dei ventilatori alla massima velocità per il tempo F11, indipendentemente dalla temperatura misurata.

In caso di sonda di condensazione guasta, i ventilatori verranno spenti.

- Soglia tensione minima per Triac

F03: Nell'eventualità di regolazione di velocità dei ventilatori è richiesta la presenza delle schede opzionali a taglio di fase MCHRTF*/FCS (dotate di Triac). In tal caso è necessario specificare le tensioni erogate dal Triac al motore elettrico del ventilatore, corrispondenti alla minima velocità. Il valore impostato non corrisponde all'effettiva tensione in Volt applicata ma ad una unità di calcolo interna al $\mu\text{C}^2\text{SE}$. Nel caso si utilizzino regolatori di tipo FCS impostare tale parametro a 0.

F03= Rappresenta la soglia minima per il triac

- Soglia tensione massima per Triac

F04: Nell'eventualità di regolazione di velocità dei ventilatori è richiesta la presenza delle schede opzionali a taglio di fase MCHRTF* (dotate di Triac). In tal caso è necessario specificare la tensione erogata dal Triac al motore elettrico del ventilatore corrispondente alla massima velocità. Il valore impostato non corrisponde all'effettiva tensione in Volt applicata ma ad una unità di calcolo interna al $\mu\text{C}^2\text{SE}$. Nel caso si utilizzino regolatori di tipo FCS impostare tale parametro a 100
F04 = Rappresenta la soglia massima per il triac

- Set temperatura/pressione minima velocità in modalità Estate (raffreddamento)

F05: Determina la temperatura o la pressione sotto la quale i ventilatori permangono alla minima velocità. Nel caso di regolazione ON/OFF rappresenta la temperatura o la pressione sotto la quale i ventilatori vengono spenti (Fig. 5.a.l).

- Differenziale Temperatura/pressione massima velocità in modalità Estate (raffreddamento)

F06: Nel caso si utilizzi il regolatore di velocità, rappresenta il differenziale rispetto ad F05 della temperatura o pressione sopra la quale i ventilatori devono essere attivate alla massima velocità; nel caso di regolazione ON/OFF rappresenta il differenziale sopra il quale i ventilatori vengono accesi (Fig. 5.a.l).

- Differenziale temperatura/pressione per spegnimento in modalità Estate (raffreddamento)

F07: Nel caso si utilizzi il regolatore di velocità, rappresenta il differenziale, rispetto ad F05, per la temperatura o la pressione sotto il quale i ventilatori si spengono. (Fig. 5.a.m)
 Nel caso in cui, per il controllo della condensazione, si utilizzino sonde di temperatura NTC o sonde di pressione, l'accensione presenta una isteresi, rispettivamente, di 1 °C o 0,5 bar.

- Set temperatura/pressione minima velocità in modalità Inverno (riscaldamento)

F08: Determina la temperatura o la pressione sopra la quale i ventilatori devono essere attivati alla minima velocità (Fig 5.a.m). Nel caso di regolazione ON/OFF rappresenta la temperatura o la pressione sopra la quale i ventilatori vengono spenti (Fig 5.a.l).

- Differenziale temperatura/pressione massima velocità ventilatori in modalità Inverno (riscaldamento)

F09: Nel caso si utilizzi il regolatore di velocità, rappresenta il differenziale, rispetto ad F08, per la temperatura o la pressione sotto il quale i ventilatori vengono attivati alla massima velocità (Fig 5.a.m). Nel caso di regolazione ON/OFF rappresenta il differenziale sotto il quale i ventilatori vengono accesi (Fig. 5.a.l).
 Nel caso di parzializzazione in bassa pressione rappresenta, sottratto a F08, il limite di pressione oltre il quale viene riattivato lo step disabilitato durante la parzializzazione.

- Differenziale temperatura/pressione spegnimento ventilatori in modalità Inverno (riscaldamento)

F10: Nel caso si utilizzi il regolatore di velocità per i ventilatori, rappresenta il differenziale, rispetto ad F08, della temperatura o della pressione sopra la quale i ventilatori vengono spenti. (Fig. 5.a.m)
 Nel caso in cui, per il controllo della condensazione, si utilizzino sonde di temperatura NTC o sonde di pressione, l'accensione presenta una isteresi, rispettivamente, di 1 °C o 0,5 bar.

- Tempo di spunto ventilatori

F11: Stabilisce il tempo di funzionamento alla massima velocità all'accensione dei ventilatori per vincere le inerzie meccaniche del motore. La stessa tempistica viene rispettata anche all'accensione del compressore (indipendentemente dalla temperatura/pressione del condensatore), nel caso siano selezionate sonde di temperatura NTC per il controllo della condensazione e sia abilitata la regolazione di velocità (F02=3); ciò avviene al fine di anticipare l'aumento improvviso di pressione (a cui non corrisponde necessariamente un altrettanto rapido aumento di temperatura nella zona ove è posta la sonda) e di conseguenza migliorare la regolazione

F11=0: la funzione non viene eseguita (disabilitata), ovvero i ventilatori vengono attivati alla minima velocità e, poi, controllati in base alla temperatura/pressione di condensazione.

- Durata impulso Triac

F12: Rappresenta la durata, in millisecondi, dell'impulso applicato al triac.
 Per motori con comportamento induttivo impostare il parametro a 2 (default). Invece usando i moduli CONVONOFF0, CONV0/10A0, regolatori FCS impostare il parametro a 0.

- Gestione ventilatori in modalità sbrinamento

F13: Questo parametro imposta la logica di funzionamento dei ventilatori di condensazione durante lo sbrinamento:

F13= 0: (default) i ventilatori sono disattivati.

F13= 1: i ventilatori sono attivi come in modalità chiller (raffreddamento) rispetto alla temperatura o pressione.

F13= 2: i ventilatori sono disattivati, fino alla pressione o temperatura di fine sbrinamento, al di sopra della quale vengono accesi alla massima velocità per il tempo impostato nel parametro d16. Solo alla fine di questo tempo, il ciclo ritornerà in pompa di calore con la normale gestione dei ventilatori.

➡ **Nota:** Nel caso la macchina stia effettuando il Fan Defrost (parametro d17), la gestione dei ventilatori selezionata da F13 è disabilitata.

- Tempo ventilazione forzata all'avvio in alta temp. di condensazione

F14: stabilisce il tempo di ventilazione forzata alla massima velocità in caso di avvio con alte temperature del condensatore.

F14 = 0: funzione disabilitata.

F14 > 0: tempo di ventilazione forzata (in secondi).

La funzione è operativa solo in modalità chiller se la sonda di condensazione è di temperatura ed unicamente per unità condensate ad aria. Alla partenza del primo compressore del circuito interessato si assume che la temperatura dell'ambiente sia prossima a quella presente sul condensatore; nel caso in cui il valore della sonda di condensazione sia superiore al valore risultante da F05-F07, oltre ad avviare il compressore, i ventilatori del circuito interessato vengono forzati alla massima velocità per il tempo impostato tramite F14.

- Attivazione low noise

F15: Questa funzione sposta il set di condensazione in modo da abbassare la velocità di ventilazione e conseguentemente la rumorosità (specifico per le ore notturne) In caso di low noise estivo attivo i set point della condensazione vengono sommati di F16. In caso di low noise invernale attivo i set point vengono sottratti di F17

F15= 0: low noise disattivato.

F15= 1: Low noise estivo attivato.

F15= 2: Low noise invernale attivato.

F15= 3: Low noise estivo e invernale attivato.

➡ **N.B.** La variazione di set non è attiva durante defrost

- Differenziale del set point estivo

F16: Differenziale sommato al setpoint di condensazione in caso di low noise attivo (valido sia in temperatura che in pressione).

- Differenziale del set point invernale

F17: Differenziale sottratto al setpoint di condensazione in caso di low noise attivo (valido sia in temperatura che in pressione).

• Impostazione macchina: parametri: (H*)

- Modello di macchina

H01: Permette di selezionare il tipo di macchina da controllare:

H01= 0: unità aria/aria

H01= 1: pompa di calore aria/aria

H01= 2: chiller aria/acqua

H01= 3: pompa di calore aria/acqua

H01= 4: chiller acqua/acqua

H01= 5: pompa di calore acqua/acqua a rev. del gas (*)

H01= 6: pompa di calore acqua/acqua a rev. dell'acqua (*)

H01= 7: motocondensante ad aria

H01= 8: motocondensante ad aria ad inversione del ciclo del gas

H01= 9: motocondensante ad acqua

H01= 10: motocondensante ad acqua a reversibilità del gas

H01= 11: unità aria-aria solo freddo con riscaldamento elettrico

➡ (*) **Nota:** Impostare H21= 4 (pompa condensazione sempre accesa), se H02= 1 (due condensatori).

- Numero circuiti di ventilazione di condensazione/condensatori ad acqua

H02: Stabilisce il numero di circuiti di ventilazione presenti nella configurazione a due circuiti. Con 1 circuito di ventilazione (H02=0) la macchina può avere 1 o 2 circuiti frigo:

- con 1 circuito frigo, il controllo dei ventilatori viene fatto esclusivamente in base al valore di pressione/temperatura del sensore relativo al primo circuito;
- con 2 circuiti frigo, il controllo dei ventilatori fa riferimento alla temperatura/pressione più alta dei due circuiti. In pompa di calore l'uscita dipende dalla temperatura o pressione più bassa. L'uscita di comando sarà Y1. Viceversa, con 2 circuiti di ventilazione (H02=1) ogni uscita PWM è indipendente ed in funzione della propria sonda di condensazione (B3 o B4 per il circuito 1 e B7 o B8 per il circuito 2).

- Numero evaporatori

H03: Stabilisce il numero di evaporatori presenti quando vi sono 2 o 4 compressori, ovviamente con 2 circuiti (include l'espansione). Con un evaporatore (H03=0), la gestione resistenze e il controllo antigelo è eseguito solo su B2. Viceversa, con 2 evaporatori (H03=1) il controllo antigelo sarà affidato alla sonda B2 e alla sonda B6, mentre per il controllo dell'acqua in uscita, sarà utilizzato l'ingresso B5.

- Numero compressori/circuiti

H04: Stabilisce il numero di compressori per circuito ed il numero dei circuiti. Per dettaglio parametri vedi Tab. 4.g.

- Modalità di funzionamento pompa evaporatore/ventilatore

H05: Stabilisce la modalità di funzionamento della pompa di circolazione dell'acqua nell'evaporatore o del ventilatore di mandata (nelle unità Aria/Aria).

H05= 0: pompa disabilitata, (l'allarme flussostato viene ignorato)

H05= 1: sempre accesa (l'allarme viene gestito)

H05= 2: accesa su chiamata del compressore (l'allarme viene gestito)

H05= 3: la pompa sarà attivata con intervalli regolari di ON e OFF (indipendentemente dai compressori) come da impostazione Burst (vedi parametri c17 e c18).

H05= 4: segue hot keep o hot start in inverno, sempre on in estate

H05= 5: segue hot keep o hot start in inverno, segue i compressori in estate.

Alla richiesta di caldo o freddo parte prima la pompa evaporatore/ventilatore mandata in modalità fissa (sempre ON) e, poi, il compressore dopo i tempi impostati (c07, c08). La pompa non verrà spenta se tutti i compressori non sono stati spenti.

- Ingresso digitale Estate/Inverno

H06: Stabilisce se la selezione Estate/Inverno da ingresso digitale è abilitata o meno (vedi parametri P08, P09, P10, P11, P12 e P13). Lo stato aperto forza la macchina in funzionamento Estate, viceversa, modalità Inverno.

D-IN Aperto= Estate

D-IN Chiuso= Inverno

- Ingresso digitale ON/OFF

H07: Stabilisce se la selezione ON/OFF da ingresso digitale è abilitata o meno. Se la selezione è abilitata (H07= 1) lo stato "aperto" forza la macchina a spegnersi mentre con lo stato "chiuso" la macchina può essere spenta o accesa anche da tastiera.

Detto parametro non ha valore per unità motocondensanti.

- Configurazione rete $\mu\text{C}^2\text{SE}$

H08: Stabilisce la struttura della rete tLan.

0= solo $\mu\text{C}^2\text{SE}$

1= $\mu\text{C}^2\text{SE}$ + valvola

2= $\mu\text{C}^2\text{SE}$ + exp.

3= $\mu\text{C}^2\text{SE}$ + exp. + 2 valvole

4= $\mu\text{C}^2\text{SE}$ + exp. + 1 valvola

- Abilitazione tastiera

H09: Permette di disabilitare la modifica dei parametri DIRECT e USER da tastiera ma consente comunque la visualizzazione del valore dei parametri. Vengono disabilitate anche le funzioni abilitazione/disabilitazione Estate/Inverno e reset contatori.

Stato Tastiera:

0: disabilitata

1: abilitata (default)

- Indirizzo seriale

H10: Stabilisce l'indirizzo dello strumento per il collegamento seriale, tramite scheda opzionale, ad un sistema di supervisione e/o teleassistenza.

- Selezione mappa uscite

H11: Questo parametro permette di associare arbitrariamente alcune uscite digitali agli organi dell'unità.

H11= 0: standard (default); per unità con un compressore per circuito (H04= 0, 2).

H11= 1: per unità solo freddo bicompressore (H01= 0, 2, 4, 7, 9, e H04= 1, 3, 5)

H11= 2: Le uscite dell'espansione seguiranno la medesima logica per il 2° circuito. Per H01= 1, 3, 5, 6, 8, 10 e H04= 1, 3, 5

H11= 3: Le uscite dell'espansione seguiranno la medesima logica per il 2° circuito. Per H01= 1, 3, 5, 6, 8, 10 e H04= 1, 3, 5

H11= 4: Per H01= 1, 3, 5, 6, 8, 10 e H04= 0, 1

H11= 5: Per unità solo freddo bicompressore (H01= 0, 2, 4, 7, 9, e H04= 0)

H11= 6: 1 compressore per circuito, pompa di calore

H11= 7: 1 compressore per circuito, solo freddo soluzione 1

H11= 8: 1 compressore per circuito, solo freddo soluzione 2

H11= 9: 2 compressori per circuito, pompa di calore

H11= 10: 2 compressori per circuito, solo freddo soluzione 1

H11= 11: 2 compressori per circuito, solo freddo soluzione 2

H11= 12:

associazione agli organi dell'unità

uscite	H11=0	H11= 1	H11=2	H11= 3	H11= 4	H11= 5
C1	compressore 1	compressore 1	compressore 1	compressore 1	compressore 1	compressore 1
C2	resistenza 1	resistenza 1	resistenza 1	valvola inversione ciclo 1	valvola inversione ciclo 1	resistenza 1
C3	pompa/(ventilatore) evaporatore (se unità aria/aria)	pompa/(ventilatore) evaporatore (se unità aria/aria)	pompa/(ventilatore) evaporatore (se unità aria/aria)	pompa/(ventilatore) evaporatore (se unità aria/aria)	pompa evaporatore	pompa/(ventilatore) evaporatore (se unità aria/aria)
C4	valvola inversione ciclo 1	compressore 2 (o parzializzazione comp.1)	compressore 2 (o parzializzazione comp.1)	compressore 2 (o parzializzazione comp.1)	compressore 2 (o parzializzazione comp.1)	ventilatore condensazione 1
C5	allarme	allarme	valvola inversione ciclo 1	allarme	allarme	allarme
C6	compressore 2	compressore 3	compressore 3	compressore 3	non usato	compressore 2
C7	resistenza 2	resistenza 2	resistenza 2	valvola inversione ciclo 2	resistenza 1	resistenza 2
C8	pompa condensazione/ backup	pompa condensazione/ backup	pompa condensazione/ backup	pompa condensazione/ backup	pompa condensazione/ backup	pompa condensazione/ backup
C9	valvola inversione ciclo 2	compressore 4 (o parzializzazione comp.2)	compressore 4 (o parzializzazione comp.2)	compressore 4 (o parzializzazione comp.2)	non usato	ventilatore condensazione 2
C10	avviso	avviso	valvola inversione ciclo 2	avviso	avviso	avviso

associazione agli organi dell'unità

uscite	H11= 6	H11= 7	H11= 8	H11= 9	H11= 10	H11= 11	H11= 12
C1	compressore 1	compressore 1	compressore 1	compressore 1	compressore 1	compressore 1	compressore 1
C2	resistenza 1 step	resistenza 1 step	resistenza 1 step	compressore 2	compressore 2	compressore 2	P25
C3	ventilatore mandata	ventilatore mandata	ventilatore mandata	ventilatore mandata	ventilatore mandata	ventilatore mandata	P26
C4	valvola inversione 1	resistenza 2 step	ventilatore condensazione 1	valvola inversione 1	riscaldamento step 1	riscaldamento step 1	P27
C5	allarme	allarme	allarme	allarme	allarme	allarme	P28
C6	compressore 3	compressore 3	compressore 3	compressore 3	compressore 3	compressore 3	compressore 3
C7	resistenza 2 step	P29	resistenza 2 step	compressore 4			P29
C8	apertura freecooling/ freeheating	apertura freecooling	apertura freecooling	apertura freecooling/ freeheating	apertura freecooling/ freeheating	apertura freecooling/ freeheating	P30
C9	valvola inversione 2	umidificatore (ON/OFF)	ventilatore condensazione 2	resistenza 1 step	riscaldamento step 2	umidificatore	P31
C10	chiusura freecooling/ freeheating	chiusura freecooling	chiusura freecooling	chiusura freecooling/ freeheating	chiusura freecooling/ freeheating	chiusura freecooling/ freeheating	P32

Il parametri P25...P28 potranno avere il significato di:

- 0 = Nessuna funzione associata al relè
- 1 = Compressore 2
- 2 = Resistenza antigelo/appoggio 1
- 3 = Valvola inversione 1
- 4 = Pompa/ventilatore interno
- 5 = Apertura freecooling/ freeheating
- 6 = Chiusura freecooling/freeheating
- 7 = Umidificatore
- 8 = Ventilatore condensazione on/off 1
- 9 = Resistenza antigelo/appoggio 2
- 10 = Allarme
- 11 = Contatto caldaia
- 12 = Valvola inversione 2
- 13 = Ventilatore condensazione 2° circuito
- 14 = Avviso
- 15 = Pompa condensatore
- 16 = Compressore 1
- 17 = Compressore 3
- 18 = Compressore 4

Il parametri P29...P32 potranno avere il significato di:

- 0 = Nessuna funzione associata al relè
- 1 = Compressore 4
- 2 = Resistenza antigelo/appoggio 2
- 3 = Valvola inversione 2
- 4 = Pompa/ventilatore interno
- 5 = Apertura freecooling/ freeheating
- 6 = Chiusura freecooling/freeheating
- 7 = Umidificatore
- 8 = Ventilatore condensazione 2° circuito
- 9 = Avviso
- 10 = Pompa condensatore
- 11 = Resistenza antigelo/appoggio 1
- 12 = Uscita caldaia
- 13 = Valvola inversione 1
- 14 = Ventilatore condensazione 1° circuito
- 15 = Allarme
- 16 = Compressore 1
- 17 = Compressore 2
- 18 = Compressore 3

- Logica parzializzazione

H12: Specifica la logica di attivazione delle parzializzazioni per i compressori e per la valvola d'inversione a 4 vie.

H12= 0: valvola inversione a 4 vie e parzializzazioni normalmente eccitate

H12= 1: valvola inversione a 4 vie e parzializzazioni normalmente diseccitate. Valore di default.

H12= 2: valvola inversione a 4 vie n. disecc. e parzializzazioni n. ecc.

H12= 3: valvola inversione a 4 vie n. ecc. e parzializzazioni n. disecc.

Nota: in caso di parzializzazione, la rotazione tra compressore e relativa valvola è disabilitata. La logica FIFO o a tempo potrà essere utilizzata tra i 2 circuiti per ottimizzare gli spunti o le ore dei compressori (1 per circuito).

- Abilitazione pump down

H13: La funzione permette di arrestare l'unità evitando la possibile formazione di liquido refrigerante all'interno dell'evaporatore.

Quando viene richiesto lo spegnimento dell'unico compressore attivo, viene forzata la chiusura della valvola di espansione per depressurizzare il circuito.

Valido solo con driver presente poichè la sonda utilizzata è quella di pressione del driver.

- Pressione minima pumpdown

H14: Valore limite di pressione sul driver sotto il quale verrà disattivato il compressore.

- Tempo massimo pumpdown

H15: Tempo massimo oltre il quale verrà disattivato il compressore.

- SmartSET "brevetto CAREL" (non utilizzabile su macchine aria/aria)

H16: Attivazione smartSET, questa funzione ottimizza il funzionamento dell'unità mediante la valutazione della resa degli scambiatori.

In smartSET vengono memorizzati i seguenti valori:

- **Solo con R06= 0 o 4;**
- **DTE:** differenza tra temperatura in ingresso (B1) ed in uscita evaporatore (B2/B5) calcolato a pieno carico (tutti comp accesi) al raggiungimento del Setpoint utente. Viene salvato in memoria E2P;
- **DTC 1:** differenza tra temperatura scambiatore esterno (B3) e temperatura esterna (B4,...)(il che implica avere una sonda dedicata scelta che dev'essere opzionale). Viene calcolato ogni volta che il ventilatore di condensazione 1 mantiene la velocità massima per 30s indipendentemente dallo stato dei compressori;
- **DTC 2:** (calcolato solo nel caso di 2 condensatori) differenza tra temperatura scambiatore esterno (B7) e temperatura esterna (B4,...)(il che implica avere una sonda dedicata scelta che dev'essere opzionale). Viene calcolato ogni volta che il ventilatore di condensazione 2 mantiene la velocità massima per 30s indipendentemente dallo stato dei compressori.

Con controllo in ingresso proporzionale, il set point dinamico (STD) e la relativa banda proporzionale si adatteranno a seconda del DTE.

Con il controllo in uscita con logica dinamica, ossia con zona neutra e tempi di attivazione disattivazione, la zona neutra assumerà un valore dinamico .

Anche in questo la regolazione sarà ottimizzata in funzione del reale DTE rilevato.

- Minimo valore consentito DTE

H17: Sebbene non sia rischioso, oltre limite viene dato un avviso ("dEL") per verifica portata acqua, forse troppo elevata o mancata resa del condensatore.

- Massimo valore consentito DTE

H18: Massimo valore consentito di DTE, oltre il limite l'evaporatore rischia di ghiacciare , il comportamento anomalo è segnalato da "dEH".

- Massimo valore consentito DTC

H19: Massimo valore consentito di DTC, oltre questo valore il condensatore potrebbe essere sporco (chiller) o sporco/ghiacciato (pompa di calore).

- Funzione seconda pompa

H21: Questo parametro definisce come l'uscita dedicata alla seconda pompa debba essere gestita.

H21= 0: la seconda pompa viene disabilitata.

H21= 1: la seconda pompa serve solo da Backup.

Se interviene il flussostato che attiva l'allarme, le pompe vengono scambiate:

- se l'allarme rientra, viene generato un avviso a display e viene eccitato il relè di avviso, mentre l'unità continua a funzionare con la pompa di Backup.
Al prossimo allarme le pompe verranno ruotate.
- se l'allarme rimane attivo anche con la seconda pompa, dopo il tempo P01, viene generato l'allarme generale e l'unità viene spenta.

H21= 2: la seconda pompa rappresenta una pompa di Backup.

Le 2 pompe non sono mai usate contemporaneamente ma ogni 24 ore vengono alternate. In caso di allarme flussostato, vale la stessa logica per l'impostazione 1. Dopo un scambio dovuto all'allarme flusso, il timer delle 24 ore viene azzerato.

H21= 3: la seconda pompa viene utilizzata come ON/OFF con la stessa modalità del ventilatore di condensazione (che in questo caso non è presente) in modalità ON/OFF con gli stessi set (di fatto in questo caso la pompa sostituisce il ventilatore compreso il simbolo).

H21= 4: la seconda pompa viene utilizzata per la condensazione ma è sempre accesa. In questo caso il simbolo della pompa non viene gestito.



Nota: In caso di allarme flusso a ripristino automatico si effettuano 5 tentativi di riavvio pompa ogni 90 s, per il tempo massimo di P02; dopo 5 tentativi l'allarme diventa a ripristino manuale. Con la seconda pompa il tentativo consiste nello scambio della pompa in funzione, con la stessa logica.

- Disabilitazione caricamento default

H22: Questo parametro se posto a 1 disabilita la possibilità di ripristinare i parametri di default tramite il tasto Prg premuto al ripristino tensione.

- Scelta protocollo verso supervisore

H23: stabilisce la scelta del protocollo per la connessione verso il supervisore tramite la scheda seriale RS485

H23= 0: Protocollo CAREL (Baud Rate 19200,...)

H23= 1: Protocollo Modbus*

• Impostazione allarmi: parametri (P*)

- Ritardo allarme flussostato all'avviamento pompa

P01: Stabilisce un ritardo nel riconoscimento dell'allarme del flussostato all'avviamento della pompa (si attende che la portata arrivi a regime).

In caso di allarme i compressori devono essere spenti immediatamente, ignorando le tempistiche.

- Ritardo allarme flussostato a regime

P02: Stabilisce un ritardo nel riconoscimento dell'allarme del flussostato a regime, per filtrare eventuali variazioni di portata o bolle d'aria presenti nel circuito dell'acqua. In caso di allarme i compressori devono essere spenti immediatamente, ignorando le tempistiche.

- Ritardo allarme bassa pressione alla partenza compressore

P03: Stabilisce un ritardo nel riconoscimento dell'allarme di bassa pressione alla partenza del compressore per permettere il raggiungimento di una situazione di regime. Questo ritardo viene rispettato anche all'inversione della valvola a 4 vie nel circuito del gas.

- Parzializzazione in alta pressione e bassa pressione in pompa di calore

P04: abilita o disabilita la parzializzazione del circuito in alta pressione.

La funzione ha validità se l'unità è provvista di compressori tandem o parzializzati e di trasduttori di pressione. In caso di allarme di alta pressione, ossia per valori superiori a P18 (con isteresi 0,5 bar), il controllo disabilita uno step di potenza del circuito interessato ed attende 10 secondi. Trascorso questo intervallo se l'allarme è ancora attivo, l'unità viene arrestata altrimenti continua a funzionare in modalità parzializzata. In questa condizione a display viene visualizzata l'indicazione PH1 e/o PH2 a seconda del circuito interessato. Detta condizione rimane attiva fintantoché la pressione non scende sotto il valore corrispondente alla massima velocità di ventilazione di condensazione (F05+F06). Sotto questo valore l'unità riabilita il gradino di potenza precedentemente inibito.

P04=0: parzializzazione non attivata

P04=1: parzializzazione alta pressione attivata

P04=2: parzializzazione bassa pressione attivata

P04=3: parzializzazione alta e bassa pressione attivata

Con l'unità in pompa di calore è possibile che per basse temperature esterne o per motivi di carico la pressione scenda a valori tali da arrestare l'unità per allarme di bassa pressione. Se il circuito ha 2 step di compressori e la pressione rimane sotto al valore di un bar per il tempo P22, è possibile parzializzare il circuito. La parzializzazione non interviene con allarme da ingresso digitale. In caso di bassa pressione, il controllo disattiva uno step e se la pressione non rientra entro 10 secondi interviene l'allarme e il circuito viene arrestato. Questa funzione è valida per tutte le unità con trasduttore di pressione.

Parzializzazione in bassa pressione

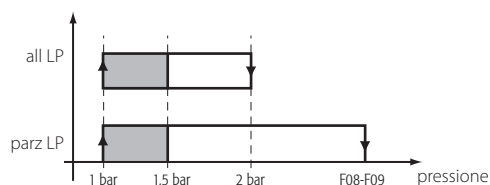


Fig. 5.b.b

- Ripristino allarmi

P05: Abilita il ripristino automatico per tutti quegli allarmi che sono normalmente a ripristino manuale (alta pressione, bassa pressione, flussostato/antigelo) secondo la tabella di seguito riportata:

P05= 0: (default) alta pressione, bassa pressione e antigelo (bassa temperatura) a ripristino manuale;

P05= 1: tutti gli allarmi a ripristino automatico;

P05= 2: alta pressione e antigelo (bassa temperatura) in manuale, bassa pressione in automatico;

P05= 3: alta pressione in manuale, bassa pressione e antigelo (bassa temperatura) in automatico;

P05= 4: alta e bassa pressione in manuale, antigelo (bassa temperatura) in automatico;



P05= 5: alta e bassa pressione in manuale al terzo intervento in un'ora*, antigelo (bassa temperatura) in automatico;

P05= 6: alta e bassa pressione in manuale al terzo intervento in un'ora*, antigelo (bassa temperatura) in manuale.

*: gli allarmi di alta e bassa pressione sono gestiti allo stesso modo sia per i trasduttori sia per i pressostati (ingresso digitale); se l'unità è in stand-by il conteggio (3 volte in un'ora) viene resettato.

- Logica Estate/Inverno

P06: Con tale parametro impostato ad 1 si inverte anche la logica di funzionamento della selezione Estate/Inverno (sia da tastiera che da telecomando e da ingresso digitale).

Simbolo	P06= 0	P06= 1
	Estate (Chiller)	Inverno (pompa calore)
	Inverno (pompa calore)	Estate (Chiller)

- Allarme di bassa pressione con sonde di pressione

P07: P07=0: tale funzione viene disabilitata.

P07=1: se in modalità pompa calore la pressione dell'evaporatore (scambiatore esterno) è inferiore ad 1 bar (e se abilitata la presenza della sonda di condensazione in pressione) viene attivato l'allarme di bassa pressione (mantenendo comunque l'eventuale ritardo P03).



Nota: P07=1 gli ingressi digitali LP in pompa di calore vengono ignorati.

- Selezione ingresso digitale ID1

P08= 0: nessuno;

P08= 1: flussostato con ripristino manuale (normalmente chiuso);

P08= 2: flussostato con ripristino automatico (N.C.);

P08= 3: termico generale con ripristino manuale (N.C.);

P08= 4: termico generale con ripristino automatico (N.C.);

P08= 5: termico circuito 1 con ripristino manuale (N.C.);

P08= 6: termico circuito 1 con ripristino automatico (N.C.);

P08= 7: termico circuito 2 con ripristino manuale (N.C.);

P08= 8: termico circuito 2 con ripristino automatico (N.C.);

P08= 9: Estate/Inverno (aperto = Estate, chiuso = Inverno) se H06= 1;

P08= 10: Estate/Inverno con ritardi d12 e d13 (aperto = Estate, chiuso = Inverno) se H06= 1;

P08= 11: segnalazione allarme con ripristino manuale (N.C.);

P08= 12: segnalazione allarme con ripristino automatico (N.C.);

P08= 13: secondo set-point da contatto esterno (sia estivo che invernale), (normalmente aperto);

P08= 14: secondo Set-Point estivo da contatto esterno ed invernale da fascia oraria (N.A.);

P08= 15: fine defrost da contatto esterno circuito 1 (N.C.);

P08= 16: fine defrost da contatto esterno circuito 2 (N.C.);

P08= 17: inizio defrost da contatto esterno circuito 1 (N.C.);

P08= 18: inizio defrost da contatto esterno circuito 2 (N.C.);

P08= 19: step 1 motocondensante (N.A.);

P08= 20: step 2 motocondensante (N.A.);

P08= 21: step 3 motocondensante (N.A.);

P08= 22: step 4 motocondensante (N.A.);

P08= 23: ON/OFF remoto;

P08= 24: allarme compressore 1;

P08= 25: allarme compressore 2;

P08= 26: allarme compressore 3;

P08= 27: allarme compressore 4.

- Selezione ingressi digitali ID2, ID6, ID7, ID10, ID5

P09, P10, P11, P12, P34: Configurazione rispettivamente degli ingressi digitali ID2, ID6, ID7, ID10, e ID5 (come da tabella sopra per ingresso digitale ID1).



Nota: Non è possibile impostare estate/inverno (9,10) su P10, P11, P12, e P14.

- Selezione ingresso B4 se /04= 1

P13: Se l'ingresso B4 è utilizzato come ON/OFF (/04= 1) valgono le stesse opzioni di P08.

- Selezione ingresso B8 se /08= 1

P14: Se l'ingresso B8 è utilizzato come ON/OFF (/08= 1) valgono le stesse opzioni di P08.

- Selezione allarme bassa pressione

P15: Permette di selezionare se l'allarme di bassa pressione deve essere rilevato anche a compressore spento (P15=1) oppure solo con compressore attivo (P15= 0, default). Alla partenza del compressore l'allarme rimane in ogni caso disattivo per il tempo P03.

- Set allarme di alta temperatura/alta temperatura avvio impianto

P16: Rappresenta una soglia d'allarme alta temperatura rilevata dalla sonda B1; il differenziale è fisso a 2 °C ed il suo ripristino è automatico (si attiva il relè di avviso, sola segnalazione e compare l'indicazione "Ht"). All'avvio dell'impianto tale allarme è inibito per il tempo P17. Se è abilitata la protezione avvio impianto (vedi parametro P20) e interviene l'allarme, il tempo P17 viene ignorato e l'allarme è privo di isteresi.

- Ritardo allarme alta temperatura all'accensione

P17: Ritardo allarme alta temperatura all'accensione del controllo (power ON), da ON/OFF remoto o da tastiera.

- Set allarme di alta pressione da trasduttore

P18: Imposta il valore oltre il quale viene generato l'allarme di alta pressione. Ciascun circuito sarà gestito in funzione del proprio trasduttore.

P18= 0: la funzione è disabilitata. Per ciascun altro valore superiore a 3.0 per via dell'isteresi che è di 3 bar, viene gestito l'allarme in funzione del set.

- Set allarme di bassa temperatura avvio impianto

P19: Rappresenta una soglia d'allarme bassa temperatura (rilevata dalla sonda B1) priva di isteresi; il suo ripristino è automatico (il relè di allarme non viene attivato e appare a display la segnalazione "ALt").

- Protezione avvio impianto per alta/bassa temperatura

P20: Questo parametro se impostato a 1, abilita la funzione di protezione impianto all'avvio, al ripristino dell'alimentazione e dal passaggio da Stand-by a ON. In modalità chiller (raffreddamento estivo) per valori di B1 superiori al set P16, l'unità è in allarme e non viene avviata (visualizzazione "AHt"). In modalità Pompa di Calore (riscaldamento invernale) per valori inferiori al set P19 l'unità è in allarme e non viene avviata (visualizzazione "ALt"). Il suo ripristino è automatico.

P20=0: la funzione non viene abilitata.

- Tempo di attesa allarme bassa pressione in pompa di calore

P22: Ritardo nel generare l'allarme di bassa pressione in modalità pompa di calore. Se la pressione rimane sotto al valore di 1 bar per il tempo p22 e il circuito ha 2 step di compressori, è possibile parzializzare il circuito (vedi P04). La condizione di parzializzazione cautelativa permane finché la pressione non cresce sopra il valore F08-F09.

- Tempo di attesa allarme bassa pressione durante defrost

P23: Ritardo nel generare l'allarme di bassa pressione in modalità pompa di calore durante defrost

- Disattivazione compressori in parzializzazione HP e LP

P24: Decide quale compressore di ogni circuito deve essere spento durante la parzializzazione

P24= 0 spegne compressori 1 e 3

P24= 1 spegne compressori 2 e 4

- Set allarme di bassa pressione da trasduttore

P33: Imposta il valore oltre il quale viene generato l'allarme di bassa pressione quando l'unità opera in pompa di calore. Ciascun circuito sarà gestito in funzione del proprio trasduttore.

P33= 0 la funzione è disabilitata.

- Tacitazione relè di allarme tramite pulsante "PRG/mute"

P35=0 il tasto PRG/mute non altera lo stato del relè, se l'allarme è attivo e pendente.

P35=1 il tasto PRG/mute altera lo stato del relè anche se l'allarme è attivo e pendente, come se fosse un buzzer o una sirena.

- Gestione allarme di alta pressione

P36: il parametro permette considerare l'allarme di alta pressione anche a compressore spento oppure di considerarlo solo a compressore attivato, a seconda che il presso stato sia direttamente collegato all'ingresso digitale del controllore o attraverso un'altra soluzione circuitale.

P36=0: allarme di alta pressione considerato sempre (presso stato collegato direttamente all'ingresso digitale).

P36=1: allarme di alta pressione considerato dopo 2 secondi dall'avvio del compressore.

- Impostazione regolazione: parametri (r*)**- Set point estivo (raffreddamento)**

r01: compreso tra r13 e r14

r02: differenziale estivo (raffreddamento), valore di DTE al primo avvio della macchina (con autotuning abilitato)

- Set point invernale (riscaldamento: pompa di calore)

r03: compreso tra r15 e r16

r04: differenziale invernale (riscaldamento), valore di DTE al primo avvio della macchina (con autotuning abilitato)

- Rotazione compressori

r05: La rotazione dei compressori permette di ripartire equamente i tempi di funzionamento in modo statistico per la logica FIFO e in modo assoluto per il conteggio delle ore effettive di lavoro. Impostazioni del parametro:

r05=0: rotazione disabilitata. Il cliente potrà utilizzare secondo la propria logica compressori di potenze differenti o gestire così la parzializzazione, attivandoli/disattivandoli in modo proporzionale.

r05=1: rotazione con logica FIFO in accensione e spegnimento (il primo che è stato acceso sarà il primo ad essere spento, viceversa il primo che è stato spento sarà il primo ad essere acceso). In questo modo le ore di funzionamento verranno ottimizzate assieme agli spunti dei compressori, anche se le tempistiche dei compressori saranno sempre rispettate.

r05=2: rotazione con il controllo delle ore. I compressori avranno le stesse ore di funzionamento, in quanto verrà attivato il compressore con minore ore lavorate, sempre in rispetto delle tempistiche senza però tenere conto della logica FIFO e non ottimizzando accensioni e spegnimenti. Nel caso di compressore parzializzato (1 per circuito) la logica FIFO o a tempo, sarà riferita al circuito e non alle valvole dei compressori. Se ad esempio al ripristino tensione parte il circuito 1, prima parte il compressore 1 parzializzato (non a piena potenza) poi viene gestita la valvola come secondo gradino, in modo che il compressore renda il massimo. Nel caso la

potenza dello stesso venga ridotta, prima verrà spento il secondo gradino, poi il compressore. Tra compressore e valvola non vi sarà alcuna rotazione. Alla successiva richiesta verrà attivato il secondo circuito con il compressore 2 e, se necessario, dopo, la sua valvola. Per lo spegnimento sarà gestita prima la valvola e solo dopo il compressore. Quindi la logica FIFO o a tempo, coinvolgerà un circuito o l'altro. L'accensione delle valvole ed il loro spegnimento non avrà alcuna temporizzazione, ma solo un'isteresi che coincide con il set ed il differenziale del gradino (di fatto la valvola assolve la stessa funzione di un compressore ermetico).

r05=3: Corrispondenza diretta degli ingressi digitali ed i relè dei compressori (solo unità motocondensanti).

- Tipo regolazione compressori

r06: Questo parametro permette di impostare la logica per il mantenimento del set:

r06= 0: ingresso proporzionale

r06= 1: ingresso proporzionale + zona neutra (vedi Zona neutra di seguito)

r06= 2: uscita proporzionale

r06= 3: uscita proporzionale con zona neutra

r06= 4: uscita a tempo con zona neutra (vedi regolazione sulla temperatura di uscita a tempo)

ZONA NEUTRA

La zona neutra, praticamente sposta il valore impostato tramite il parametro r07, la banda proporzionale dal setpoint ed è valido in tutte le configurazioni, se abilitato (per r07≠0: zona neutra impostata ed abilitata).

Legenda Fig. 5.b.c:

r06: abilitazione della zona neutra (abilitata se r06= 1 o 3)

r07: zona neutra

r01: set point estivo

r02: differenziale estivo

Nella modalità Chiller (Estate), la zona neutra sposta sopra il set del valore r07, la banda proporzionale relativa.

Legenda Fig. 5.b.d:

r06: abilitazione della zona neutra (abilitata se r06=1 o 3)

r07: zona neutra

r03: set point invernale

r04: differenziale invernale

Nella modalità Pompa di Calore (Inverno), la zona neutra sposta sotto il set del valore r07, la banda proporzionale invernale (in modalità Pompa di Calore).

Regolazione sulla temperatura di uscita a tempo r06= 4 (solo chiller)

Questo tipo di regolazione nasce dall'esigenza di mantenere la temperatura di uscita il più possibile costante, nonostante il carico sia variabile, o l'inerzia dell'impianto sia ridotta.

La logica ha come obiettivo il mantenimento della temperatura all'interno della zona neutra. Se al di fuori, i compressori verranno attivati con la logica sotto descritta, per rientrare in zona neutra, ne troppo velocemente (con un integrale o derivativo), ne troppo lentamente (con una logica di tempo fisso). Si considerano allora 2 tempi logici: tempo di attivazione e tempo di disattivazione.

- Differenziale zona neutra

r07: (vedi zona neutra)

- Ritardo attivazione al limite inferiore di r07 (se r06= 4)

r08: Il valore impostato, viene impiegato nell'algoritmo di controllo (vedi regolazione sulla temperatura di uscita a tempo) come tempo massimo (all'inizio del differenziale) di attivazione dei compressori.

In freddo:

In autotuning attivo con regolazione in ingresso, rappresenta il ritardo dallo spegnimento del compressore per raggiungimento del Set Point di mandata, prima che avvenga il prossimo spegnimento.

- Ritardo attivazione al limite superiore di r07 (se r06= 4)

r09: Il valore impostato, viene impiegato nell'algoritmo di controllo (vedi regolazione sulla temperatura di uscita a tempo) come tempo minimo (alla fine del differenziale) di attivazione dei compressori.

Tempo attivazione (Estate)

Il tempo di attivazione, di fatto, non è un parametro impostato, ma un valore compreso tra 2 parametri scelti, ossia r08 e r09. Appena usciti dalla zona neutra, il tempo di attivazione vale praticamente r08, mentre a fine differenziale r02 il tempo di attivazione vale r09. All'interno del differenziale r02, il tempo di attivazione varia in modo lineare tra r08 e r09. Questo fa sì che, a mano a mano che ci si allontana dal set, i tempi d'intervento si riducano, in modo da rendere più dinamica la risposta del sistema.

- Ritardo diseccitazione al limite superiore di r12 (se r06= 4)

r10: Il valore impostato, viene impiegato nell'algoritmo di controllo (vedi regolazione sulla temperatura di uscita a tempo) come tempo massimo (in corrispondenza del set point) di disattivazione dei compressori.

- Ritardo diseccitazione al limite inferiore di r12 (se r06= 4)

r11: Il valore impostato, viene impiegato nell'algoritmo di controllo (vedi regolazione sulla temperatura di uscita a tempo) come tempo minimo (alla fine del differenziale di disattivazione) di disattivazione dei compressori.

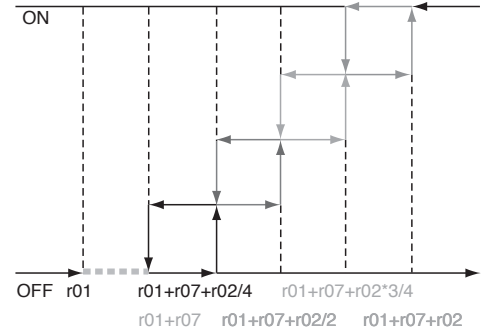


Fig. 5.b.c

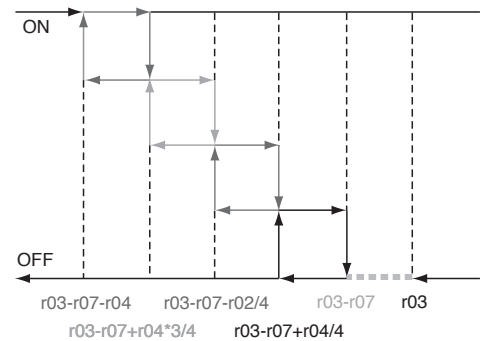


Fig. 5.b.d

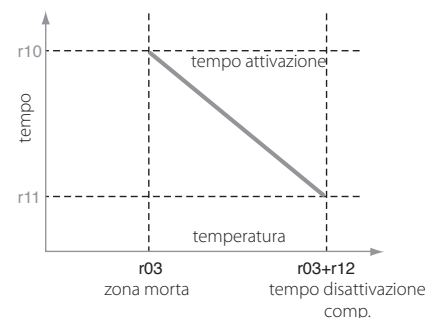


Fig. 5.b.e

In caldo:

In autotuning attivo con regolazione in ingresso, rappresenta il ritardo dallo spegnimento del compressore per raggiungimento del Set Point di mandata, prima che avvenga il prossimo spegnimento.

- Differenziale disattivazione compressori (se r06= 4)

r12: Rappresenta il differenziale di temperatura per il quale i compressori vengono spenti secondo la procedura descritta nel "Tempo disattivazione".

Tempo disattivazione (Estate) Fig. 5.b.f

Allo stesso modo per il tempo di attivazione, anche il tempo di disattivazione varia in funzione di un massimo, ossia il valore impostato dal parametro r10 in corrispondenza della temperatura di set point, ed un minimo, determinato dal parametro r11, in corrispondenza della fine differenziale per la disattivazione dei compressori in questa modalità, scelto tramite il parametro r12.

Al di sotto di questo valore il tempo di disattivazione sarà uguale al minimo impostato sino al valore di temperatura A04, oltre il quale tutti i compressori verranno spenti, indipendentemente dalle tempistiche.

All'allontanamento del set point, ne deriva una reazione più dinamica del processo.

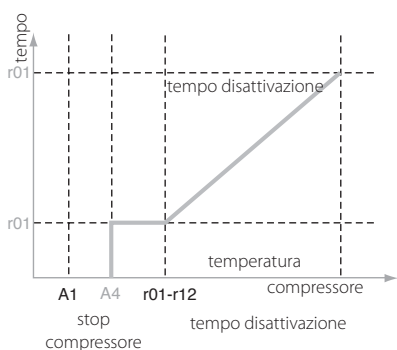


Fig. 5.b.f

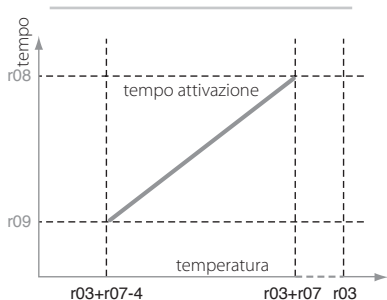


Fig. 5.b.g

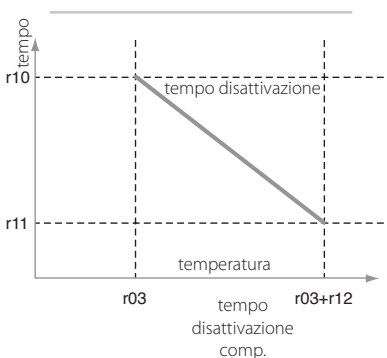


Fig. 5.b.h

Tempo attivazione (Inverno) Fig. 5.b.g

In Inverno il tempo di attivazione sarà via via più breve all'aumentare dello scostamento dal set point. In questo caso il set è quello invernale r03 e relativo differenziale r04. I parametri per le impostazioni dei tempi di attivazione sono sempre r08 e r09

Tempo disattivazione (Inverno)

In Inverno, nel caso la temperatura salga oltre il set, il tempo di disattivazione sarà tanto breve quanto più si allontana dal set invernale r03. Alla fine del differenziale r12, il tempo sarà il minimo impostato dal parametro r11.

- Set minimo Estate

r13: Stabilisce il limite minimo utilizzabile per l'impostazione del set point Estate.

- Set massimo Estate

r14: Stabilisce il limite massimo utilizzabile per l'impostazione del set point Estate.

- Set minimo Inverno

r15: Stabilisce il limite minimo utilizzabile per l'impostazione del set point Inverno.

- Set massimo Inverno

r16: Stabilisce il limite massimo utilizzabile per l'impostazione del set point Inverno.

- Costante di compensazione estiva (modalità Chiller):

r17: Imposta il coefficiente che regola l' algoritmo di compensazione estiva. Se in raffreddamento, se r17 è positivo, il set point aumenta col crescere della temperatura esterna (rilevata dalla sonda esterna); se invece r17 è negativo (sempre in raffreddamento) il set point diminuisce al crescere della temperatura esterna. Questa differenza del set point rispetto il valore impostato può assumere un valore assoluto massimo pari al parametro r18. I valori per i parametri descritti nel grafico sono: r17=±2, r01=25, r19=32 e r18=5).

Legenda:

1. temperatura;
2. tempo;
3. temperatura esterna (sonda B3/B4);
4. temperatura inizio comp. (r19);
5. compensazione positiva (r17= 2);
6. set point (r1);
7. compensazione negaiva (r17=-2).

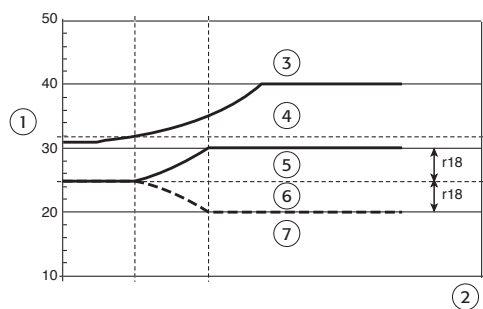


Fig. 5.b.i

- Distanza massima dal set point

r18: Indica la massima distanza dal set point oltre il quale la compensazione è sospesa (limiti massimo e minimo rispetto al set point impostato).

- Temperatura di inizio compensazione in Estate (sonda esterna)

r19: Imposta la temperatura (misurata dalla sonda esterna) sopra la quale inizia l'effetto di compensazione (raffreddamento), valore compreso tra -40T80 °C.

- Temperatura di inizio compensazione in Inverno (sonda esterna)

r20: Imposta la temperatura (misurata dalla sonda esterna) sotto la quale inizia l'effetto di compensazione (riscaldamento), valore compreso tra -40T80 °C.

- Secondo set point estivo da contatto esterno

r21: Rappresenta l'alternativa a r01 se viene chiuso l'ingresso digitale se opportunamente impostato (vedi param. P08) compreso tra r13 e r14.

- Secondo set point invernale da contatto esterno

r22: Rappresenta l'alternativa a r03 se viene chiuso l'ingresso digitale se opportunamente impostato (vedi param. P08) compreso tra r15 e r16.

- Selezione sonda change over automatico

r23: Selezione sonda change over automatico.

r23=0: change over automatico disabilitato (da selezionare in presenza di micro ad, in tal caso il change over viene gestito interamente dal terminale)

r23=1: change over automatico abilitato sulla sonda B1

r23=2: change over automatico abilitato sulla sonda B2

r23=3: change over automatico abilitato sulla sonda B3

r23=4: change over automatico abilitato sulla sonda B4

r23=5: change over automatico abilitato sulla sonda B5

r23=6: change over automatico abilitato sulla sonda B6

r23=7: change over automatico abilitato sulla sonda B7

r23=8: change over automatico abilitato sulla sonda B8

- Set point change over automatico

r24: Set point change over automatico, il cambio di stato estate/inverno avviene: per temperature decrescenti al raggiungimento del set r24-r07 rispettando le tempistiche di inversione. Il cambio di stato inverno/estate avviene: per temperature crescenti al raggiungimento del set r24+r07, rispettando le tempistiche di inversione.

Il change over viene gestito in modo diverso a seconda di macchine acqua (aria/acqua e acqua/acqua) o aria/aria.

Macchine aria/acqua e acqua/acqua:

Il change over non viene eseguito se la sonda scelta (r23) non è configurata oppure è in pressione. Con change over abilitato non sono presi in considerazione eventuali ingressi estate inverno.

Se presente il terminale acqua, il setpoint r24 può essere impostato da terminale.

In caso di defrost non viene verificato un eventuale cambio di stato dovuto al change over automatico. Solo alla conclusione del defrost viene asservito l'eventuale cambio. Lo stesso vale in caso di autoaccensione in antigelo. (vedi A10). Al power on il controllo partirà nello stato precedente se la sonda rientra nell'isteresi r24-r07 e r24+r07, altrimenti riparte con la nuova modalità.

Macchine aria/aria:

In questa tipologia di macchine, la sonda del change over decide sia lo stato estate-inverno che i gradini dei compressori, di conseguenza il parametro R06 perde di significato se change over abilitato.

L'uscita dal range della sonda del change over comporta l'attivazione dell'allarme sonde e la disattivazione delle uscite.

In caso di r07=0 il differenziale per l'inversione del ciclo è dettato dal differenziale del primo step compressore.

Legenda:

1. change over;
2. sonda change over (r23);
3. riscaldamento;
4. raffrescamento.

- Set point temperatura esterna per disattivazione compressori

r25: Per evitare rese energetiche al di sotto del riscaldamento elettrico i compressori vengono disattivati se la temperatura esterna scende al di sotto di r25, il differenziale per riattivarli è fisso a 1 grado. Le resistenze rimangono attivabili secondo i relativi set point. Impostando 25 a "-40" (valore di default) la funzione è disattivata.

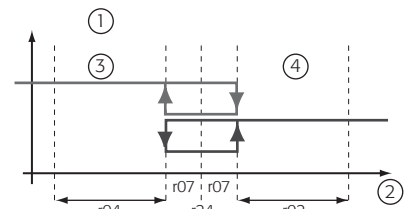
Esempio di change over per unità aria/acqua e acqua/acqua

Fig. 5.b.j

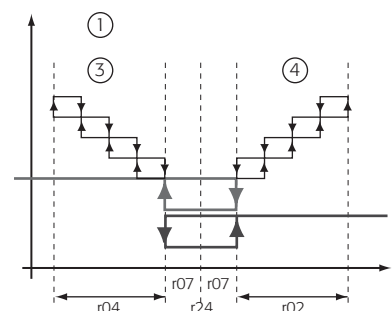
Esempio di change over per unità aria/aria

Fig. 5.b.k

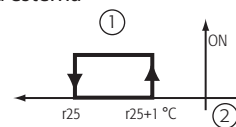
Esempio disattivazione compressori per temperatura esterna

Fig. 5.b.l

- Set point estate in deumidifica

r26: Set point alternativo a r01 con funzione deumidifica attiva, l'attivazione della deumidifica viene inoltrata al $\mu\text{C}^2\text{SE}$ dal terminale.

Il differenziale rimane lo stesso del chiller (r02).

- Soppressione vaso accumulo (basso carico)

r27: La condizione di basso carico viene determinata quando solo un compressore è attivo e quando questo viene spento dopo un tempo di funzionamento inferiore al parametro r28.

Le impostazioni sono:

r27=0: la funzione è disabilitata;

r27=1: abilitata solo in modalità chiller;

r27=2: abilitata solo in modalità pompa di calore;

r27=3: abilitata in chiller e in pompa di calore.

- Tempo minimo di funzionamento del compressore per la determinazione di basso carico

r28: Questo parametro rappresenta tempo minimo di funzionamento del compressore al di sotto del quale viene determinata la condizione di basso carico. Ad ogni spegnimento del compressore, il controllo provvederà ad una nuova analisi dello stato di carico. Se già in basso carico, il tempo considerato dal controllo per la nuova analisi diventa "r28 x r02" se in modalità chiller o "r28 x r30 : r04" se in modalità pompa di calore.

Questo parametro ha anche il significato di tempo corsa serranda con freecooling/heating abilitato.

Quando la somma dei tempi di apertura raggiunge $2 \times$ tempo corsa serranda, non si effettuano più movimenti della serranda. La somma viene azzerata quando si passa in chiusura. Lo stesso funzionamento si ha in chiusura.

- Differenziale durante la condizione di basso carico in modalità Chiller

r29: Questo parametro rappresenta il nuovo differenziale considerato dal controllo in modalità chiller durante la condizione di basso carico.

Nello specifico r02 viene sostituito da r29.

Ha anche il significato di differenziale freecooling.

- Differenziale durante la condizione di basso carico in modalità pompa di calore

r30: Questo parametro rappresenta il nuovo differenziale considerato dal controllo in modalità pompa di calore durante la condizione di basso carico. Nello specifico r04 viene sostituito da r30.

Ha anche il significato di differenziale freeheating.

Legenda:

1. chiller;
2. chiller in basso carico;
3. pompa di calore;
4. pompa di calore in basso carico;
5. temperatura.

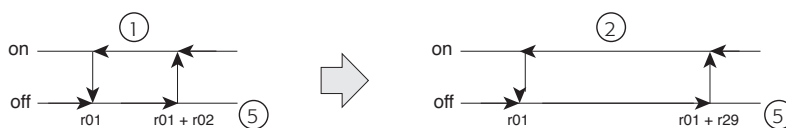


Fig. 5.b.m

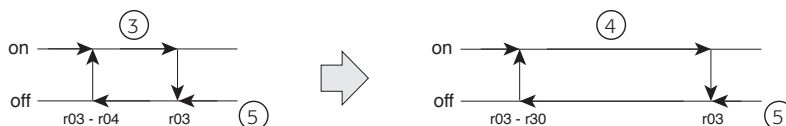


Fig. 5.b.n

- Costante di compensazione invernale (modalità Pompa di Calore)

r31: Imposta il coefficiente che regola l'algoritmo di compensazione invernale. In riscaldamento se r31 è positivo, il set point diminuisce al diminuire della temperatura esterna (rilevata dalla sonda esterna); se invece r31 è negativo il set point aumenta al diminuire della temperatura esterna. Questa differenza del set point rispetto il valore impostato può assumere un valore assoluto massimo pari al parametro r18. Per un esempio vedere il parametro r17.

- Set point B2 in hot start

r32: Il ventilatore, dopo il raggiungimento dell'hot start, non può essere fermato se almeno un compressore è acceso o sono accese le resistenze elettriche

- Differenziale per hot start

r33: differenziale per hot start

Legenda:

1. ventilatore mandata;
2. sonda B2.

Esempio hot keep/hot start

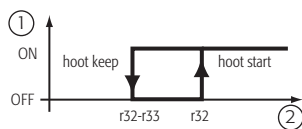


Fig. 5.b.o

- Abilitazione freecooling/freeheating

r34: Imposta la tipologia di freecooling/heating con o senza compressori

r34= 0: disabilitato

r34= 1: freecooling / senza compressori / solo in freddo

r34= 2: freecooling / con compressori / solo in freddo

r34= 3: freeheating / senza compressori / solo in caldo

r34= 4: freeheating / con compressori / solo in caldo

r34= 5: freecooling e freeheating / senza compressori / freecooling solo in freddo e freeheating solo in caldo

r34= 6: freecooling e freeheating / con compressori / freecooling solo in freddo e freeheating solo in caldo

r34= 7: freecooling / senza compressori / sempre

r34= 8: freecooling / con compressori / sempre

r34= 9: freeheating / senza compressori / sempre

r34= 10: freeheating / con compressori / sempre

r34= 11: freecooling e freeheating / senza compressori / sempre

r34= 12: freecooling e freeheating / con compressori / sempre

Scopo della funzione è quello di sfruttare le condizioni climatiche esterne quando queste sono in grado di raffreddare o riscaldare l'ambiente controllato, immettendo e modulando l'aria esterna in ambiente. L'abilitazione freecooling dipende da: $t_{\text{ambiente}} - t_{\text{esterna}} > \text{differenziale freecooling (r29)}$.

Legenda Fig. 5.b.p:

1. t_{amb} (B1);
2. $t_{\text{amb}} - \text{diff f cool}$;
3. text (es. B3);
4. T_m in mandata (A1);
5. freecooling OFF;
6. tempo.

Legenda Fig. 5.b.q:

1. freecooling;
2. t_{amb} - text;
3. diff Fc-isteresi;
4. diff freecooling.

L'abilitazione freeheating dipende da: $t_{\text{esterna}} - t_{\text{ambiente}} > \text{differenziale freeheating (r30)}$.

Legenda Fig. 5.b.r:

1. text;
2. t_{amb} ;
3. text- diff F heat;
4. freeheating ON;
5. freeheating OFF
6. tempo.

I compressori possono essere utilizzati in supporto al freecooling/freeheating qualora si domostri insufficiente a contrastare il carico termico.

La banda proporzionale di regolazione viene rispettivamente:

1. divisa per il numero di step di compressori presenti, con freecooling/heating inibito (Fig. 5.b.s);
2. gestita con freecooling/heating operativo e compressori attivati (Fig. 5.b.t).

Legenda Fig. 5.b.s:

1. serranda inibita;
2. set point;
3. temperatura utenza;
4. caso 4 compmressori;
5. banda proporzionale.

Casi particolari:

1. Con compressori attivi e f.c. disabilitato. Nel caso si raggiungano le condizioni per eseguire il f.c. il controllo si comporterà nella seguente maniera:
 - vengono spenti i compressori, e verranno riabilitati solo se la serranda ha raggiunto il 100% di apertura e secondo il diagramma di regolazione in fig. 5.b.t
2. Se stiamo regolando con compressori attivi e f.c. abilitato. Nel caso si perdano le condizioni per eseguire il f.c. il controllo si comporterà nella seguente maniera:
 - prima si chiude la serranda per il tempo= 110% di r28
 - poi viene cambiato il diagramma di regolazione (da Fig. 5.b.t a Fig. 5.b.s)
3. All'avvio del controllo, nel passaggio da estate a inverno e viceversa, o nel passaggio da stand by ad ON, con condizioni di f.c. o f.h. favorevoli l'accensione dei compressori viene inibita finchè sono soddisfatte entrambe le seguenti condizioni:
 - trascorso il tempo r35.
 - somma dei tempi di apertura pari a $2 * r28$.
4. Nel passaggio da On -> Stand by, estate/inverno o viceversa la serranda verrà chiusa per il 110% di r28.
5. Nel passaggio da On -> Stand by, estate/inverno o viceversa il diagramma di regolazione ritorna ad essere quello di Fig. 5.b.t.

- Tempo disattivazione compressori

r35: Tempo di disattivazione dei compressori per aspettare cosa fa il freecooling/heating.

- Periodo serranda

r36: Periodo sul quale viene calcolato il duty cycle di apertura e chiusura della serranda.

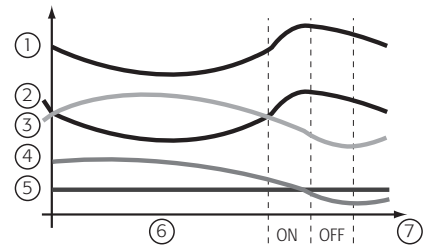
Esempio freecooling

Fig. 5.b.p

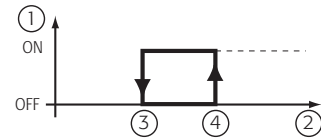
Attivazione/disattivazione freecooling

Fig. 5.b.q

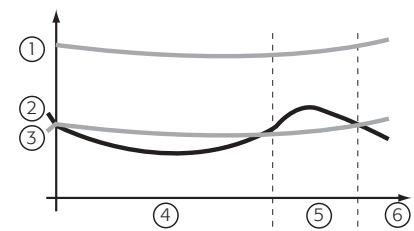
Esempio freeheating

Fig. 5.b.r

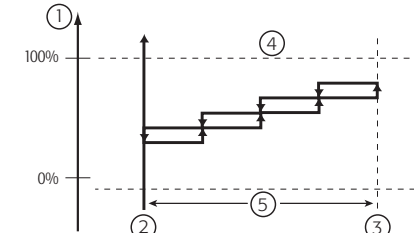
Esempio freeheating

Fig. 5.b.s

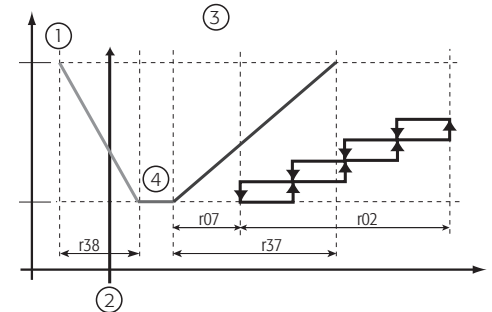
Esempio freecooling operativo con compressori attivi

Fig. 5.b.t

Legenda Fig. 5.b.t:

1. tempo ciclo movimento serranda;
2. set point operativo;
3. ciclo;
4. zona morta $r02/4$.

Esempio duty cycle serranda

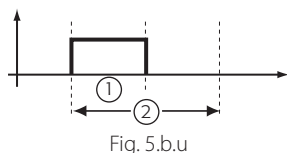


Fig. 5.b.u

- Differenziale duty cycle apertura serranda

r37: viene usato per calcolare il duty cycle di apertura.

- Differenziale duty cycle chiusura serranda

r38: viene usato per calcolare il duty cycle di chiusura.

Legenda:

1. tempo apertura;
2. periodo.

- Coefficiente correttivo per auto tuning

r39: Nel cambio di step in autotuning, evita che la variazione improvvisa delle grandezze controllate alteri la logica di regolazione.

- Gestione di minima apertura serranda

r40: abilita ed imposta la gestione della minima apertura della serranda.

r40= 0 la serranda viene sempre chiusa se non è in regolazione

r40= 1 la serranda viene portata alla minima apertura quando non è in regolazione e solo se le condizioni di freecooling sono soddisfatte

r40= 2 la serranda viene portata alla minima apertura quando non è in regolazione, e solo se le condizioni di freeheating sono soddisfatte

r40= 3 la serranda viene portata alla minima apertura quando non è in regolazione, e solo se le condizioni di freecooling e freeheating sono soddisfatte

r40= 4 la serranda viene portata alla minima apertura quando non è in regolazione, e solo se non sussistono le condizioni di freecooling e freeheating

r40= 5 la serranda viene portata alla minima apertura quando non è in regolazione, e solo se non sussistono le condizioni di freeheating

r40= 6 la serranda viene portata alla minima apertura quando non è in regolazione, e solo se non sussistono le condizioni di freecooling

r40= 7 la serranda viene portata alla minima apertura quando non è in regolazione, a prescindere dalle condizioni di freecooling e freeheating

r40= 8 in freddo

r40= 9 in caldo

- Posizione di minima apertura serranda

r41: definisce la percentuale del tempo di corsa della serranda per la posizione di minima apertura serranda. La serranda viene portata alla minima apertura solo quando non è in regolazione e dopo essere stata completamente chiusa per il recupero della corretta valutazione della posizione se precedentemente in regolazione, oppure direttamente alla posizione di minima apertura impostata se precedentemente la serranda si trovava in posizione di completa apertura.

- Disabilitazione compressori per bassa temperatura esterna in Freecooling

r42: definisce la soglia della temperatura esterna in modalità freecooling sotto la quale i compressori vengono disabilitati in quanto ritenuti superflui. Al di sopra della soglia invece i compressori funzionano a supporto del freecooling.

- Vincolo setpoint resistenze elettriche

r43: definisce la relazione tra setpoint assoluto, inteso come soglia di attivazione resistenze elettriche e setpoint relativo, ossia la soglia di attivazione resistenze elettriche riferite ad un setpoint operativo (set inviato da μAD , r01 o r04 o da fascia oraria) a seconda delle varie applicazioni e della modalità estate od inverno, e più precisamente:

r40= 0 setpoint resistenze elettriche A4, A8 e A11 su valori assoluti

r40= 1 setpoint resistenze elettriche A4 valore assoluto, A8 e A11 valori relativi al set point operativo

r40= 2 setpoint resistenze elettriche A4 valore relativo al set point operativo, A8 e A11 valori assoluti

r40= 3 setpoint resistenze elettriche A4, A8 e A11 valori relativi al set point operativo

- Tempo inattività serranda in regolazione

r44: rappresenta il tempo espresso in secondi di inattività tra un'azione di apertura o chiusura della serranda e la successiva. Detto tempo permette di adattare la dinamica del sistema alle diverse applicazioni permettendo quindi alla serranda di raggiungere una posizione stabile ed in equilibrio in funzione del carico e dell'ambiente.

• Parametri firmware: (F-r*)

Parametri non impostabili ma solo di visualizzazione che consentono di vedere:

H96-H97: versione software del Driver 1, 2;

H98: versione software dell'espansione;

H99: versione software del controllo μC^2SE .

• Funzioni disponibili con scheda orologio (t*)

Lo storico allarmi è disponibile solo con scheda orologio, da terminale è possibile sapere se è presente la scheda orologio se sono visibili i seguenti parametri:

- Ora RTC - **t01:** Ora RTC

- Minuti RTC - **t02:** Minuti RTC

- Giorno RTC - **t03:** Giorno RTC

- Mese RTC - **t04:** Mese RTC

- Anno RTC**t05:** Anno RTC

Gli allarmi sono interrogabili solo da display locale.

Il controllo memorizza gli eventi significativi che arrestano (allarmi) o limitano (avvisi) il funzionamento

dell'unità. È possibile memorizzare fino a 25 eventi tenendo conto di:

- Codice evento;
- Ora inizio;
- Minuti inizio;
- Giorno inizio;
- Mese inizio;
- Ora fine;
- Minuti fine;
- Giorno fine;
- Mese fine.

L'accesso allo storico avviene premendo i tasti PRG+SEL per 5s e introducendo la password 44.

Gli allarmi memorizzati sono completi in quanto prendono in considerazione sia l'inizio che la fine dell'evento. È possibile cancellare singolarmente gli allarmi premendo UP e DOWN per 5 s all'interno dell'evento da eliminare. In mancanza di allarmi da memorizzati viene visualizzato "noH".

In tabella sono visualizzati i possibili allarmi memorizzabili:

SV	Display	Tipo
All. Circ. 1	HP1	Alta pressione circuito 1
All. Circ. 2	HP2	Alta pressione circuito 2
All. Circ. 1	LP1	Bassa pressione circuito 1
All. Circ. 2	LP2	Bassa pressione circuito 2
All. Gen.	TP	Termico Generale
All. Circ. 1	tC1	Termico circuito 1
All. cir. 2	tC2	Termico circuito 2
All. Gen.	FL	Allarme. flussostato
All. Sonda	E1	Allarme sonda B1
All. Sonda	E2	Allarme sonda B2
All. Sonda	E3*	Allarme sonda B3
All. Sonda	E4*	Allarme sonda B4

SV	Display	Tipo
All. Sonda	E5	Allarme sonda B5
All. Sonda	E6	Allarme sonda B6
All. Sonda	E7*	Allarme sonda B7
All. Sonda	E8*	Allarme sonda B8
All. Gen.	ESP	Err. Espansione
All. Circ. 1	A1	Allarme. Ghiaccio circ. 1
All. Circ. 2	A2	Allarme. Ghiaccio circ. 2
All. Gen.	EHS	Alta tensione Alimentazione
All. Evd 1	Ed1	Err. EVD1 Tlan
All. Evd 2	Ed2	Err. EVD2 Tlan
OFF	SH1	Allar. surriscald. EVD1
All. Evd 2	SH2	Allar. surriscald. EVD2

SV	Display	Tipo
All. Evd 1	EP1	Errore Eeprom EVD 1
All. Evd 2	EP2	Errore Eeprom EVD 2
All. Evd 1	ES1	Errore sonde EVD 1
All. Evd 2	ES2	Errore sonde EVD 2
All. Evd 1	EU1	Errore Valvola aperta EVD1 all'avvio
All. Evd 2	EU2	Errore Valvola aperta EVD2 all'avvio
All. Evd 1	Eb1	Allarme batteria EVD 1
All. Evd 2	Eb2	Allarme batteria EVD 2
All. Sonda μAD	Et	Allarme sonda terminale uAD

- Ora inizio 2° set point estate**t06 (I92):** Ora di attivazione del secondo set point estivo (r21).**- Minuti inizio 2° set point estate****t07 (I93):** Minuti di attivazione del secondo set point estivo (r21).**- Ora fine 2° setpoint estate****t08 (I94):** Ora di disattivazione del secondo set point estivo (r21).**- Minuti fine 2° setpoint estate****t09 (I95):** Minuti di disattivazione del secondo set point estivo (r21).**- Ora inizio 2° set point inverno****t10 (I96):** Ora di attivazione del secondo set point invernale (r22).**- Minuti inizio 2° set point inverno****t11 (I97):** Minuti di attivazione del secondo set point invernale (r22).**- Ora fine 2° set point inverno****t12 (I98):** Ora di disattivazione del secondo set point invernale (r22).**- Minuti fine 2° set point inverno****t13 (I99):** Minuti di disattivazione del secondo set point invernale (r22).

Se un ingresso digitale è configurato come secondo setpoint da contatto esterno (es p08= 13) le fasce orarie non sono considerate. Se un ingresso digitale è configurato come secondo setpoint estivo da contatto esterno e invernale da fascia oraria (es p08= 14) le fasce orarie estive non sono considerate.

L'ingresso secondo setpoint da contatto esterno è prioritario rispetto al secondo setpoint estivo da contatto esterno e invernale da fascia oraria.

- Ora inizio low noise estivo**t14:** Ora inizio low noise estivo**- Minuti inizio low noise estivo****t15:** Minuti inizio low noise estivo**- Ora fine low noise estivo****t16:** Ora fine low noise estivo**- Minuti fine low noise estivo****t17:** Minuti fine low noise estivo**- Ora inizio low noise invernale****t18:** Ora inizio low noise invernale**- Minuti inizio low noise invernale****t19:** Minuti inizio low noise Invernale**- Ora fine low noise invernale****t20:** Ora fine low noise invernale**- Minuti fine low noise invernale****t21:** Minuti fine low noise invernale

6. TABELLA ALLARMI

Legenda tabella allarmi: *: se la sonda è impostata per la compensazione, in caso di avaria, l'unità continua a funzionare.

ON*: nel caso la scheda espansione non sia presente.; EVD 1= EVD400 collegata al $\mu\text{C}^2\text{SE}$ (1° circ.); EVD 2= EVD400 collegata all'espansione (2° circ.)

Visual. allarme	Tipo di allarme	Ripristino	Compressore	Pompa	Ventilat.	Resist.	Valv.	Allarme	Avviso	Variabile supervisore	Descrizione variab. superv.	Tipo variab.
HP1	Alta pressione	Dipende da P05.	OFF C1-2	-	ON(60°)	-	-	ON	-	41 (R)	Allarme circuito 1	Digital
HP2	Alta pressione	Dipende da P05	OFF C3-4	-	ON(60°)	-	-	ON	-	42 (R)	Allarme circuito 2	Digital
LP1	Bassa pressione	Dipende da P05	OFF C1-2	-	OFF 1	-	-	ON	-	41 (R)	Allarme circuito 1	Digital
LP2	Bassa pressione	Dipende da P05	OFF C3-4	-	OFF 2	-	-	ON	-	42 (R)	Allarme circuito 2	Digital
PL1	Parzializzazione in bassa pressione circuito 1	Automatico	OFF C2	-	-	-	-	-	ON	-	Segnalazione a display	-
PL2	Parzializzazione in bassa pressione circuito 2	Automatico	OFF C4	-	-	-	-	-	ON	-	Segnalazione a display	-
TP	Termico generale	Dipende da P08	OFF	OFF	OFF	-	-	ON	-	45 (R)	Allarme generale	Digital
tC1	Termico circuito 1	Dipende da P08	OFF C1-2	-	OFF 1	-	-	ON	-	41 (R)	Allarme circuito 1	Digital
tC2	Termico circuito 2	Dipende da P08	OFF C3-4	-	OFF 2	-	-	ON	-	42 (R)	Allarme circuito 2	Digital
LA	Avviso	Dipende da P08	-	-	-	-	-	ON*	ON	50 (R)	Avviso generale	Digital
FL	Allarme flussostato	Dipende da P08	OFF	OFF	OFF	-	-	ON	-	45 (R)	Allarme generale	Digital
FLb	Avviso pompa backup	Automatico	-	-	-	-	-	-	ON	50 (R)	Avviso generale	Digital
E1	Allarme sonda B1	Automatico	OFF	OFF	OFF	OFF	-	ON	-	46 (R)	Allarme sonde	Digital
E2	Allarme sonda B2	Automatico	OFF	OFF	OFF	OFF	-	ON	-	46 (R)	Allarme sonde	Digital
E3*	Allarme sonda B3	Automatico	OFF	OFF	OFF	OFF	-	ON	-	46 (R)	Allarme sonde	Digital
E4*	Allarme sonda B4	Automatico	OFF	OFF	OFF	OFF	-	ON	-	46 (R)	Allarme sonde	Digital
E5	Allarme sonda B5	Automatico	OFF	OFF	OFF	OFF	-	ON	-	46 (R)	Allarme sonde	Digital
E6	Allarme sonda B6	Automatico	OFF	OFF	OFF	OFF	-	ON	-	46 (R)	Allarme sonde	Digital
E7*	Allarme sonda B7	Automatico	OFF	OFF	OFF	OFF	-	ON	-	46 (R)	Allarme sonde	Digital
E8*	Allarme sonda B8	Automatico	OFF	OFF	OFF	OFF	-	ON	-	46 (R)	Allarme sonde	Digital
Hc1-4	Avviso ore C1-4	Automatico	-	-	-	-	-	-	ON	47 (R)	Avviso compress.	Digital
EPr	Errore EEPROM in funzione	Automatico	-	-	-	-	-	-	ON	50 (R)	Avviso generale	Digital
EPb	Errore EEPROM all'avvio	Automatico	OFF	OFF	OFF	OFF	OFF	OFF	OFF	45 (R)	Allarme generale	Digital
ESP	Errore espansione	Automatico	OFF	OFF	OFF	OFF	OFF	ON	-	45 (R)	Allarme generale	Digital
EL1-2	Zero cross	Automatico	-	-	100%	-	-	ON*	ON	52 (R)	Avviso ventilatori	Digital
dF1-2	Errore sbrinamento	Automatico	-	-	-	-	-	-	ON	50 (R)	Avviso generale	Digital
d1-2	Esecuzione defrost circuito interessato	-	-	-	-	-	-	-	-	-	Segnalazione a display	-
Fd	Avviso filtri sporchi	Automatico	-	-	-	-	-	-	ON	-	Segnalazione a display	-
A1	Allarme Ghiaccio circ. 1	Dipende da P05	OFF C1-2	-	OFF 1	-	-	ON	-	41 (R)	Allarme circuito 1	Digital
A2	Allarme Ghiaccio circ. 2	Dipende da P05	OFF C3-4	-	OFF 2	-	-	ON	-	42 (R)	Allarme circuito 2	Digital
Ht	Alta temperatura	Automatico	-	-	-	-	-	ON*	ON	51 (R)	Avviso temperatura	Digital
Lt	Bassa temp. Amb.	Dipende da P05	-	-	-	-	-	ON*	ON	51 (R)	Avviso temperatura	Digital
AHt	Alta temp. avvio impianto	Automatico	OFF	-	OFF	OFF	-	-	ON	50 (R)	Avviso generale	Digital
Alt	Bassa temperatura avvio impianto	Automatico	OFF	-	OFF	OFF	-	-	ON	50 (R)	Avviso generale	Digital
ELS	Bassa tensione aliment.	Automatico	-	-	-	-	-	-	ON	50 (R)	Avviso generale	Digital
EHS	Alta tensione. Alimentaz.	Automatico	OFF	OFF	OFF	OFF	OFF	OFF	OFF	45 (R)	Allarme generale	Digital
tEr	Errore comunicazione terminale	Automatico	OFF	OFF	OFF	OFF	OFF	ON	-	-	Segnalazione a display	-
Ed1	Errore. EVD 1 tLAN	Automatico	OFF C1-2	-	OFF	-	-	ON	-	43 (R)	Allarme EVD 1	Digital
Ed2	Errore. EVD 2 tLAN	Automatico	OFF C3-4	-	OFF	-	-	ON	-	44 (R)	Allarme EVD 2	Digital
SH1	Allarme surrisc. EVD 1	-	OFF C1-2	-	OFF-	-	-	ON	-	43 (R)	Allarme EVD 1	Digital
SH2	Allarme surrisc. EVD 2	-	OFF C3-4	-	OFF-	-	-	ON	-	44 (R)	Allarme EVD 2	Digital
nO1	Avviso MOP 1	Automatico	-	-	-	-	-	-	ON	48 (R)	Avviso EVD 1	Digital
nO2	Avviso MOP 2	Automatico	-	-	-	-	-	-	ON	49 (R)	Avviso EVD 2	Digital
LO1	Avviso LOP 1	Automatico	-	-	-	-	-	-	ON	48 (R)	Avviso EVD 1	Digital
LO2	Avviso LOP 2	Automatico	-	-	-	-	-	-	ON	49 (R)	Avviso EVD 2	Digital
HA1	Avviso alta temperatura Aspirazione circ.1	Automatico	-	-	-	-	-	-	ON	48 (R)	Avviso EVD 1	Digital
HA2	Avviso alta temperatura Aspirazione circ. 2	Automatico	-	-	-	-	-	-	ON	49 (R)	Avviso EVD 2	Digital
EP1	Errore Eeprom EVD 1	Automatico	OFF C1-2	-	OFF-	-	-	ON	-	43 (R)	Allarme EVD 1	Digital
EP2	Errore Eeprom EVD 2	Automatico	OFF C3-4	-	OFF-	-	-	ON	-	44 (R)	Allarme EVD 2	Digital
ES1	Errore sonde EVD 1	Automatico	OFF C1-2	-	OFF-	-	-	ON	-	43 (R)	Allarme EVD 1	Digital
ES2	Errore sonde EVD 2	Automatico	OFF C3-4	-	OFF-	-	-	ON	-	44 (R)	Allarme EVD 2	Digital
EU1	Errore Valvola aperta EVD 1 all'avvio	Automatico	OFF C1-2	-	OFF	-	-	ON	-	43 (R)	Allarme EVD 1	Digital
EU2	Errore Valvola aperta EVD 2 all'avvio	Automatico	OFF C3-4	-	OFF	-	-	ON	-	44 (R)	Allarme EVD 2	Digital
Eb1	Allarme batteria EVD 1	Automatico	OFF C1-2	-	OFF	-	-	ON	-	43 (R)	Allarme EVD 1	Digital
Eb2	Allarme batteria EVD 2	Automatico	OFF C3-4	-	OFF	-	-	ON	-	44 (R)	Allarme EVD 2	Digital
L	Avviso basso carico	Automatico	-	-	-	-	-	-	-	-	Segnalazione a display	-
Ed1	Errore comunicazione tLAN EVD 1	Automatico	OFF C1-2	-	OFF	-	-	ON	-	43 (R)	Allarme EVD 1	Digital
Ed2	Errore comunicazione tLAN EVD 2	Automatico	OFF C3-4	-	OFF	-	-	ON	-	44 (R)	Allarme EVD 2	Digital
PH1	Avviso parzializzazione circuito 1	-	-	-	-	-	-	-	-	-	Segnalazione a display	-
PH2	Avviso parzializzazione circuito 2	-	-	-	-	-	-	-	-	-	Segnalazione a display	-
SUL	avviso bassa temperatura di mandata	-	-	-	-	-	-	-	-	-	Segnalazione a display	-
CP1	Allarme compressore 1	Automatico	OFF C1	-	-	-	-	ON	-	25 (R)	Allarme errore compr.	Digital
CP2	Allarme compressore 2	Automatico	OFF C2	-	-	-	-	ON	-	25 (R)	Allarme errore compr	Digital
CP3	Allarme compressore 3	Automatico	OFF C3	-	-	-	-	ON	-	25 (R)	Allarme errore compr	Digital
CP4	Allarme compressore 4	Automatico	OFF C4	-	-	-	-	ON	-	25 (R)	Allarme errore compr	Digital

Tab. 6.a



Note: Il relè avviso si differenzia da quello allarme in quanto viene attivato solo in caso di avvisi, cioè tutte le segnalazioni che non producono intervento diretto sul funzionamento della macchina, e a display non viene visualizzata la campanella d'allarme.

Compressore

N.B. L'allarme relativo al circuito in avaria non deve interagire con il funzionamento dell'altro circuito, a patto che il condensatore non sia in comune.

HP1: Alta pressione circuito 1

L'allarme è rilevato indipendentemente dallo stato della pompa e dei compressori. Si provvede allo spegnimento immediato (senza rispettare le tempistiche di protezione) dei compressori relativi al circuito 1, vengono attivati il cicalino, il relè di allarme ed il lampeggio del display. I ventilatori relativi al condensatore dei circuito 1 vengono attivati alla massima velocità per 60 s per contrastare la situazione di allarme dopodiché vengono spenti. Questo allarme può essere generato anche al superamento del limite di alta pressione (valido solo in presenza del trasduttore di pressione) impostato tramite il parametro P18 che per essere abilitato deve essere superiore a 3.0 bar per via della relativa isteresi.

HP2: alta pressione circuito 2

Come HP1 ma per il circuito 2.

LP1: Bassa pressione circuito 1

L'allarme dipende da P15, da P7 e da P3.

P15= 0, P07= 0: l'allarme viene rilevato solo se i compressori del circuito 1 sono accesi, dopo il tempo P03 dall'avvio del compressore, altrimenti è immediato.

P15= 1, P07= 0: l'allarme viene rilevato anche se i compressori del circuito 1 sono spenti, dopo il tempo P03.

P15= 0, P07= 1: l'allarme viene rilevato solo se i compressori del circuito 1 sono accesi, dopo il tempo P03 dall'avvio del compressore, altrimenti è immediato, e se in pompa di calore, interviene per valori di pressione inferiori a 1 bar.

P15= 1, P07= 1: l'allarme viene rilevato anche se i compressori del circuito 1 sono spenti, dopo il tempo P03, e se in pompa di calore, interviene per valori di pressione inferiori a 1 bar. L'isteresi per questo allarme è di 1 bar.

LP2: Bassa pressione circuito 2

Come LP1 ma per il circuito 2.

PL1: Parzializzazione in bassa pressione circuito 1

Indica che il circuito 1 dell'unità è in regime di parzializzazione, dovuto a bassa pressione (solo in pompa di calore)

PL2: Parzializzazione in bassa pressione circuito 2

Come PL1 ma per il circuito 2.

PH1: Parzializzazione compressori circuito 1

Indica la parzializzazione del circuito 1 per alta pressione. Questa situazione viene visualizzata a display tramite l'indicazione "PH1" l'accensione del relè di avviso.

PH2: Parzializzazione compressori circuito 2

Come PH1 ma per il circuito 2.

tP: Termico generale

L'allarme è rilevato indipendentemente dallo stato della pompa e dei compressori. Spegne i compressori, le pompe e ventilatori, (senza rispettare le tempistiche di protezione) o non ne permette la partenza, viene attivato il relè di allarme ed il lampeggio del display con il relativo messaggio, ed il LED. Il suo ripristino può essere sia manuale che automatico (vedi par.P08, P09, P10, P11, P12, P13).

tC1: Termico circuito 1

Come tP ma per il circuito 1

tC2: Termico circuito 2

Come tC1 ma per il circuito 2.

LA: avviso generico

Rappresenta un avviso generico che appare sul display, tramite ingresso digitale, senza alterare il funzionamento dell'unità. Con il solo modulo 1° circuito, verrà attivato il relè di allarme, con la scheda espansione, si potrà usufruire del relè di avviso.

FL: allarme flusso

L'allarme è rilevato solo se la pompa è accesa (a meno dei ritardi all'avviamento P01 e a regime P02), indipendentemente dallo stato del compressore. Si ha la disabilitazione di tutte le uscite: pompa, compressore (senza rispettare le tempistiche di spegnimento), ventilatore condensazione e vengono attivati il cicalino, il relè di allarme ed il lampeggio del display. Deve essere abilitata la presenza della pompa acqua utenze (H5≠0). Il suo ripristino può essere sia manuale che automatico (vedi P08, P09, P10, P11, P12, P13).

FLb: Avviso pompa di back up

L'avviso attiva il relè di avviso e visualizza sul display il messaggio "FLb" ed è a ripristino manuale. Indica il funzionamento della pompa di back up (se presente) per una probabile avaria avvenuta alla pompa principale suggerendo l'intervento di manutenzione. Nel caso in cui l'allarme flusso sia a ripristino automatico il controllo farà 5 tentativi per riavviare alternativamente le pompe, dopo i quali l'allarme FL prenderà il posto di FLb. Nel caso in cui l'allarme flusso sia a ripristino manuale, al primo intervento il controllo mostrerà l'allarme FLb, scambiando la pompa; al secondo l'allarme FL prenderà il posto di FLb.

E1...E8: errore sonda rilevati anche a macchina in Stand-by

La presenza di un allarme sonda porta alla disattivazione del compressore, dei ventilatori di condensazione, della pompa (ventilatore di mandata negli ARIA/ARIA) e della resistenza (onde evitare incendi nelle unità aria/aria); vengono attivati il cicalino, il relè di allarme ed il lampeggio del display. Nel caso la sonda abbia funzione di compensazione, di fatto l'unità continua a funzionare correttamente, perdendo l'omonima funzione, ma attivando un avviso tramite il relè di avviso e messaggio su display ciascuno per ciascuna sonda da E1 a E8 per le sonde da B1 a B8.

Hc1...Hc4: avviso superate ore di funzionamento compressori

Quando il numero di ore di funzionamento del compressore supera la soglia di manutenzione (di fabbrica pari a zero, quindi, il controllo è disabilitato) viene attivata la segnalazione di richiesta di manutenzione. Non viene attivato il buzzer ed il relè d'allarme, ma quello di avviso (se presente la scheda espansione).

EPr, EPb: errore EEPROM

È un problema di memorizzazione dei parametri nella memoria non volatile della macchina (EEPROM); $\mu\text{C}^2\text{SE}$ continua ad effettuare la regolazione con i dati presenti nella memoria volatile (RAM) se si tratta di EPr, dove vi è una copia fisica di tutti i dati. Alla prima mancanza di alimentazione dello strumento la configurazione viene persa. Non viene attivato il buzzer e il relè d'allarme. Se l'errore "EPb" si presenta all'accensione il controllo rimane bloccato.

ESP: errore comunicazione con scheda espansione

In caso il controllo perda la comunicazione con la scheda espansione, tutto il sistema sarà inibito per evitare di compromettere l'unità e il relè di allarme verrà attivato e sarà visibile sul display il messaggio, con led rosso fisso.

EL1-2: avviso errore di zero crossing circuito 1-2

Nel caso il controllo rilevi errori nella tensione di alimentazione, è possibile perdere il controllo di velocità dei ventilatori. In questo caso, il display visualizzerà l'avviso, i ventilatori verranno comandati alla massima velocità solo se almeno un compressore è attivo. Il ripristino sarà automatico, per non penalizzare il funzionamento dell'unità. In caso di espansione, verrà attivato il relè di avviso (se utilizzato)

La funzione è abilitata solo con F02= 3

dF1-2: avviso fine sbrinamento circuito 1-2 per tempo massimo

Se lo sbrinamento termina per tempo massimo quando invece viene selezionata la fine per raggiunta soglia di temperatura o da contatto esterno, la macchina visualizza la scritta dF1 per il circuito 1 o dF2 per il circuito 2. La disattivazione del messaggio avviene con la procedura di cancellazione allarmi o con l'esecuzione di un successivo ciclo corretto di sbrinamento e non viene attivato il buzzer ed il relè d'allarme. Nel caso di scheda espansione, viene attivato il relè di avviso (utilizzato).

A1: allarme antigelo-limite di mandata circuito 1

L'allarme viene rilevato solo nei refrigeratori d'acqua (H01= 2, 3, 4, 5 o 6) tramite la sonda acqua uscita evaporatore (B2/B6) o, nel caso vi sia un driver per valvola o, nel caso vi sia un driver per valvola di espansione elettronica (EVD) connesso in tLAN, in base alla temperatura di evaporazione comunicata dal driver stesso. La temperatura dell'acqua in uscita dall'evaporatore viene confrontata con la soglia di allarme A01, mentre la temperatura di evaporazione viene confrontata con la soglia A14. Vengono spenti immediatamente i compressori del circuito 1, i ventilatori di condensazione del circuito 1 e attivati il cicalino, il relè di allarme ed il lampeggio del display. Qualora $\mu\text{C}^2\text{SE}$ sia in stand by la condizione di allarme non viene rilevata ma vengono gestite solo le resistenze. Il ripristino dipende dal parametro P05:

1. in caso di ripristino automatico, l'unità riparte automaticamente se la temperatura è al di sopra del valore A01+A02 o A14+A02.

2. in caso di ripristino manuale, l'unità riparte manualmente anche se l'allarme è attivo.

Dopo il tempo A03, se l'allarme permane, l'unità si blocca nuovamente.

Per macchine aria aria il parametro diventa set allarme antigelo-limite di mandata. In caso di limite di mandata la serranda freecooling viene forzata in chiusura e appare a display l'indicazione SUL.

A2: allarme antigelo circuito 2

Come A1 ma per il circuito 2

Ht: avviso di alta temperatura

La segnalazione viene attivata se si supera la soglia (letta da B1) riportata nel parametro P16. Esso è ritardato all'accensione dal parametro P17 e provoca l'accensione del relè d'allarme e del buzzer senza la disattivazione delle uscite ed il suo ripristino è automatico al rientrare delle condizioni che lo hanno generato.

Lt: avviso bassa temperatura

Qualora la macchina sia ad espansione diretta (H01=0, 1) l'allarme viene utilizzato per rilevare una eventuale bassa temperatura ambiente tramite la sonda B1 o B2 (dipende dal param. A06). Il ripristino di questo allarme può essere manuale o automatico e dipende dal parametro P05. In presenza dell'espansione verrà attivato il relativo relè, in caso di solo modulo $\mu\text{C}^2\text{SE}$, verrà utilizzato il relè di allarme.

AHt: avviso alta temperatura all'avvio dell'impianto

L'avviso non attiva il relè e visualizza sul display il messaggio "AHt".

ALt: avviso bassa temperatura all'avvio dell'impianto

L'avviso non attiva il relè e visualizza sul display il messaggio "ALt".

ELS/EHS: avviso bassa/allarme alta tensione di alimentazione

In caso la tensione di alimentazione sia troppo bassa o troppo alta, compare il messaggio relativo sul display, non garantendo il corretto funzionamento di $\mu\text{C}^2\text{SE}$. La bassa tensione comporta l'esecuzione solo delle richieste di spegnimento dei carichi. Eventuali richieste di accensione rimangono pendenti. L'alta tensione invece porta allo spegnimento di tutti i relè eccitati.

tEr: errore di comunicazione terminale

Questo allarme appare solo se $\mu\text{C}^2\text{SE}$ è stato collegato ad un terminale. L'allarme viene generato dopo un tempo fisso (30 s) da quando $\mu\text{C}^2\text{SE}$ ha perso contatto con il terminale. In questo caso l'unità viene inibita per sicurezza.

L: Avviso condizione di basso carico

L'avviso non attiva il relè e visualizza sul display il messaggio " L " ed è a ripristino automatico.

D1: segnalazione defrost circuito 1

Durante il defrost sul display appare l'indicazione D1 nel caso il circuito interessato sia il n. 1.

D2: segnalazione defrost circuito 2

Durante il defrost sul display appare l'indicazione D2 nel caso il circuito interessato sia il n. 2.

Fd: avviso filtri sporchi

Questo avviso appare solo se la differenza di temperatura tra entrata e uscita dello scambiatore è superiore al parametro A12.

Driver

Tutti gli allarmi del driver che bloccano l'unità, per $\mu\text{C}^2\text{SE}$ sono ad autoripristino. Per cui la possibilità di scegliere l'autoripristino dell'intero sistema dev'essere selezionabile dal Driver stesso tramite opportuni parametri. $\mu\text{C}^2\text{SE}$ può dare il comando Go Ahead secondo la solita procedura di ripristino allarmi da tastiera.

Ed1: errore di comunicazione tLAN con il Driver 1

L'allarme viene generato dopo un tempo fisso (5 s) da quando $\mu\text{C}^2\text{SE}$ ha perso contatto con il Driver 1. In questo caso il circuito 1 viene inibito per sicurezza.

Ed2: errore di comunicazione tLAN con il Driver 2 (tramite scheda espansione)

Come Ed1 ma per il driver 2.

SH1: allarme di basso surriscaldamento circuito 1

L'allarme di basso surriscaldamento del circuito 1, dopo un tempo fisso (5 s) arresta il circuito 1 per sicurezza. Il rischio è che i compressori vengano allagati.

SH2: allarme di basso surriscaldamento circuito 2

Come SH1 ma per il driver 2

nO1: avviso MOP (massima pressione operativa) circuito 1

Appare l'avviso sul display e in caso di presenza della scheda di espansione viene attivato il relè relativo.

nO2: avviso MOP (massima pressione operativa) circuito 2

Appare l'avviso sul display e in caso di presenza della scheda di espansione viene attivato il relè relativo.

LO1: avviso LOP (minima pressione operativa) circuito 1

Appare l'avviso sul display e in caso di presenza della scheda di espansione viene attivato il relè relativo.

LO2: avviso LOP (minima pressione operativa) circuito 2

Come LO1 ma per il driver 2

HA1: avviso alta temperatura evaporatore circuito 1

Appare l'avviso sul display e in caso di scheda espansione viene attivato il relè relativo.

HA2: avviso alta temperatura evaporatore circuito 2

Come HA1 ma per il driver 2.

EP1: errore EEPROM driver 1

Il circuito 1 viene inibito per sicurezza, non avendo lo stato del Driver 1.

EP2: errore EEPROM driver 2

Come EP1 ma per il driver 2.

ES1: errore sonde driver 1

Il circuito 1 viene inibito per sicurezza, non avendo lo stato del Driver 1.

ES2: errore sonde driver 2

Come ES1 ma per il driver 2.

EU1: errore valvola EVD 1 aperta all'avvio

Se all'avvio dell'impianto il Driver rileva la valvola ancora aperta, l'allarme viene passato al $\mu\text{C}^2\text{SE}$ che spegne i compressori ed i ventilatori del circuito relativo.

EU2: errore valvola EVD 2 aperta all'avvio

Come EU1 per EVD 2.

Eb1: allarme batteria EVD 1

L'allarme batteria EVD 1 inibisce la partenza dei compressori per evitare il rischio di ritorno di liquido del circuito 1 e i ventilatori relativi.

Eb2: allarme batteria EVD 2

L'allarme batteria EVD 2 inibisce la partenza dei compressori per evitare il rischio di ritorno di liquido del circuito 2 e i ventilatori relativi.

7.1 Schema di collegamento

Di seguito è riportato lo schema di collegamento del $\mu\text{C}^2\text{SE}$.

A pannello

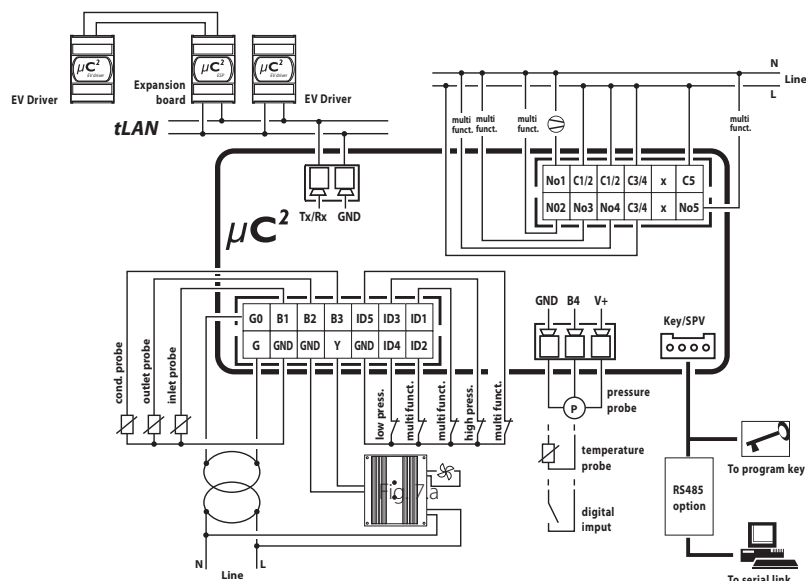


Fig. 7.a

Layout I/O

$\mu\text{C}^2\text{SE}$	descrizione
B1	Sonda di controllo (ingresso evaporatore/ambiente)
B2	Sonda di protezione (uscita evaporatore/mandata)
B3	Sonda temperatura condensazione/esterna
B4 (universale)	Sonda pressione condensatore
ID1*	Flussostato – termico 1 circuito – Estate/Inverno – fine sbrinamento circuito 1 – step 1 motocondensante – secondo set point
ID2*	Flussostato – termico 1 circuito – Estate/Inverno – fine sbrinamento circuito 1 – step 2 motocondensante – secondo set point
ID3	Alta pressione circuito 1
ID4	Bassa pressione circuito 1
ID5	ON/OFF remoto – inversione ciclo motocondensante se reversibile
Y1	Rampa circuito 1 (condensazione)
C1/2-NO1	Compressore 1
C1/2-NO2	Resistenza 1° circuito o valvola inversione ciclo
C3/4-NO3	Ventilatore 1/pompa evaporatore
C3/4-NO4	Compressore 2 (parzializzazione compressore 1) o valvola inversione circuito 1
C5-NO5	Allarme o valvola inversione

Tab. 7.a

espansione	descrizione
B5	Sonda uscita in comune ai 2 evaporatori (solo con 2 circuiti)
B6	Sonda di protezione (uscita 2° evaporatore) circuito 2
B7	Sonda di temperatura 2° condensatore
B8 (universale)	Sonda pressione 2° condensatore
ID6**	Flussostato – termico 2° circuito - fine sbrinamento circuito 2 – step 4 motocondensante – secondo set point
ID7**	Flussostato – termico 2° circuito - fine sbrinamento circuito 2 – step 4 motocondensante – secondo set point
ID8	Alta pressione circuito 2
ID9	Bassa pressione circuito 2
ID10	
Y2	Rampa circuito 2 (condensazione)
C6/7-NO6	Compressore 3 (1° del 2° circuito)
C6/7-NO7	Resistenza o valvola inversione 2° circuito
C8/9-NO8	Ventilatore 2/pompa condensatore/backup
C8/9-NO9	Compressore 4 (parzializzazione compressore 2) o valvola inversione circuito 2
C10-NO10	Avviso o valvola inversione 2° circuito

Tab. 7.b

*= È possibile selezionare una qualsiasi delle opzioni di P08 (vedi Tab. 5.11)

**= È possibile selezionare una qualsiasi opzione di P08 tranne E/I e E/I delay.

7.2 Scheda espansione

Questo dispositivo permette al μC^2 SE di gestire il secondo circuito frigorifero di Chiller, Pompe di Calore e motocondensanti fino a 4 compressori ermetici.

Di seguito è riportato lo schema di collegamento della scheda espansione per μC^2 SE, codice MCH200002*.

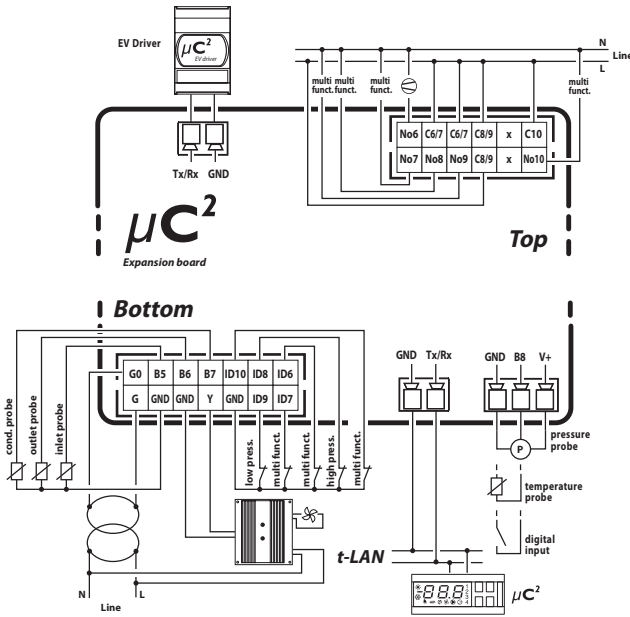


Fig. 7.c

NOTE: L'espansione è dotata di due LED, posti sulla scheda base (per la visione togliere lo sportello superiore o inferiore), con i quali rende visibile il suo stato mediante i seguenti messaggi:

	Acceso	Lampeggiante
Led verde	Scheda alimentata	Scheda alimentata e comunicazione seriale con μC^2 SE in corso.
Led rosso		1 lampeggio: allarme sonda guasta
		2 lampeggi: allarme Zero Crossing (frequenza di rete non rilevata)
		3 lampeggi: allarme comunicazione seriale con EVD
		4 lampeggi: allarme comunicazione seriale con μC^2 SE

Tab. 7.c

Gli allarmi sono visualizzati in sequenza e separati tra loro da pause.

7.3 EVD4*: Driver per la valvola di espansione elettronica

Questo dispositivo permette di controllare le valvole di espansione elettronica e il collegamento al μC^2 SE avviene tramite linea seriale tLAN.

La sonda di pressione di condensazione deve essere collegata al μC^2 SE il quale la invierà al driver.

Nota: per ogni eventuale informazione riguardante i collegamenti fare riferimento al manuale del driver EVD4*.

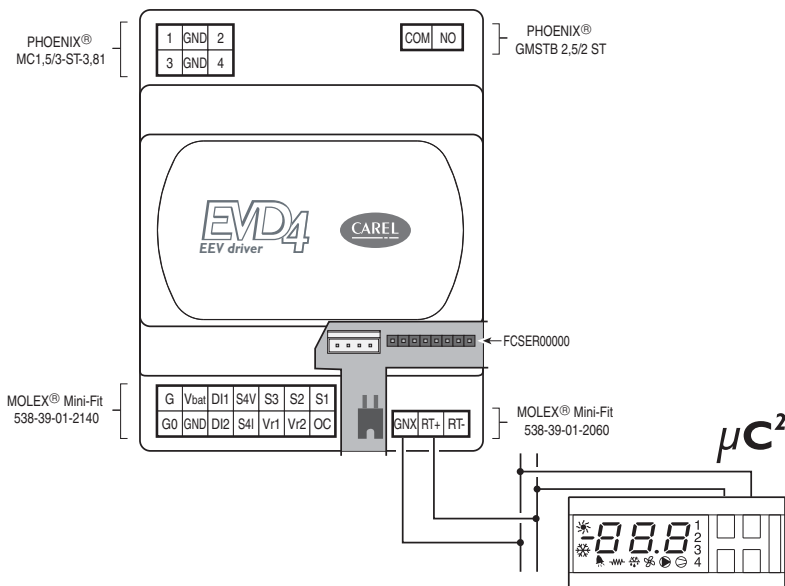


Fig. 7.d

7.4 Scheda gestione velocità ventilatori (cod. MCHRTF*)

Le schede tagli di fase con codice MCHRTF**** permettono il controllo della velocità di rotazione dei ventilatori di condensazione.



IMPORTANTE: L'alimentazione del μC^2SE (G e G0) e della scheda MCHRTF**** devono essere in fase. Nel caso, ad esempio, l'alimentazione del sistema μC^2SE sia trifase assicurarsi che il primario del trasformatore di alimentazione della scheda μC^2SE sia allacciato alla stessa fase collegata ai morsetti N e L della scheda di regolazione di velocità; non utilizzare, quindi, trasformatori 380 Vac/24 Vac per l'alimentazione del controllo qualora si utilizzino fase e neutro per alimentare direttamente le schede di regolazione velocità.

Collegare il morsetto di terra (ove previsto) alla terra del quadro elettrico.

Legenda:

1. al μ chiller;
2. terra;
3. al motore.

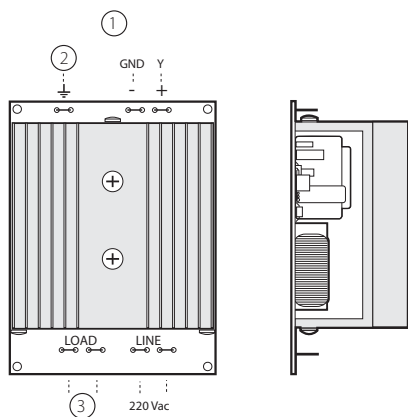


Fig. 7.e

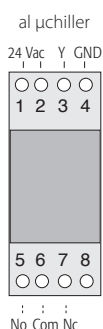


Fig. 7.f

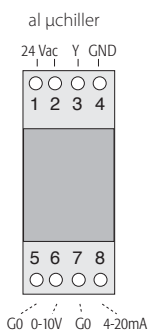


Fig. 7.g

7.5 Scheda gestione ON/OFF ventilatori(cod. CONVONOFF0)

I moduli CONVONOFF0 permettono la gestione ON/OFF dei ventilatori di condensazione.

Il relay di comando ha una potenza commutabile di 10 A a 250 Vac in AC1 (1/3 HP induttivo).

7.6 Scheda di conversione PWM 0...10 Vdc (o 4...20 mA) per ventilatori (cod.CONV0/10A0)

I moduli CONV0/10A0 permettono la conversione del segnale PWM uscente dal morsetto Y del μC^2SE in un segnale standard 0...10 Vdc (o 4...20 mA).

I regolatori trifase della serie FCS sono collegabili al μC^2SE senza l'utilizzo di questo modulo.

7.7 Calcolo della velocità minima e massima dei ventilatori

Tale procedura va eseguita solamente nel caso vengano utilizzate le schede di regolazione velocità dei ventilatori (cod. MCHRTF*). Si rammenta che qualora vengano utilizzati i moduli ON/OFF (cod.CONVONOFF0) oppure i convertitori PWM- 0...10 V (cod.CONV0/10A0) il parametro F03 va posto a zero, il parametro F04 al massimo. Data la diversità di motori esistenti sul mercato si è reso necessario lasciare la possibilità di poter impostare le tensioni fornite dalla scheda elettronica in corrispondenza della temperatura di minima e di massima velocità. A tal proposito (e se i valori i fabbrica non sono idonei) operare in questo modo:

- impostare il parametro F02=0 ed azzerare F03 e F04;
 - modificare il setpoint di condensazione (evaporazione in modalità HP) in modo il vapore massimo del segnale in uscita (PWM);
 - incrementare poi F04 fino a quando il ventilatore gira ad una velocità ritenuta sufficiente (assicurarsi che, dopo averlo fermato, esso riprenda a girare qualora lasciato libero);
 - "copiare" tale valore sul parametro F03; la tensione per la velocità minima è così impostata;
 - collegare un voltmetro (posizionato in ac, 250 V) tra i due morsetti "L" (praticamente i due contatti esterni).
 - incrementare F04 fino a che la tensione si stabilizza a circa 2 Vac (motori induttivi) o 1.6, 1.7 Vac (motori capacitivi);
- Una volta trovato il valore ottimale si noterà che anche incrementando F04 la tensione non diminuirà più. Evitare di aumentare ulteriormente F04 onde evitare danni al motore;
- ripristinate il setpoint di condensazione (evaporazione per HP) corretto.

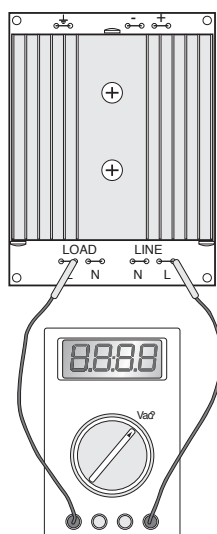


Fig. 7.h

A questo punto l'operazione è conclusa.

7.8 Chiave di programmazione (cod.PSOPZKEYA0)

Le chiavi di programmazione PSOPZKEY00 e PSOPZKEYA0 per controlli CAREL permettono la copia del set completo dei parametri del $\mu\text{C}^2\text{SE}$. Le chiavi devono essere collegate al connettore (AMP 4 pin) previsto nei controlli e possono funzionare con strumenti in tensione o meno, a seconda di quanto indicato nelle note di utilizzo dello specifico controllo.

Le funzioni principali previste sono due e vengono selezionate mediante i due dip-switch (situati sotto al coperchio della batteria). Esse sono:

- caricamento nella chiave dei parametri di un controllo (UPLOAD);
- copia dalla chiave verso uno o più controlli (DOWNLOAD).

Avvertenza: La copia parametri si può effettuare solo tra strumenti con lo stesso codice. L'operazione di caricamento dei dati nella chiave (UPLOAD) è invece sempre permessa. Per facilitare l'individuazione della chiave da utilizzarsi, CAREL ha inserito un'etichetta su cui si può descrivere la programmazione caricata o la macchina alla quale si riferisce.

NOTA IMPORTANTE: La chiave può essere utilizzata solo su controlli $\mu\text{C}^2\text{SE}$ che hanno la stessa versione Firmware.

UPLOAD - copia dei parametri da uno strumento verso la chiave:

- aprire lo sportellino posteriore della chiave e posizionare i due dip-switch in posizione OFF (Fig. 7.8.2). Richiudere lo sportellino;
- collegare la chiave al connettore dello strumento;
- premere il tasto della chiave e mantenere premuto controllando la sequenza di segnalazione del LED: da rosso, dopo alcuni secondi diventa verde;
- se la sequenza di segnalazione è quella sopra indicata, l'operazione di copia è conclusa correttamente (LED verde acceso), il tasto può essere rilasciato e la chiave scollegata dallo strumento; in caso di segnalazioni diverse: se il LED verde non si accende o se sono presenti lampeggi si è verificato un problema. Vedere la tabella relativa per il significato delle segnalazioni.

DOWNLOAD - copia dei parametri dalla chiave verso lo strumento:

- aprire lo sportellino posteriore della chiave e posizionare il dip-switch n. 1 in posizione OFF ed il dip-switch n. 2 in posizione ON (vedi Fig. 7.8.3). Richiudere lo sportellino;
- collegare la chiave al connettore dello strumento;
- premere il tasto della chiave e mantenere premuto controllando la sequenza di segnalazione del LED: da rosso, dopo alcuni secondi diventa verde;
- se la sequenza di segnalazione è quella sopra indicata, l'operazione di copia è conclusa correttamente (LED verde acceso); il tasto può essere rilasciato; dopo qualche secondo il LED si spegne e la chiave può essere scollegata dallo strumento;
- in caso di segnalazioni diverse: se il LED verde non si accende o se sono presenti lampeggi si è verificato un problema. Vedere la tabella relativa per il significato delle segnalazioni.

Il completamento delle operazioni richiede al massimo 10 secondi. Se entro tale tempo non si ha la segnalazione di operazione completata con il LED verde acceso è opportuno riprovare l'operazione rilasciando e ripremendo il tasto. In caso di lampeggi, vedere la tabella relativa per il significato delle segnalazioni.

segnalazione LED	errore	significato e soluzione
LED rosso lampeggiante	Batterie scariche inizio copia	Le batterie sono scariche, la copia non può essere eseguita. Sostituire le batterie (solo per PSOPZKEY00).
LED verde lampeggiante	Batterie scariche fine copia (solo per PSOPZKEY00)	L'operazione di copia è stata eseguita correttamente ma alla fine dell'operazione la tensione delle batterie è bassa.
Lampeggio contemporaneo LED rosso/verde (segnalazione arancio)	Strumento non compatibile	Il setup dei parametri non può essere copiato poiché il modello del controllo collegato non è compatibile. Tale errore si ha solo per la funzione DOWNLOAD, verificare il codice del controllo ed eseguire la copia solo su codici compatibili.
LED rosso e verde accesi	Errore di copia	Errore nei dati copiati. Ripetere l'operazione; se il problema persiste verificare le batterie e le connessioni della chiave.
LED rosso acceso stabile	Errore di trasferimento dati	L'operazione di copia non si è conclusa per errori gravi di trasferimento o copia dei dati. Ripetere l'operazione; se il problema persiste verificare le batterie e le connessioni della chiave.
LED spenti	Batterie scollegate	Verificare batterie (per PSOPZKEY00)
	Alimentatore non inserito	Verificare alimentatore (per PSOPZKEYA0)

Tab. 7.d

Caratteristiche tecniche

Alimentazione PSOPZKEY00	- Utilizzare tre batterie 1,5 V 190 mA (D357H Duracell o equivalenti) - Corrente massima fornita 50 mA max.
Alimentazione PSOPZKEYA0	- Alimentatore switching: Input 100...240 V~; (-10%, +10%); 50/60 Hz; 90 mA. Output: 5 Vdc; 650 mA
Condizioni di funzionamento	0T50°C U.R. <90% non condensante
Immagazzinamento	-20T70°C U.R. <90% non condensante
Contenitore	Plastico dimensioni 42x105x18 mm compreso puntale e connettore Fig. 1 e 2

Tab. 7.e

(Qui riportiamo solo le funzioni base dell'accessorio, per le altre funzioni si rimanda al manuale dello strumento in uso).



Fig. 7.i

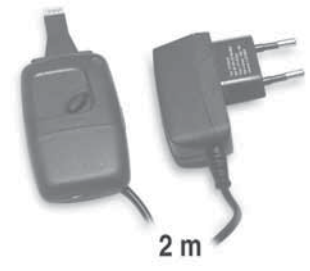


Fig. 7.j

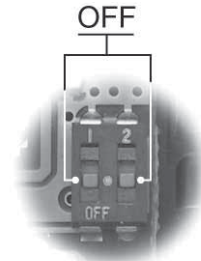


Fig. 7.k.a

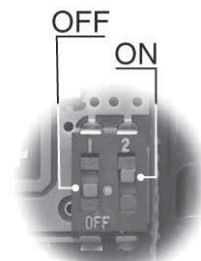


Fig. 7.k.b



Fig. 7.l.a

7.9 Opzione seriale RS485

Seriale RS485 per $\mu\text{C}^2\text{SE}$ versione a pannello (cod.MCH2004850)

L'opzione seriale MCH2004850 permette il collegamento del controllo $\mu\text{C}^2\text{SE}$ ad una rete di supervisione con linea seriale standard RS485.

A tale scopo viene utilizzato l'ingresso normalmente impiegato per la chiave di programmazione con la duplice funzione di ingresso chiave/porta comunicazione seriale.



Fig. 7.m

7.10 Terminali

Il $\mu\text{C}^2\text{SE}$ dispone delle seguenti interfacce utente:

Il terminale remoto

Il terminale remoto, permette la completa configurazione del $\mu\text{C}^2\text{SE}$ a distanza. L'uso dei tasti e le indicazioni del display riproducono fedelmente l'interfaccia utente del $\mu\text{C}^2\text{SE}$. È possibile inoltre collegare il PlantVisor al terminale remoto tramite relativo accessorio.

Codice prodotto:

MCH200TP00 per montaggio a pannello

MCH200TW00 per montaggio ad incasso

Per maggiori informazioni consultare il foglio istruzioni +050001065.

μAD

Il μAD è il terminale ambiente del $\mu\text{C}^2\text{SE}$.

Detto terminale, dotato di sonde di temperatura e di umidità integrate, permette il controllo delle condizioni termoigrometriche dell'ambiente ove installato interagendo con l'unità controllata dal $\mu\text{C}^2\text{SE}$.

Il μAD permette l'impostazione di fasce orarie, il setpoint di temperatura ed umidità, l'on/off di impianto ed il changeover in modo semplice ed intuitivo.

Codice prodotto:

ADMA001000: con sonda NTC

ADMB001010: con sonda NTC, RTC e buzzer

ADMG001010: con sonda NTC e umidità, RTC e buzzer

ADMH001010: sonda NTC e umidità, RTC, buzzer e retroilluminato

Per maggior informazioni consultare il foglio istruzioni +05000750 ed il manuale +030220465.



Fig. 7.n

μAM

Il μAM è il controllore di μArea compatibile con il $\mu\text{C}^2\text{SE}$.

È in grado di controllare fino a 10 fancoil (equipaggiati di controllore elettronico e-droFAN).

Analizzando le condizioni termoigrometriche degli ambienti, il μAM ottimizza la temperatura dell'acqua prodotta dal chiller/HP ottimizzando consumi elettrici, performance e comfort.

Inoltre il μAM , permette la centralizzazione dei dati con setpoint, modalità caldo freddo ed on/off dei fancoil e dell'intero impianto, che da fascia oraria.

Codice prodotto:

ADEC001010: con sonda NTC, RTC, buzzer e retroilluminazione

ADEH001010: con sonda NTC e umidità, RTC, buzzer e retroilluminazione

Per maggior informazioni consultare il foglio istruzioni +050000740 ed il manuale +030220460.



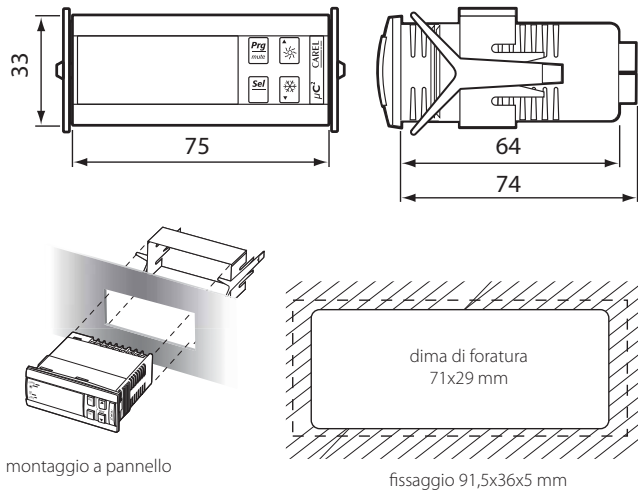
Fig. 7.o

8. DIMENSIONI

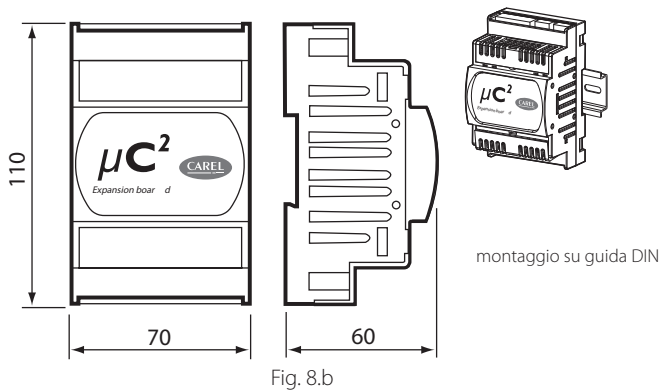
Di seguito vengono indicate le dimensioni meccaniche di ciascun componente del regolatore $\mu\text{C}^2\text{SE}$, tutti i valori sono espressi in millimetri.

Nota: la dimensione comprende i connettori volanti inseriti.

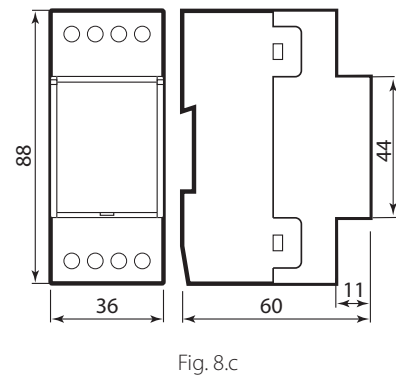
MCH200000* $\mu\text{C}^2\text{SE}$ montaggio a pannello



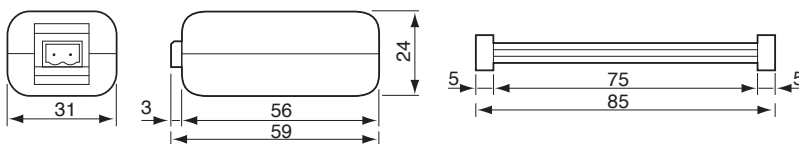
Scheda espansione per $\mu\text{C}^2\text{SE}$



Moduli CONVONOFF0 e CONV0/10 A



Scheda seriale RS485: cod. MCH2004850



Modello	A (lato componenti)	B	C	D	E
MCHRTF04C0	43	100	40	50	107
MCHRTF08C0	75	100	58	82	107
MCHRTF12C0	75	100	58	82	107

► Nota: su richiesta disponibile la versione morsetti a vite codice MCHRTF*D0

Tab. 8.a

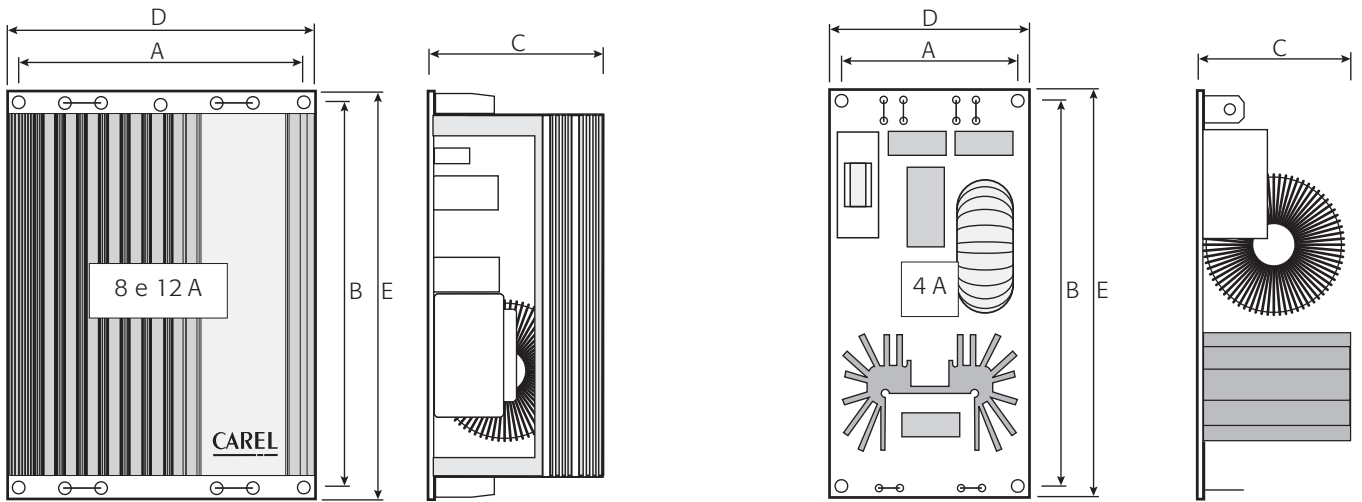


Fig. 8.e

MODELLO
MCHRTF10C0

Tab. 8.b

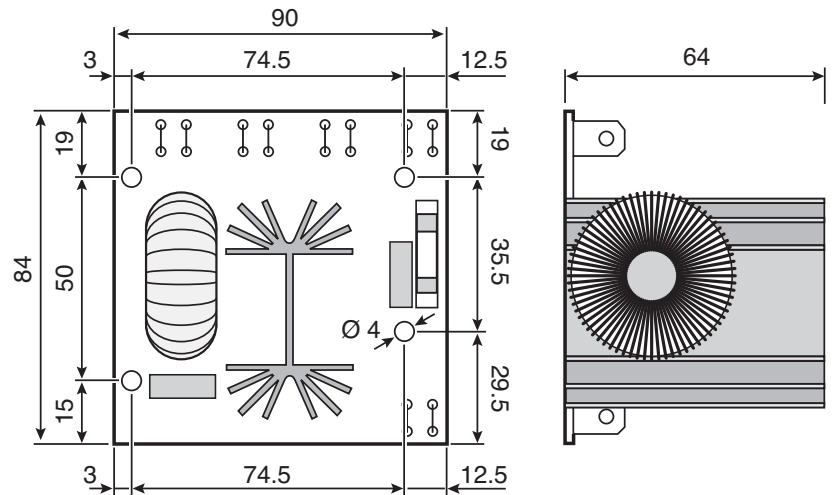


Fig. 8.f

9. CODICI

Descrizione	Codice
$\mu\text{C}^2\text{SE}$ 1 circuito, 2 compressori, montaggio a pannello	MCH2001030
$\mu\text{C}^2\text{SE}$ 1 circuito, 2 compressori, montaggio a pannello (imballo multiplo 20 pz)	MCH2001031
Scheda espansione $\mu\text{C}^2\text{SE}$ per 2° circuito massimo 4 compressori	MCH2000020
Scheda espansione $\mu\text{C}^2\text{SE}$ per 2° circuito massimo 4 compressori (imballo multiplo 10 pz)	MCH2000021
Scheda opzione RS485 per $\mu\text{C}^2\text{SE}$ versione a pannello	MCH2004850
Chiave di programmazione per $\mu\text{C}^2\text{SE}$	PSOP2KEY00
Scheda ON/OFF ventilatori (solo morsetti a vite)	CONVONOFF0
Scheda convertitore PWM-0...10 V (solo morsetti a vite)	CONV0/10A0
Sonde di temperatura per la regolazione o per il controllo della condensazione *** a seconda della lunghezza (015= 1,5 m, 030= 3 m, 060=6 m)	NTC***WP00
Sonde di pressione per il controllo della condensazione ** a seconda della pressione (13= 150 PSI/10 bar, 23= 75 PSI/5 bar, 33= 500 PSI/34 bar)	SPK**R*
Kit connettori per cod. MCH2001031 (imballo multiplo 20pz.)	MCH2CON001
Kit connettori per cod. MCH2000021 (imballo multiplo 10pz.)	MCH2CON021
Kit connettori minifit+cavi di lunghezza 1 metro per cod. MCH2**	MCHSMLCAB0
Kit connettori minifit+cavi di lunghezza 2 metri per cod. MCH2**	MCHSMLCAB2
Kit connettori minifit+cavi di lunghezza 3 metri per cod. MCH2**	MCHSMLCAB3
Terminale remoto per MCH20000** per montaggio a pannello	MCH200TP0*
Terminale remoto per MCH20000** per montaggio a parete	MCH200TW0*
Kit connessione seriale per supervisore per terminale remoto	MCH200TSV0
FAN SPEED PWM 4A/230 Vac	MCHRTF04C0
FAN SPEED PWM 8A/230 Vac	MCHRTF08C0
FAN SPEED PWM 12A/230 Vac	MCHRTF12C0
FAN SPEED PWM 10A/230 Vac 1Pz. Nor. Ind.	MCHRTF10C0
FAN SPEED PWM 10A/230 Vac 10 Pz. Nor. Ind.	MCHRTF10C1

Tab. 9.a

10. CARATTERISTICHE TECNICHE E AGGIORNAMENTI SOFTWARE

10.1 Caratteristiche tecniche

Caratteristiche elettriche

Di seguito si definisce "Gruppo A" il raggruppamento delle seguenti uscite: valvola, pompa, compressore, resistenza.

Alimentazione	24 Vac, range +10/-15 %; 50/60 Hz Massima potenza assorbita: 3 W Fusibile obbligatorio in serie all'alimentazione del $\mu\text{C}^2\text{SE}$: 315 mA
Connettore 12 vie	Corrente max. 2 A per ogni uscita relè, estendibile a 3 A per una singola uscita
Relè	Corrente max. a 250 Vac: EN60730: Resistivo: 3 A, Induttivo: 2 A $\cos\phi = 0.4$ 60000 cicli UL: Resistivo: 3 A, 1 FLA, 6 LRA $\cos\phi = 0.4$ 30000 cicli Per maggiori informazioni consultare la caratteristica riportata nella figura 6.1 Intervallo minimo tra le comunicazioni (ogni relè): 12 s (è compito del costruttore della macchina in cui il dispositivo viene integrato garantirne la corretta configurazione per rispondere a questa specifica) Tipo di azione micro-interruzione dei relè: 1 C Isolamento tra i relè del gruppo A: funzionale Isolamento tra i relè del gruppo A e la bassissima tensione: rinforzato Isolamento tra i relè del gruppo A e il relè di segnalazione: principale Isolamento tra il relè di segnalazione e la bassissima tensione: rinforzato Isolamento tra i relè ed il frontale: rinforzato
Ingressi Digitali	Standard elettrico: contatto pulito Corrente di chiusura riferita a massa: 5 mA Massima resistenza per chiusura: 50 W
Ingressi analogici	sonde di temperatura NTC CAREL (10 kW a 25 °C) Il tempo di risposta dipende dal componente utilizzato, valore tipico 90 s B4: Sonde di temp. NTC (10 kW a 25 °C) o sonde di pressione raziom. CAREL 0...5 V SPK*00**R*
Uscita fan	Segnale di comando per moduli CAREL MCHRTF****, CONVONOFF** e CONV0/10A* Modulazione di posizione d'impulso (con larghezza impostabile) o modulazione del duty-cycle Tensione a vuoto: 5 V \pm 10% Corrente di cortocircuito: 30 mA Carico d'uscita minimo: 1 kW
Grado di protezione frontale	IP55
Condizioni di stoccaggio	-10/70 °C – umidità 80% U.R. non condensante
Condizioni di funzionamento	-10/55 °C – umidità <90% U.R. non condensante
Grado di inquinamento	Normale
Cat. di resist. al calore e al fuoco	D (RU94 V0)
PTI dei materiali di isolamento	Tutti i materiali di isolamento hanno PTI \geq 250 V
Classe e struttura del software	A
Periodo delle sollecitazioni elettriche delle parti isolanti	Lungo
Omologazioni	CE/RU (File EI98839 sez.16)

Tab.10.a

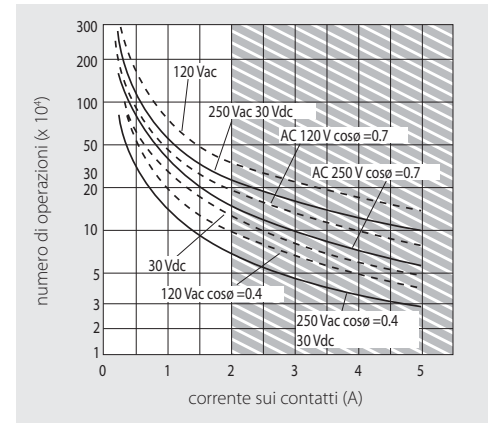


Fig. 10.a

Nota: tutti i relè devono avere i comuni (C1/2, C3/4, C6/7, C8/9) collegati assieme.

Caratteristiche funzionali

Risoluzione ingressi analogici	Sonde di temperatura: intervallo -40T80 °C, 0,1 °C
Errore di misura in temperatura	Intervallo -20T20 °C, ±0,5 °C (escluso sonda) Intervallo -40T80 °C, ±1,5 °C (escluso sonda)
Errore di misura in pressione	L'errore % in tensione con range di ingresso 0,5...4,5 è ± 2% (escluso sonda). L'errore sul valore convertito può variare a seconda dell'impostazione dei parametri /9, /10, /11, /12

Tab. 10.b

Caratteristiche dei connettori

I connettori possono essere acquistati con il codice CAREL (MCHCONO****) o dal costruttore Molex®

Codice Molex® del connettore	Numero di vie
39-01-2120	12
39-01-2140	14

Tab. 10.c

Numero massimo di inserzione/disinserzione dei connettori: 25 cicli

Codice dei contatti a sezione dei cavi di collegamento ai connettori a 12 e 14 vie (utilizzare per la crimpatura l'apposito attrezzo Molex® 69008-0724

Codice Molex® del contatto	Sezione di cavi ammassa
39-00-0077	AWG16 (1,308 mm ²)
39-00-0038	AWG18-24 (0,823...0,205 mm ²)
39-00-0046	AWG22-28 (0,324...0,081 mm ²)

Tab. 10.d

Sono inoltre disponibili i kit precablati MCHSMLC****

**AVVERTENZE**

- In caso di singolo trasformatore di alimentazione tra µC²SE ed accessori è necessario connettere tutti i terminali G0 (dei vari controlli o delle varie schede, allo stesso morsetto del secondario e tutti i terminali G all'altro morsetto del secondario, al fine di evitare il danneggiamento dello strumento;
- Per impiego in ambiente domestico è necessario l'utilizzo di cavo schermato (2 conduttori + schermo connesso a terra su ambo i lati tipo AWG 20-22) per le connessioni della tLAN (EN 55014-1);
- Evitare cortocircuiti tra V+ e GND per non danneggiare lo strumento;
- Effettuare tutte le operazioni di manutenzione e installazione a macchina non alimentata;
- Tenere separati i cavi di potenza (uscite relè) dai cavi relativi alle sonde, ingressi digitali e delle seriali;
- Utilizzare l'alimentazione da trasformatore dedicata esclusivamente ai controlli elettronici.

Protezione contro le scosse elettriche e avvertenze per la manutenzione

Il sistema composto dalla scheda controllo (MCH200003*) e dalle altre schede opzionali (MCH200002*, MCH200485*, MCHRTF****, CONVONOFF*, CONV0/10A*, EVD000040*) costituisce un dispositivo di comando da incorporare in apparecchiature di tipo classe I o classe II. La classe relativa alla protezione contro le scosse elettriche dipende dalla modalità con cui viene eseguita l'integrazione del dispositivo di comando nella macchina realizzata dal costruttore. Togliere l'alimentazione prima di intervenire sulla scheda in fase di montaggio, manutenzione e sostituzione.

La protezione contro i cortocircuiti, per cablaggi difettosi, deve essere garantita dal costruttore dell'apparecchiatura in cui il dispositivo di comando viene integrato.

Lunghezza massima dei cavi di collegamento

cavi di collegamento sonde NTC/raziometrica	10 m
cavi di collegamento ingressi digitali	10 m
cavi di collegamento uscite di potenza	5 m
cavi di collegamento uscita pilotaggio fan	5 m
cavi di alimentazione	3 m

Tab. 10.e

10.2 Aggiornamenti software**10.2.1 Note per la versione 1.1**

Prima emissione.

10.2.2 Note per la versione 1.2

Ottimizzato l'uso della chiave di programmazione.

10.2.3 Note per la versione 1.3

Implementato funzionamento in corrente continua. Utilizzare ESP versione 1.5 o superiore.

10.2.4 Note per la versione 1.4

Implementato differenziale relativo al setpoint operativo per resistenze elettriche nelle unità aria e acqua.

Implementata unità aria solo freddo con riscaldamento elettrico operativo solo in modalità caldo.

Implementata nuova logica di attivazione del relè di allarme.

Implementata nuova logica di gestione dell'allarme di alta pressione.

Implementata la gestione della minima apertura serranda.

Implementato tempo di inattività serranda in modalità freecolling o freeheating.

Ottimizzata la gestione della chiusura serranda per limite minima temperatura di mandata.

Implementato reset allarmi da µAD.

10.2.5 Note per la versione 1.6

Migliorata la comunicazione Modbus® verso il sistema di supervisione

10.2.6 Note per la versione 1.7

Implementato il secondo set point di antigelo (A14)

10.2.7 Note per la versione 1.8

Migliorata la trasmissione della comunicazione Modbus® con il sistema di supervisione

10.2.8 Note per la versione 1.9

Migliorata la gestione DO con alimentazione DC

10.2.9 Note per la versione 2.0

- Implementata l'opzione di connessione di μ C2SE, scheda di espansione e EVD400 che aumenta il numero di Ingressi e Uscite disponibili anche nelle applicazioni per circuito singolo.
- Aumentate le opzioni per i parametri (P25~P32) relativi alle impostazioni delle uscite digitali (funzione disponibile anche per le uscite sulla scheda di espansione se la versione firmware è 1.7 o superiore).
- Implementato un nuovo tipo di allarme (CP1~CP4), relativo ai singoli compressori.
- Implementato un ritardo impostabile (C19) tra la pre-apertura della valvola ad espansione elettronica (tramite EVD400) e l'avviamento del compressore.

10.2.10 Note per la versione 2.1

Migliorato l'algoritmo di compensazione set point per la resistenza supplementare in modalità pompa di calore.

10.2.11 Note per la versione 2.2

Migliorata l'integrazione con il terminale ambiente μ AD nelle modalità caldo e freddo.

INDICE

1.	Avvertenze Generali	2
2.	Interfaccia Utente	3
3.	Funzione dei Tasti	3
4.	Programmazione da Tastiera	4
5.	Modificare la Password	5
6.	Accensione dell'Unità in Modalità Chiller – Pompa di Calore	5
7.	Come Impostare l'Unità in Stand-by	5
8.	Il Menu Funzioni (Tasto menu)	5
9.	Altre Funzioni da Tastiera	7
10.	Mancanza di Tensione	7
11.	Codici Allarme e Azioni Svolte	8
12.	Tabella Parametri	13
13.	Installazione e Montaggio	32
14.	Collegamenti Elettrici	33
15.	Schemi di Collegamento	34
16.	Dati Tecnici	36

1. Avvertenze Generali



Da leggere prima di procedere ulteriormente nell'utilizzo del manuale.

- Il presente manuale costituisce parte integrante del prodotto e deve essere conservato presso l'apparecchio per una facile e rapida consultazione.
- Il regolatore non deve essere usato con funzioni diverse da quelle di seguito descritte, in particolare non può essere usato come dispositivo di sicurezza.
- Prima di procedere verificare i limiti di applicazione.

1.1 Precauzioni di Sicurezza

- Prima di connettere lo strumento verificare che la tensione di alimentazione sia quella richiesta.
- Esporre solo il frontale dello strumento agli agenti atmosferici: protezione frontale IP65.
- Impiegare il regolatore solo nei limiti di funzionamento previsti.
- Attenzione: prima di iniziare qualsiasi manutenzione disinserire i collegamenti elettrici dello strumento.
- Lo strumento non deve mai essere aperto.
- In caso di malfunzionamento o guasto, rispettare lo strumento al rivenditore o alla "DIXELL s.r.l." con una precisa descrizione del guasto.
- Prestare attenzione alla corrente massima applicabile a ciascun relè oppure al comune dei relè (vedi Dati Tecnici).
- Fare in modo che i cavi delle sonde, della alimentazione del regolatore della alimentazione dei carichi rimangano separati e sufficientemente distanti fra di loro, senza incrociarsi e senza formare spirali.
- Installare le sonde in modo che non siano accessibili ad eventuali utenti.
- Nel caso di applicazioni in ambienti industriali particolarmente critici, può essere utile inoltre adottare filtri di rete (ns. mod. FT1) in parallelo ai carichi induttivi.
- Dixell Srl si riserva la facoltà di variare la composizione dei propri prodotti, senza darne comunicazione al cliente, garantendo in ogni caso l'identica e immutata funzionalità degli stessi.

1.2 Manuale completo

Dixell S.r.l. si riserva il diritto di modificare questa guida rapida senza nessun preavviso. La versione completa del manuale è disponibile inoltrando la richiesta al seguente indirizzo email dixell@dixell.com

2. Interfaccia Utente



2.1 Display

Informazioni disponibili a display:

- Display primario (colore rosso): visualizzazione configurabile da parametro CF36 (PB1, PB2, PB4, Set-point (valore parametro)*, Set-point reale*, Isteresi, Stato macchina**)
- Display secondario (colore giallo): visualizzazione configurabile da parametro CF43 (PB1, PB2, PB3, PB4, Set-point (da parametro)*, Set-point reale* Isteresi, RTC, Stato macchina**).

* il display visualizza il set del chiller quando l'unità è accesa in modo chiller, il set della p.d.c. quando l'unità è accesa in modo p.d.c., OFF con unità in stand by

** il display visualizza OnC quando l'unità è accesa in modo chiller, OnH quando l'unità è accesa in modo p.d.c. OFF con unità in stand by

2.2 Icone del Display

°C - °F BAR- PSI	Accese quando il display visualizza una temperatura oppure una pressione
	Accesa quando il display inferiore visualizza l'ora corrente, le ore di funzionamento dei carichi, etc.
	Accesa lampeggiante in presenza di allarme
Vset	Accesa se è attiva una funzione di modifica automatica del Set-point (Set-point dinamico, funzione per macchine senza accumulo, Energy Saving); se la funzione è abilitata ma non attiva l'icona è spenta
menu	Accesa durante l'accesso al menù funzioni
	Accesa se le resistenze sono accese (resistenze antigelo, boiler)



	Accesa lampeggiante durante il conteggio di intervallo tra sbrinatori; l'icona è accesa fissa durante la fase di sbrinatorio
Flow!	Accesa lampeggiante se l'ingresso digitale del flussostato è attivo (sia con pompa ON che con pompa OFF)
	Accesa se almeno una delle 2 pompe acqua (pompa evaporatore o pompa condensatore) è accesa
	Accesa se le ventole sono accese
1 2	Accesa se il relativo compressore è acceso; è lampeggiante se il compressore è in temporizzazione di accensione
	Accesa se l'uscita open collector è attiva
	Accesa se la macchina è accesa e rappresenta lo stato di funzionamento Heat o Cool in funzione della logica impostata nel parametro CF31
LP HP	L'icona HP e l'icona LP sono accese lampeggianti in caso di allarme Alta o Bassa pressione attivi.

3. Funzione dei Tasti

TASTO	FUNZIONE
	Pressione e rilascio in visualizzazione principale: consente la visualizzazione del set point chiller (label SetC) o pompa di calore (label SetH)
	Pressione e rilascio per 2 volte in visualizzazione principale: se la funzione di energy saving, set point dinamico o per macchine senza accumulo è abilitata, l'icona Vset è accesa ed il display visualizza il set reale di lavoro
	Pressione per 3 secondi e rilascio in visualizzazione principale: consente la modifica del set point chiller / pdc
	Pressione e rilascio in programmazione: consente di accedere alla modifica del parametro selezionato; consente la conferma del valore impostato in fase di modifica parametro.
	Pressione e rilascio in menù AlRM: consente il reset dell'allarme (se resettabile) da menù AlRM

	<p>Pressione e rilascio: da visualizzazione principale consente la visualizzazione dei valori delle sonde configurate (temperature/pressioni) nel display superiore e la corrispondente label nel display inferiore.</p> <p>Pressione e rilascio in programmazione: consente lo scorrimento delle cartelle parametri (ST, CF,etc); consente lo scorrimento dell'elenco dei parametri. In fase di modifica parametro ne incrementa il valore.</p>
	<p>Pressione e rilascio: da visualizzazione principale consente la visualizzazione dei valori delle sonde configurate (temperature /pressioni) nel display superiore e la label corrispondente nel display inferiore.</p> <p>Pressione e rilascio in programmazione: consente lo scorrimento delle cartelle parametri (ST, CF,etc); consente lo scorrimento dell'elenco dei parametri. In fase di modifica del parametro ne decrementa il valore.</p>
	<p>Pressione e rilascio: consente di accendere la macchina (in chiller o pompa di calore) o selezionare la modalità std-by.</p>
	<p>Pressione e rilascio: consente di accendere la macchina (in chiller o pompa di calore) o selezionare la modalità std-by.</p>
	<p>Pressione e rilascio: permette di accedere al menu funzioni.</p> <p>Pressione 3 secondi e rilascio: permette di regolare l'orologio nei modelli in cui è previsto.</p> <p>Pressione e rilascio in programmazione: permette di uscire dalla modifica parametri</p>

3.1 Funzione combinata dei tasti


	<p>Pressione contemporanea dei tasti per 3 secondi: consente l'accesso alla programmazione dei parametri</p>
	<p>Pressione contemporanea dei tasti:</p> <ol style="list-style-type: none"> consente l'uscita dalla programmazione parametri la pressione contemporanea prolungata dei tasti consente l'ingresso in sbrinamento manuale

4. Programmazione da Tastiera

I parametri del controllore sono stati raccolti in gruppi funzionali (CF= configurazione, CO= compressore...) ognuno identificato con una label; il gruppo generico ALL contiene tutti i parametri del controllore.

4.1 Come Accedere ai Parametri "Pr1" (livello utente)

Come accedere al menu parametri "pr1":

- premere per alcuni secondi i tasti **SET** e **n**
- le icone   lampeggiano ed il display superiore visualizza "ALL" (gruppo generico di parametri);
- scorrere i gruppi parametri con i tasti o e n;
- selezionare il gruppo contenente i parametri da modificare; la pressione del tasto set consente di accedere all'elenco dei parametri contenuti nel gruppo. Il display inferiore visualizza la label del parametro ed il display superiore visualizza il valore.

4.2 Come Accedere ai Parametri in "Pr2" (Livello Fabbrica)

Come accedere al menu parametri "pr2":

- Accedere alla programmazione dei parametri "Pr1" (vedi paragrafo precedente);
- per ogni gruppo parametri l'ultimo parametro rappresenta la password per accedere al livello Pr2; il display inferiore visualizza "Pr2" ed il display superiore visualizza "PAS";
- premere il tasto **SET**; il display inferiore visualizza **PAS** ed il display superiore visualizza 0 lampeggiante
- inserire il valore della password usando i tasti o e n

- 5) premere il tasto **SET** per confermare il valore;
- 6) il display visualizza tutti i parametri contenuti nella cartella nella quale è stata inserita la password

4.3 Come Spostare un Parametro dal Livello "Pr2" al Livello "Pr1"

- 1) Accedere al menu parametri "**Pr2**";
- 2) selezionare il parametro desiderato;
- 3) tenendo premuto il tasto **SET** premere e rilasciare il tasto **n**. L'accensione del led posto nel display inferiore indicherà la possibilità di visualizzare quel parametro anche nel livello "**Pr1**";
- 4) per riportare il parametro in "**Pr2**" tenendo premuto il tasto **SET** premere e rilasciare il tasto **n**. Il led posto nel display inferiore si spegne e il parametro sarà visibile solo in "**Pr2**".

4.4 Come Modificare il Valore di un Parametro

1. Accedere al menù parametri;
2. selezionare il parametro desiderato;
3. premere il tasto **SET** per abilitare la modifica del valore;
4. modificare il valore con i tasti **o** o **n**;
5. premere **SET** per memorizzare il nuovo valore e passare al codice del parametro successivo;
6. per uscire dalla procedura di modifica parametri premere **SET** e **o** quando si è in visualizzazione parametri (non durante la modifica con valore lampeggiante) o per time-out.

NOTA:

il nuovo valore impostato viene memorizzato anche quando si esce per time out senza aver premuto il tasto **SET**.

ATTENZIONE:

è possibile modificare il valore dei parametri contenuti nel gruppo CF (parametri di configurazione) solamente con unità in stand by o OFF remoto e non è possibile modificare i parametri dF durante uno sbrinamento.

5. Modificare la Password



Per modificare la password deve essere noto il valore della password attuale.

La modifica della password è possibile solo da livello **Pr2**:

- 1) accedere alla programmazione parametri livello **Pr1**;
- 2) selezionare uno dei gruppi parametri e premere il tasto **SET**;
- 3) scorrere i parametri fino a visualizzare la label "**Pr2**" nel display inferiore e "**PAS**" nel display superiore. Premere il tasto **SET**, il display superiore visualizza **0** lampeggiante;

- 4) immettere la **PASSWORD** corrente utilizzando i tasti **o** o **n**; premere il tasto **SET** per confermare la password ed accedere al livello **Pr2**;
- 5) scorrere i parametri fino a visualizzare "**Pr2**" nel display inferiore ed il valore della password corrente nel display superiore;
- 6) premere **SET** per abilitare la modifica (valore lampeggiante);
- 7) inserire il nuovo valore della password usando i tasti **o** o **n**;
- 8) premere il tasto **SET** per confermare il valore;
- 9) uscire dal modo programmazione premendo **SET** + **o** o attendere il tempo di time out senza premere alcun tasto.

6. Accensione dell'Unità in Modalità Chiller – Pompa di Calore

La pressione del tasto  o  per circa 3 secondi consente di accendere l'unità in modalità chiller o pompa di calore (in funzione dell'impostazione del parametro CF31). Durante i 3 secondi il led relativo alla modalità selezionata è lampeggiante.

Non è possibile il cambiamento di modalità, ad esempio il passaggio da chiller a pompa di calore, in modo diretto ma è necessario passare per lo stato di STD-BY.

7. Come Impostare l'Unità in Stand-by

Se il controllore è acceso, la pressione prolungata del tasto della modalità attiva in quel momento (chiller o pompa di calore) forza la macchina in STD-BY.

La visualizzazione del display in STD-BY è configurabile tramite il parametro CF46.

In STD-BY è comunque possibile accedere al menù per la navigazione o per la modifica ai parametri.

La gestione degli allarmi è abilitata anche in STD-BY; gli allarmi che si presentano sono segnalati normalmente.

8. Il Menu Funzioni (Tasto menu)

L'accesso al menu funzioni consente di:

- 1) Visualizzare e resettare gli allarmi presenti;
- 2) visualizzare e resettare le ore di funzionamento dei compressori e delle pompe dell'acqua;
- 3) visualizzare il tempo mancante per l'inizio dello sbrinamento (solo se l'unità è configurata come p.d.c.)
- 4) copiare la mappa parametri dello strumento nella Hot key;
- 5) visualizzare e resettare lo storico allarmi;

L'accesso al menù funzioni è visualizzato a display con l'accensione dell'icona "menu".

8.1 Accesso al Menu Funzioni

Premere e rilasciare il tasto **menu**; l'icona "menu" è accesa.

8.2 Uscita dal Menu Funzioni

Premere e rilasciare il tasto **menu** o attendere il tempo di time out.

8.3 Come Visualizzare gli Allarmi

Accedere al menu funzioni:

- 1) selezionare la funzione "**ALrM**" tramite i tasti **o n**
- 2) premere e rilasciare il tasto **SET**
- 3) la pressione dei tasti **o n** consente di visualizzare gli allarmi attivi.

Per uscire dalla visualizzazione degli allarmi premere il tasto **menu** o aspettare il tempo di time out.

8.4 Come Resettare un Allarme

- 1) Accedere al menu funzioni;
- 2) selezionare la funzione "**ALrM**";
- 3) premere **SET**; il display inferiore visualizza il codice dell'allarme ed il display superiore visualizza la label **rSt** se l'allarme è resettabile oppure la label **NO** se non lo è. Scorrere tutti gli allarmi presenti con i tasti **o n**;
- 4) premere **SET** in corrispondenza della label **rSt** per resettare l'allarme e passare al successivo.
- 5) per uscire premere il tasto **menu** o aspettare il tempo di time out.

8.5 Visualizzazione Ore di Funzionamento dei Carichi

- 1) Accedere al menu funzioni;
- 2) premere i tasti **o n**; il display inferiore indicherà **C1Hr** (ore funzionamento compressore n°1), **CHr2** (ore funzionamento compressore n°2), **PFHr** (ore funzionamento pompa acqua, ventilatore di mandata), **PCHr** (ore funzionamento pompa acqua condensatore). Il display superiore visualizzerà le ore di funzionamento.

L'icona  è accesa.


8.6 Reset Ore Funzionamento dei Carichi

- 1) Accedere al menu funzioni;
- 2) premere i tasti **o n**; il display inferiore indicherà le label **C1Hr**, **C2Hr**, **PFHr**, **PCHr** e il display superiore visualizzerà le ore di funzionamento;
- 3) selezionare il carico di cui si vogliono resettare le ore di funzionamento e premere il tasto **SET** per 3

sec; il display superiore visualizzerà **0** indicando l'avvenuto azzeramento;

- 4) uscire dal menu funzioni premendo il tasto **menu** o aspettando che scada il tempo di time out;
- 5) ripetere le operazioni sopra per gli altri carichi.

8.7 Visualizzazione Tempo Mancante All'inizio dello Sbrinamento

- 1) Accedere al menu funzioni;
- 2) scorrere con i tasti **o n** finché il display superiore indicherà la label **dEF** (defrost) ed il display inferiore il tempo mancante calcolato in minuti e secondi; l'icona  è lampeggiante.

Per uscire dal menu funzioni premere il tasto **menu** o attendere la scadenza del tempo di time out.

8.8 Come Vedere lo Storico Allarmi

- 1) Accedere al menu funzioni
- 2) Selezionare la funzione **ALOG** con la pressione dei tasti **o n**;
- 3) premere **SET**, il display inferiore visualizza la label del codice d'allarme, il display superiore la label **n** ed il numero progressivo;
- 4) la pressione dei tasti **o n** consente lo scorrimento di tutti gli allarmi presenti;
- 5) L'uscita dalla funzione **ALOG** si ha con la pressione del tasto **menu** o per time-out.

Il numero massimo degli allarmi registrati è **50**; il 51^{esimo} allarme cancellerà e sostituirà automaticamente l'allarme più vecchio (la visualizzazione avviene in ordine crescente dal più vecchio al più recente).

8.9 Come Cancellare lo Storico Allarmi

- 1) Accedere al menu funzioni;
- 2) selezionare la funzione **ALOG** nel display inferiore;
- 3) premere il tasto **SET**;
- 4) selezionare con la pressione dei tasti **o n** la funzione **ArSt** nel display inferiore; il display superiore visualizza **PAS**;
- 5) la pressione del tasto **SET** consente di accedere alla fase di inserimento password; il display superiore visualizza **0** lampeggiante;
- 6) inserire a password per la cancellazione con i tasti **o e n**;
- 7) se il valore di password inserito è corretto, la label **ArSt** lampeggia per **5** sec per confermare la cancellazione.

A reset avvenuto il dispositivo si riporta alla visualizzazione normale.

9. Altre Funzioni da Tastiera

9.1 Come Visualizzare il Set Point

La pressione ed il rilascio del tasto **SET** consente la visualizzazione del set point, **SetC** (set chiller) se la modalità selezionata è chiller oppure **SetH** (set pompa di calore) se la modalità selezionata è pompa di calore.

La pressione ed il rilascio del tasto **SET** con il dispositivo in **STD-BY** consente di visualizzare entrambi i set-point.

9.2 Come Modificare il Set Point

- 1) Premere il tasto **SET** per almeno 3 sec.
- 2) il set point verrà visualizzato lampeggiante
- 3) per modificare il valore agire sui tasti **o** o **n**
- 4) memorizzare il nuovo set point premendo il tasto **SET** o attendere il tempo di time out per uscire dalla programmazione.

9.3 Come Visualizzare il Set Point con le funzioni di Energy Saving, Set Dinamico o funzione per macchine senza accumulo attive

La prima pressione del tasto **SET** consente di visualizzare il **SetC** (set chiller) o **SetH** (set pompa di calore) in funzione della modalità corrente (il display inferiore visualizza la label ed il display superiore il valore).

Se è attiva la funzione **Energy Saving** la seconda pressione del tasto **SET** consente di visualizzare nel display inferiore la label "**SEtS**" (set point Energy Saving) e nel display superiore il reale valore del set point.

Se è attiva la funzione **Set Point Dinamico** la seconda pressione del tasto **SET** consente di visualizzare nel display inferiore la label "**SEtd**" (set dinamico) e nel display superiore il reale valore del set point.

Se è attiva la funzione **per macchine senza accumulo** la seconda pressione del tasto **SET** consente di visualizzare nel display inferiore la label "**SEtr**" (set reale) e nel display superiore il reale valore del set point.

10. Mancanza di Tensione

Al ripristino dell'alimentazione a seguito di un black-out:

1. lo strumento si porta nello stato precedente al black-out
2. Se era in corso un ciclo di sbrinamento, la procedura viene annullata
3. Vengono annullate e reiniziate tutte le temporizzazioni in corso.

11. Codici Allarme e Azioni Svolte

Cod	Significato	Causa	Azione	Reset
P1	Allarme di sonda PB1	Sonda guasta o valore resistivo fuori range	Attiva uscita open collector / relè allarme Attiva buzzer Lampeggio icona allarme generico Codice a display	Automatico Se valore resistivo rientra nel range previsto.
P2	Allarme di sonda PB2	Sonda guasta o valore resistivo fuori range	Attiva uscita open collector / relè allarme Attiva buzzer Lampeggio icona allarme generico Codice a display	Automatico Se valore resistivo rientra nel range previsto.
P3	Allarme di sonda PB3	Sonda guasta valore resistivo / o di corrente fuori range	Attiva uscita open collector / relè allarme Attiva buzzer Lampeggio icona allarme generico Codice a display	Automatico Se valore resistivo rientra nel range previsto.
P4	Allarme di sonda PB4	Sonda guasta o valore resistivo fuori range	Attiva uscita open collector / relè allarme Attiva buzzer Accesa icona allarme generico Codice a display	Automatico Se valore resistivo rientra nel range previsto.
A01	Allarme pressostato di massima	Attivazione ingresso digitale pressostato di massima	Attiva uscita open collector / relè allarme Attiva buzzer Lampeggio icona allarme alta pressione Codice a display	Automatico L'allarme diventa manuale dopo AL10 interventi ora Manuale Disattivazione ingresso digitale più procedura reset punto 15.4
A02	Allarme pressostato di minima	Attivazione ingresso digitale pressostato di minima	Attiva uscita open collector / relè allarme Attiva buzzer Lampeggio icona allarme bassa pressione Codice a display	Automatico L'allarme diventa manuale dopo AL02 interventi ora Manuale Disattivazione ingresso digitale più procedura reset punto 15.4
A03	Allarme bassa temperatura aria ambiente da condizionare	Attivazione ingresso analogico Se CF01=0,1 con PB1 < AR03 per AR05 secondi	Attiva uscita open collector / relè allarme Attiva buzzer Lampeggio icona allarme generico Codice a display	Automatico Se PB1 > (AR03+AR04)
A04	Allarme bassa temperatura aria in uscita dalla macchina	Attivazione ingresso analogico Se CF01=0,1 con PB2 < AR03 per AR05 secondi	Attiva uscita open collector / relè allarme Attiva buzzer Lampeggio icona allarme generico Codice a display	Automatico L'allarme diventa manuale dopo Ar06 interventi ora Manuale Disattivazione: Se PB2 > (AR03+ AR04) più procedura reset punto 15.4

A05	Alta temperatura Alta pressione	Attivazione ingresso analogico PB3 o PB4 > AL11	Attiva uscita open collector / relè allarme Attiva buzzer Lampeggio icona allarme alta pressione Codice a display	Automatico L'allarme diventa manuale dopo AL10 interventi ora Manuale Disattivazione: PB3 o PB4 è < (AL11 - AL12) più procedura reset punto 15.4
A06	Allarme bassa pressione bassa temperatura	Attivazione ingresso analogico PB3 o PB4 < AL14	Attiva uscita open collector / relè allarme Attiva buzzer Lampeggio icona allarme bassa pressione Codice a display	Automatico L'allarme diventa manuale dopo AL16 interventi ora Manuale Disattivazione: PB3 o PB4 > (AL14+ AL15) più procedura reset punto 15.4
A07	Allarme di antigelo	Attivazione da ingresso analogico sonda di regolazione per l'antigelo Pbr < AR03 per almeno AR05 in chiller Pbr < Ar27 per almeno AR05 in p.d.c.	Attiva uscita open collector / relè allarme Attiva buzzer Lampeggio icona allarme generico Codice a display	Automatico L'allarme diventa manuale dopo Ar 06 interventi ora Manuale Disattivazione: sonda di regolazione per l'antigelo Pbr > (AR03+AR04) in chiller più procedura reset punto 15.4 sonda di regolazione per l'antigelo Pbr > (AR27+AR28) in p.d.c. più procedura reset punto 15.4
A07	Allarme di antigelo	Attivazione da ingresso digitale	Attiva uscita open collector / relè allarme Attiva buzzer Lampeggio icona allarme generico Codice a display	Automatico L'allarme diventa manuale dopo Ar 06 interventi ora Manuale Disattivazione: ingresso digitale non attivo più procedura reset punto 15.4
A07	Allarme di antigelo motocondensanti	Attivazione da ingresso digitale CF02= 1 con CF05=2 con ID attivo	Attiva uscita open collector / relè allarme Attiva buzzer Lampeggio icona allarme generico Codice a display	Automatico L'allarme diventa manuale dopo Ar 06 interventi ora Manuale Disattivazione: ingresso digitale non attivo più procedura reset punto 15.4

A08	Allarme di flussostato evaporatore (unità aria/acqua acqua/acqua)	Se CO11≠0: attivazione da ingresso digitale attivo per AL06; la segnalazione di allarme è bypassata di AL04 dall'accensione pompa evaporatore. Se CO11=0: attivazione da ingresso digitale attivo per AL06.	<ul style="list-style-type: none"> Se CO11≠0 Attiva uscita open collector / relè allarme Attiva buzzer Lampeggio icona allarme flussostato Codice a display Se CO11=0 Attiva uscita open collector / relè allarme Attiva buzzer Lampeggio icona allarme flussostato Codice a display In std-by o OFF remoto vi è la sola segnalazione di corretto funzionamento del contatto (icona "Flow!" attiva) 	Automatico L'allarme diventa manuale se ingresso digitale attivo per AL05 Disattivazione: ingresso digitale non attivo per AL07 Manuale Disattivazione: ingresso digitale non attivo per AL07 più procedura reset punto 15.4
A09	Allarme termica compressore 1	Attivazione ingresso digitale; bypass per AL08 da accensione compressore	Attiva uscita open collector / relè allarme Attiva buzzer Lampeggio icona allarme generico Codice a display	Manuale Disattivazione: ingresso digitale non attivo più procedura reset punto 15.4. Dopo AL09 interventi ora, ingresso digitale non attivo, più procedura reset punto 15.4
A10	Allarme termica compressore 2	Attivazione ingresso digitale; bypass di AL08 da accensione compressore	Attiva uscita open collector / relè allarme Attiva buzzer Lampeggio icona allarme generico Codice a display	Manuale Disattivazione ingresso digitale non attivo più procedura reset punto 15.4. Dopo AL09 interventi ora, ingresso digitale non attivo più procedura reset punto 15.4
A11	Allarme termica ventilatore di condensazione	Attivazione ingresso digitale	Attiva uscita open collector / relè allarme Attiva buzzer Lampeggio icona allarme generico Codice a display	Manuale Disattivazione ingresso digitale non attivo più procedura reset punto 15.4
A13	Allarme manutenzione compressore 1	Ore di funzionamento > CO14	Attiva uscita open collector / relè allarme Attiva buzzer Lampeggio icona allarme Codice a display	Manuale Reset ore di funzionamento punto 16.6

A14	Allarme manutenzione compressore 2	Ore di funzionamento > CO15	Attiva uscita open collector / relè allarme Attiva buzzer Lampeggio icona allarme Codice a display	Manuale Reset ore di funzionamento punto 16.6
A15	Allarme manutenzione pompa acqua Ventilatore di mandata (aria/aria)	Ore di funzionamento > CO16	Attiva uscita open collector / relè allarme Attiva buzzer Lampeggio icona allarme Codice a display	Manuale Reset ore di funzionamento punto 16.6
A16	Allarme alta temperatura acqua ingresso impianto	Attivazione da ingresso analogico* PB3,PB4,PB1,PB2; se sonda di regolazione per allarme > AL24 dopo AL26 da ON compressore	Attiva uscita open collector / relè allarme Attiva buzzer Lampeggio icona allarme generico Codice a display	Automatico Se sonda di regolazione dell'allarme < (AL24 – AL25) Con unità in OFF o std-by Diventa manuale dopo AL27 interventi ora Manuale Disattivazione: sonda di regolazione per allarme < (AL24 – AL25) più procedura reset punto 15.4
A17	Allarme termica pompa acqua evaporatore / termica ventilatore di mandata	Attivazione ingresso digitale	Attiva uscita open collector / relè allarme Attiva buzzer Lampeggio icona allarme generico Codice a display	Manuale Disattivazione: procedura reset punto 15.4
A18	Allarme termica pompa acqua condensatore	Attivazione ingresso digitale	<ul style="list-style-type: none"> ● Se CO11≠0 Attiva uscita open collector / relè allarme Attiva buzzer Lampeggio icona allarme flussostato Codice a display 	Manuale Disattivazione: procedura reset punto 15.4
A19	Allarme flussostato condensatore	Abilitato se AL32≠0 Se CO26≠0: Attivazione da ingresso digitale attivo per AL30; la segnalazione di allarme è bypassata di AL28 dall'accensione pompa condensatore Se CO26=0 (pompa acqua non gestita dal controllore): attivazione da ingresso digitale attivo per AL30	Attiva uscita open collector / relè allarme Attiva buzzer Lampeggio icona allarme flussostato Codice a display In std-by o OFF remoto vi è la sola segnalazione di corretto funzionamento del contatto (icona "Flow!" attiva)	Automatico Diventa manuale se permane attivo per il tempo AL29 Disattivazione: ingresso digitale non attivo per AL31 Manuale Ingresso digitale non attivo per AL31 più procedura reset punto 15.4

A20	Allarme manutenzione pompa acqua condensatore	Ore di funzionamento > CO28	Attiva uscita open collector / relè allarme Attiva buzzer Lampeggio icona allarme Codice a display	Manuale Reset ore di funzionamento punto 16.6
rtC	Allarme orologio	Orologio da regolare	Attiva uscita open collector / relè allarme Attiva buzzer Lampeggio icona allarme generico Codice a display	Manuale Regolazione orologio più procedura reset punto 15.4
rtF	Allarme orologio	Orologio guasto Malfunzionamento orologio	Attiva uscita open collector / relè allarme Attiva buzzer Lampeggio icona allarme generico Codice a display	Manuale Procedura reset punto 15.4 Se dopo il reset l'allarme si ripresenta sostituire l'orologio
EE	Allarme errore EEPROM	Perdita dei dati in memoria	Attiva uscita open collector / relè allarme Attiva buzzer Lampeggio icona allarme generico Codice a display	Manuale Procedura reset punto 15.4 Se dopo il reset l'allarme si ripresenta il dispositivo rimane bloccato
ACF1	Allarme di configurazione	Unità configurata come p.d.c. con valvola inversione non configurata	Attiva uscita open collector / relè allarme Attiva buzzer Lampeggio icona allarme generico Codice a display	Automatico Con riprogrammazione corretta
ACF2	Allarme di configurazione	Unità aria/aria o H2O/aria e: <ul style="list-style-type: none"> • Fa02≠0 e sonda per controllo ventilazione non configurata • configuraz. parametri in chiller diversa da FA13<FA14 e FA10+FA12+FA13<FA11 • configuraz. parametri in p.d.c diversa da FA22<FA23 e FA20+FA21+FA22<FA19 Se Ar18=2 o 3 e CF07≠3 Se Ar31=2 o 3 e CF07=3 Se CF01=3 e CF07≠6	Attiva uscita open collector / relè allarme Attiva buzzer Lampeggio icona allarme generico Codice a display	Automatico Con riprogrammazione corretta
ACF3	Allarme di configurazione	Due ingressi digitali con la stessa configurazione	Attiva uscita open collector / relè allarme Attiva buzzer Lampeggio icona allarme generico Codice a display	Automatico Con riprogrammazione corretta

ACF4	Allarme di configurazione	CF28= 1 e l'ingresso digitale non configurato o CF28= 2 sonda PB4 diversa da 3	Attiva uscita open collector / relè allarme Attiva buzzer Lampeggio icona allarme generico Codice a display	Automatico Con riprogrammazione corretta
ACF5	Allarme di configurazione	CF02 =1 e (CF04 ≠2,3 e CF05 ≠ 3) o (CF04 = 2 e CF05 = 3)	Attiva uscita open collector / relè allarme Attiva buzzer Lampeggio icona allarme generico Codice a display	Automatico Con riprogrammazione corretta
Ferr	Allarme di funzionamento	CF04=3 e CF05=3 con ingressi digitali attivi contemporaneamente	Attiva uscita open collector / relè allarme Attiva buzzer Lampeggio icona allarme generico Codice a display	Manuale Disattivazione ingressi digitale non attivi più procedura reset punto 15.4
ALOC	Allarme generico blocco macchina	Attivazione ingresso digitale per tempo continuativo > AL21. Allarme abilitato solo se AL23=1	Attiva uscita open collector / relè allarme Attiva buzzer Lampeggio icona allarme generico Codice a display	Automatico Diventa manuale dopo AL20 interventi ora Manuale Disattivazione: ingresso digitale non attivo per tempo continuativo > AL22 più procedura reset punto 15.4
bLOC	Allarme generico solo segnalazione	Attivazione ingresso digitale per tempo continuativo > AL21. Allarme abilitato solo se AL23=0	Attiva uscita open collector / relè allarme Attiva buzzer Lampeggio icona allarme generico Codice a display	Automatico L'allarme è a riarmo automatico e non dipende da AL20

* PB3 se configurata (CF06 = 5), altrimenti PB4 se configurata (CF07 = 7), altrimenti PB1 se configurata (CF04 = 1), altrimenti PB2 se configurata (CF05 = 1), altrimenti l'allarme non viene gestito

12. Tabella Parametri

SELEZIONE SOTTO-MENU

LABEL	SIGNIFICATO
ALL	Visualizza tutti i parametri
ST	Visualizza solo i parametri di termoregolazione
CF	Visualizza solo i parametri di configurazione
SD	Visualizza solo i parametri Del set point dinamico
ES	Visualizza solo i parametri energy saving
CO	Visualizza solo i parametri compressori

FA	Visualizza solo i parametri ventilazione
Ar	Visualizza solo i parametri resistenza antigelo
DF	Visualizza solo i parametri sbrinamento
AL	Visualizza solo i parametri allarmi

PARAMETRI DI CONFIGURAZIONE

Parametri Termoregolazione					
Parametro	Descrizione	min	max	udm	Risoluzione
ST01	Set point estate	ST05	ST06	°C/°F	dec/int
ST02	Differenziale estate	0.0 0	25.0 45	°C °F	Dec int
ST03	Set point inverno	ST07	ST08	°C/°F	dec/int
ST04	Differenziale inverno	0.0 0	25.0 45	°C °F	Dec int
ST05	Set minimo estate	-50.0 -58	ST01	°C °F	Dec int
ST06	Set massimo estate	ST01	110 230	°C °F	Dec int
ST07	Set minimo inverno	-50.0 -58	ST03	°C °F	Dec int
ST08	Set massimo inverno	ST03	110 230	°C °F	Dec int
ST09	Banda di regolazione	0.0 0	25.0 45	°C °F	Dec int

Funzione senza accumulo					
Parametro	Descrizione	min	max	udm	Risoluzione
ST10	Funzione unità chiller senza accumulo 0= disabilitata 1= abilitata	0	1		
ST11	Set point minima temperatura acqua in uscita unità senza accumulo in funzionamento chiller	-50.0 -58	110 230	°C °F	Dec int
ST12	Set point massima temperatura acqua in uscita unità senza accumulo in funzionamento p.d.c.	-50.0 -58	110 230	°C °F	Dec int
ST13	Delta set point in funzionamento chiller / p.d.c.	0.0 0	25.0 45	°C °F	Dec int
ST14	Delta differenziale in funzionamento chiller / p.d.c.	0.0 0	25.0 45	°C °F	Dec int
ST15	Tempo funzionamento compressore superato il quale viene decrementato il delta set point e il delta differenziale in funzionamento chiller / p.d.c.	0	250	Sec	10 sec
ST16	Costante per il calcolo del valore set point e differenziale in funzionamento chiller / p.d.c.	0	250		
ST17	Tempo di ritardo modifica del set point di lavoro	1	250	Sec	10 sec
Funzione Chiller geotermico					
Parametro	Descrizione	min	max	udm	Risoluzione
ST18	Set point ambiente in chiller	ST20	ST21	°C/°F	dec/int
ST19	Differenziale ambiente in chiller	0.0 0	25.0 45	°C °F	Dec int
ST20	Set minimo ambiente in chiller	-50.0 -58	ST18	°C °F	Dec int
ST21	Set massimo ambiente in chiller	ST18	110 230	°C °F	Dec int
ST22	Set point ambiente in p.d.c.	ST24	ST25	°C/°F	dec/int
ST23	Differenziale ambiente in p.d.c.	0.0 0	25.0 45	°C °F	Dec int
ST24	Set minimo ambiente in p.d.c.	-50.0 -58	ST22	°C °F	Dec int
ST25	Set massimo ambiente in p.d.c.	ST22	110 230	°C °F	Dec int
Pr2	Password	0	999		
Parametri Configurazione					
Parametro	Descrizione	min	max	udm	Risoluzione
CF01	Tipo di unità: 0= Chiller aria / aria 1= Chiller aria / acqua 2= Chiller acqua / acqua 3= Chiller acqua / acqua con con inversione ciclo lato acqua	0	3		
CF02	Motocondensante 0= No 1= Si	0	1		

CF03	Sonda di regolazione 0= Regola sulla sonda PB1 1= Regola sulla sonda PB2 2= Regola sulla sonda PB2 e abilita il funzionamento con set utente sulla sonda PB1	0	2		
CF04	Configurazione PB1 0= Sonda assente 1= Temperatura NTC ingresso evaporatore 2= Ingresso digitale richiesta termoregolatore 3= Ingresso digitale richiesta freddo	0	3		
CF05	Configurazione PB2 0= Sonda assente 1= Temperatura NTC uscita evaporatore 2= Ingresso digitale allarme antigelo 3= Ingresso digitale richiesta caldo 4= Temperatura aria esterna	0	4		
CF06	Configurazione PB3 0= Sonda assente 1= Temperatura NTC controllo condensazione 2= Ingresso 4..20ma per controllo condensazione 3= Ingresso 4..20ma per set point dinamico 4= Sonda di temperatura NTC per termoregolazione e allarme antigelo in unità acqua/acqua con inversione lato acqua (unità con p.d.c.) 5= Sonda NTC alta temperatura acqua ingresso impianto 6= ingresso 0..5V per controllo condensazione	0	6		
CF07	Configurazione PB4 0= sonda assente 1= Temp. NTC controllo Condensazione 2= Ingresso digitale multifunzione 3= Temperatura aria esterna 4= Temperatura NTC allarme antigelo (unità acqua/acqua) 5= Temperatura NTC sbrinamento combinato 6= Sonda di temperatura NTC per termoregolazione e allarme antigelo in unità acqua/acqua con inversione lato acqua (unità con p.d.c.) 7= Sonda NTC alta temperatura acqua ingresso impianto	0	7		

CF08	Configurazione ID1 0= Termica compressore 1 1= Termica ventilatore di condensazione 2= Flussostato evaporatore 3= On/off remoto 4= chiller / pompa di calore remoto 5= Termica compressore 2 6= Richiesta 2 compressore / gradino 7= Fine sbrinamento 8= Energy saving 9= Allarme antigelo 10= Termica compressori 1 e 2 11= Allarme generico segnalazione / blocco 12 = Allarme termica pompa acqua evaporatore / termica ventilatore di mandata 13= Allarme termica pompa acqua condensatore 14= Flussostato condensatore 15= Disabilitato	0	15		
CF09	Configurazione ID2 0= Termica compressore 1 1= Termica ventilatore di condensazione 2= Flussostato evaporatore 3= On/off remoto 4= chiller / pompa di calore remoto 5= Termica compressore 2 6= Richiesta 2 compressore / gradino 7= Fine sbrinamento 8= Energy saving 9= Allarme antigelo 10= Termica compressori 1 e 2 11= Allarme generico segnalazione / blocco 12 = Allarme termica pompa acqua evaporatore / termica ventilatore di mandata 13= Allarme termica pompa acqua condensatore 14= Flussostato condensatore 15= Disabilitato	0	15		

CF10	Configurazione ID5 0= Termica compressore 1 1= Termica ventilatore di condensazione 2= Flussostato evaporatore 3= On/off remoto 4= chiller / pompa di calore remoto 5= Termica compressore 2 6= Richiesta 2 compressore / gradino 7= Fine sbrinamento 8= Energy saving 9= Allarme antigelo 10= Termica compressori 1 e 2 11= Allarme generico segnalazione / blocco 12 = Allarme termica pompa acqua evaporatore / termica ventilatore di mandata 13= Allarme termica pompa acqua condensatore 14= Flussostato condensatore 15= Disabilitato	0	15		
CF11	Configurazione PB4 se selezionato come ingresso digitale 0= Termica compressore 1 1= Termica ventilatore di condensazione 2= Flussostato 3= On/off remoto 4= chiller / pompa di calore remoto 5= Termica compressore 2 6= Richiesta 2 compressore / gradino 7= Fine sbrinamento 8= Energy saving 9= Allarme antigelo 10= Termica compressori 1 e 2 11= Allarme generico segnalazione / blocco 12 = allarme termica pompa acqua evaporatore / termica ventilatore di mandata 13= allarme termica pompa acqua condensatore 14= flussostato condensatore 15= disabilitato	0	15		
CF12	Polarità ID1 0= Attivo contatto chiuso 1= Attivo contatto aperto	0	1		
CF13	Polarità ID2 0= Attivo contatto chiuso 1= Attivo contatto aperto	0	1		
CF14	Polarità ID3 0= Attivo contatto chiuso 1= Attivo contatto aperto	0	1		
CF15	Polarità ID4 0= Attivo contatto chiuso 1= Attivo contatto aperto	0	1		
CF16	Polarità ID5 0= Attivo contatto chiuso 1= Attivo contatto aperto	0	1		

CF17	Polarità PB1 0= Attivo contatto chiuso 1= Attivo contatto aperto	0	1		
CF18	Polarità PB2 0= Attivo contatto chiuso 1= Attivo contatto aperto	0	1		
CF19	Polarità PB4 0= Attivo contatto chiuso 1= Attivo contatto aperto	0	1		
CF20	Configurazione RL4 0 = relè allarme 1 = parzializzazione compressore n° 1 2 = compressore n° 2 3 = ON/OFF ventilazione 4 = valvola di inversione 5 = resistenza antigelo / appoggio n°1 6 = solenoide lato acqua 7 = solenoide lato acqua solo in pompa di calore 8= resistenza antigelo / appoggio n° 2 9 = pompa acqua evaporatore / ventilatore di mandata (macchine aria / aria) 10= pompa acqua condensatore 11= non configurato	0	11		
CF21	Configurazione RL5 0 = relè allarme 1 = parzializzazione compressore n° 1 2 = compressore n° 2 3 = ON/OFF ventilazione 4 = valvola di inversione 5 = resistenza antigelo / appoggio n°1 6 = solenoide lato acqua 7 = solenoide lato acqua solo in pompa di calore 8= resistenza antigelo / appoggio n° 2 9 = pompa acqua evaporatore / ventilatore di mandata (macchine aria / aria) 10= pompa acqua condensatore 11= non configurato	0	11		
CF22	Valore di pressione a 4mA / 0,5V	0.0 0	50.0 725	Bar Psi	Dec int
CF23	Valore di pressione a 20mA / 5V	0.0 0	50.0 725	Bar Psi	Dec int
CF24	Offset PB1	-12.0 -21	12.0 21	°C °F	Dec int
CF25	Offset PB2	-12.0 -21	12.0 21	°C °F	Dec int
CF26	Offset PB3	-12.0 -21 -12.0 -174	12.0 21 12.0 174	°C °F Bar Psi	Dec int dec int
CF27	Offset PB4	-12.0 -21	12.0 21	°C °F	Dec int

CF28	Selezione chiller / pompa di calore 0= chiller e pompa con selezione da tastiera 1= chiller e pompa con selezione da ingresso digitale 2= chiller e pompa con selezione da sonda 3= solo chiller 4= solo pompa di calore	0	4		
CF29	Set Change Over Automatico	-50.0 -58	110 230	°C °F	Dec int
CF30	Differenziale selezione modo funzionamento	0.1 0	25.0 45	°C °F	Dec int
CF31	Logica di funzionamento 0= ❄️ chiller / ⚙️ pdc 1= ⚙️ chiller / ❄️ pdc	0	1		
CF32	Selezione °C o °F 0= °C / °BAR 1= °F / °psi	0	1		
CF33	Selezione frequenza rete 0= 50 Hz 1= 60 Hz 2 = l'uscita PWM può pilotare un relè allarme esterno	0	2		
CF34	Indirizzo seriale	1	247		
CF35	Terminale remoto 0= non utilizzato 1= modello senza sonda a bordo 2= modello con sonda NTC a bordo	0	2		
CF36	Default visualizzazione display superiore 0 = PB1 1 = PB2 2 = Niente 3 = PB4 4 = Setpoint reale unità 5 = Stato unità 6 = Niente 7 = Niente 8 = Differenziale di lavoro 9= Setpoint unità (valore fisso del parametro)	0	9		
CF37	Release firmware				
CF38	Mappa parametri EEprom				
CF39	Configurazione RL2 0 = relè allarme 1 = parzializzazione compressore n° 1 2 = compressore n° 2 3 = ON/OFF ventilazione 4 = valvola di inversione 5 = resistenza antigelo / appoggio n°1 6 = solenoide lato acqua 7 = solenoide lato acqua solo in pompa di calore 8= resistenza antigelo / appoggio n° 2 9 = pompa acqua evaporatore / ventilatore di mandata (macchine aria / aria) 10= pompa acqua condensatore 11= non configurato	0	11		

CF40	Configurazione RL3 0 = relè allarme 1 = parzializzazione compressore n° 1 2 = compressore n° 2 3 = ON/OFF ventilazione 4 = valvola di inversione 5 = resistenza antigelo / appoggio n°1 6 = solenoide lato acqua 7 = solenoide lato acqua solo in pompa di calore 8= resistenza antigelo / appoggio n° 2 9 = pompa acqua evaporatore / ventilatore di mandata (macchine aria / aria) 10= pompa acqua condensatore 11= non configurato	0	11		
CF41	Configurazione uscita open collector 0 = relè allarme 1 = parzializzazione compressore n° 1 2 = compressore n° 2 3 = ON/OFF ventilazione 4 = valvola di inversione 5 = resistenza antigelo / appoggio n°1 6 = solenoide lato acqua 7 = solenoide lato acqua solo in pompa di calore 8= resistenza antigelo / appoggio n° 2 9 = pompa acqua evaporatore / ventilatore di mandata (macchine aria / aria) 10= pompa acqua condensatore 11= non configurato	0	11		
CF42	Tempo di inversione valvola su fermo compressore	0	250	Sec	
CF43	Default visualizzazione display inferiore 0 = PB1 1 = PB2 2 = PB3 3 = PB4 4 = Setpoint reale unità 5 = Stato unità 6 = Orologio 7 = Niente 8 = Differenziale di lavoro 9= Setpoint unità (valore fisso del parametro)	0	9		
CF44	Default visualizzazione display superiore terminale remoto 0 = PB1 1 = PB2 2 = Niente 3 = PB4 4 = Setpoint reale unità 5 = Stato unità 6 = Niente 7 = Niente 8 = Differenziale di lavoro 9= Setpoint unità (valore fisso del parametro)	0	9		

CF45	Default visualizzazione display inferiore terminale remoto 0 = PB1 1 = PB2 2 = PB3 3 = PB4 4 = Setpoint reale unità 5 = Stato unità 6 = Orologio 7 = Niente 8 = Differenziale di lavoro 9= Setpoint unità (valore fisso del parametro)	0	9		
CF46	Visualizzazione in STD-BY 0 = visualizza le grandezze della visualizzazione normale (impostate con parametri CF36 e CF43) 1 = visualizza la label "OFF" 2 = visualizza la label "StbY"	0	2		
CF47	Visualizzazione in STD-BY terminali remoti 0 = visualizza le grandezze della visualizzazione normale (impostate con parametri CF36 e CF43) 1 = visualizza la label "OFF" 2 = visualizza la label "StbY"	0	2		
CF48	Configurazione uscita analogica 4..20mA / 0..10V 0 = uscita 4..20mA 1 = uscita 0..10V	0	1		
CF49	Abilitazione del buzzer 0 = non abilitato 1 = abilitato	0	1		
Pr2	Password	0	999		
Set Point Dinamico					
Parametro	Descrizione	min	max	udm	Risoluzione
Sd01	Set point dinamico 0= Non abilitato 1= Abilitato	0	1		
Sd02	Offset max setpoint d. estate	-30.0 -54	30.0 54	°C °F	Dec int
Sd03	Offsett max setpoint d. inverno	-30.0 -54	30.0 54	°C °F	Dec int
Sd04	Set temp. Aria esterna setpoint d. estate	-50.0 -58	110 230	°C °F	Dec int
Sd05	Set temp. Aria esterna setpoint d. inverno	-50.0 -58	110 230	°C °F	Dec int
Sd06	Differenziale temp. Aria esterna setpoint d. estate	-30.0 -54	30.0 54	°C °F	Dec int
Sd07	Differenziale temp. Aria esterna setpoint d. inverno	-30.0 -54	30.0 54	°C °F	Dec int
Pr2	Password	0	999		
Energy Saving					
Parametro	Descrizione	min	max	udm	Risoluzione
ES01	Inizio (0÷24)	0	23.50	Min	10 min
ES02	Fine (0÷24)	0	23.50	Min	10 min

ES03	Lunedì 0 = Non abilitato 1= Abilitato	0	1		
ES04	Martedì 0 = Non abilitato 1= Abilitato	0	1		
ES05	Mercoledì 0 = Non abilitato 1= Abilitato	0	1		
ES06	Giovedì 0 = Non abilitato 1= Abilitato	0	1		
ES07	Venerdì 0 = Non abilitato 1= Abilitato	0	1		
ES08	Sabato 0 = Non abilitato 1= Abilitato	0	1		
ES09	Domenica 0 = Non abilitato 1= Abilitato	0	1		
ES10	Incremento set energy saving chiller	-30.0 -54	30.0 54	°C °F	Dec int
ES11	Differenziale energy saving chiller	0.1 0	25.0 45	°C °F	Dec int
ES12	Incremento set energy saving p.d.c.	-30.0 -54	30.0 54	°C °F	Dec int
ES13	Differenziale energy saving p.d.c.	0.1 0	25.0 45	°C °F	Dec int
Pr2	Password	0	999		
Parametri Compressori					
Parametro	Descrizione	min	max	udm	Risoluzione
CO01	Tempo minimo accensione	0	250	Sec	10Sec
CO02	Tempo minimo spegnimento	0	250	Sec	10Sec
CO03	Ritardo accensione tra i due compressori / parzializzazione	1	250	Sec	
CO04	Ritardo spegnimento tra i due compressori / parzializzazione	0	250	Sec	
CO05	Ritardo all' accensione compressori da power ON	0	250	Sec	10Sec
CO06	Ritardo ON compressore dalla partenza pompa / ventilatore di mandata	1	250	Sec	
CO07	Ritardo OFF pompa / ventilatore di mandata dallo spegnimento compressore	0	250	Sec	
CO08	Rotazione compressori 0= Abilitata 1= Sequenza fissa	0	1		
CO09	Tempo di ritardo disattivazione valvola lato acqua da OFF compressore	0	250	Sec	
CO10	Polarità valvola di parzializzazione 0=. Parzializzazione. ON 1=. Parzializzazione. OFF	0	1		

CO11	Modo operativo pompa / ventilatore di mandata 0= Assente 1= Funzionamento continuo in uscita ON/OFF 2= Funzionamento su chiamata del compressore 3= Funzionamento continuo in uscita 4÷20mA 4= Funzionamento su chiamata del compressore 4÷20mA	0	4		
CO12	Compressore 1 0 = Abilitato 1 = OFF	0	1		
CO13	Compressore 2 / parzializzazione. 0 = Abilitato 1= OFF	0	1		
CO14	SET Contaore compressore 1	0	999	Hr	10 Hr
CO15	SET Contaore compressore 2	0	999	Hr	10 Hr
CO16	SET Contaore pompa acqua / ventilatore di mandata (unità aria/aria)	0	999	Hr	10 Hr
Unloading evaporatore					
CO17	Set point attivazione unloading evaporatore	-50.0 -58	110 230	°C °F	Dec int
CO18	Differenziale attivazione unloading evaporatore	0.1 0	25.0 45	°C °F	Dec int
CO19	Ritardo attivazione unloading evaporatore	0	250	Sec	10 Sec
CO20	Tempo massimo di permanenza in funzionamento unloading comp da alta temp. ingresso evaporatore	0	250	Sec	10 Sec
Unloading condensatore					
CO21	Set point unloading compressore pressione in funzionamento chiller	0.0 0	50.0 725	Bar Psi	Dec int
CO22	Differenziale unloading compressore pressione in funzionamento chiller	0.0 0	12.0 174	Bar Psi	Dec int
CO23	Set point unloading compressore pressione in funzionamento pompa di calore	0.0 0	50.0 725	Bar Psi	Dec int
CO24	Differenziale unloading compressore pressione in funzionamento pompa di calore	0.0 0	12.0 174	Bar Psi	Dec int
CO25	Tempo massimo di unloading condensatore	0	250	Sec	10 Sec
Pompa acqua condensatore					
CO26	Modo operativo pompa acqua condensatore 0= Assente 1= Funzionamento continuo 2= Funzionamento su chiamata del compressore	0	2		
CO27	Ritardo OFF pompa acqua condensatore dallo spegnimento compressore	0	250	Sec	
CO28	SET Conta ore pompa acqua condensatore	0	999	Hr	10 Hr
Funzione compressore in tandem					
CO29	Tempo massimo di funzionamento continuativo compressore	0	250	Min	
CO30	Tempo di ritardo avviamento compressore dalla richiesta valvola solenoide lato acqua.	0	250	sec	10 Sec
Pompa acqua evaporatore modulante					
CO31	Tempo di spunto pompa impianto alla massima velocità da richiesta termoregolazione	0	250	sec	
CO32	Minima velocità % in funzionamento con compressore attivo (Chiller)	30	100	%	
CO33	Minima velocità % in funzionamento con compressore attivo (Pompa di calore)	30	100	%	

CO34	Velocità % pompa impianto con compressore Spento	30	100	%	
CO35	Set point controllo velocità pompa in funzione della temperatura acqua uscita (PB2) in modalità chiller	-50.0 -58	110 230	°C °F	Dec int
CO36	Banda di controllo temperatura acqua mandata in chiller	0.0 0	25.0 45	°C °F	Dec int
CO37	Tempo ritardo spegnimento comp. da termoregolazione con pompa acqua < 100 % in funzionamento chiller	0	250	sec	
CO38	Set point controllo velocità pompa in funzione della temperatura acqua mandata (PB2) in modalità Pompa di calore	-50.0 -58	110 230	°C °F	Dec int
CO39	Banda di controllo temperatura acqua mandata in pdc	0.0 0	25.0 45	°C °F	Dec int
CO40	Tempo ritardo spegnimento comp. da termoregolazione con pompa acqua < 100 % in funzionamento p.d.c.	0	250	sec	
Pr2	Password	0	999		
Parametri Ventilazione					
Parametro	Descrizione	min	max	udm	Risoluzione
FA01	Uscita ventilatori 0= Assente 1= Presente	0	1		
FA02	Regolazioni ventole 0= Accese con compressore acceso 1= Regolazione ON / OFF 2= Regolatore proporzionale di velocità	0	2		
FA03	Modo funzionamento ventole 0= Dipendenti dal compressore 1= Indipendenti dal compressore	0	1		
FA04	Tempo di spunto ventole max velocità dopo ON	0	250	Sec	
FA05	Sfasamento ventole	0	20	Micro Sec	250µs
FA06	Non adoperato				
FA07	Preventilazione in cooling prima di ON compressore	0	250	Sec	
FA08	Minima velocità ventole in estate	30	100	%	
FA09	Massima velocità ventole in estate	30	100	%	
FA10	Set temperatura / pressione minima velocità ventole in estate	-50.0 -58 0.0 0	110 230 50.0 725	°C °F Bar Psi	Dec int Dec int
FA11	Set temperatura / pressione massima velocità ventole in estate	-50.0 -58 0.0 0	110 230 50.0 725	°C °F Bar Psi	Dec int Dec int
FA12	Banda proporzionale ventilatori in estate	0.0 0 0.0 0	25.0 45 50.0 725	°C °F Bar Psi	Dec int Dec int
FA13	Differenziale CUT-OFF estate	0.0 0 0.0 0	25.0 45 50.0 725	°C °F Bar Psi	Dec int Dec int

FA14	Over ride CUT-OFF estate	0.0 0 0.0 0	25.0 45 50.0 725	°C °F Bar Psi	Dec int Dec int
FA15	Tempo ritardo CUT-OFF	0	250	Sec	
FA16	Velocità night function estate	30	100	%	
FA17	Minima velocità ventole in inverno	30	100	%	
FA18	Massima velocità ventole in inverno	30	100	%	
FA19	Set temperatura / pressione minima velocità ventole in inverno	-50.0 -58 0.0 0	110 230 50.0 725	°C °F Bar Psi	Dec int Dec int
FA20	Set temperatura / pressione massima velocità ventole in inverno	-50.0 -58 0.0 0	110 230 50.0 725	°C °F Bar Psi	Dec int Dec int
FA21	Banda proporzionale ventole in inverno	0.0 0 0.0 0	25.0 45 50.0 725	°C °F Bar Psi	Dec int Dec int
FA22	Differenziale CUT-OFF inverno	0.0 0 0.0 0	25.0 45 50.0 725	°C °F Bar Psi	Dec int Dec int
FA23	Over ride CUT-OFF inverno	0.0 0 0.0 0	25.0 45 50.0 725	°C °F Bar Psi	Dec int Dec int
FA24	Velocità night function inverno	30	100	%	
Funzione Hot Start					
Parametro	Descrizione	min	max	udm	Risoluzione
FA25	Set point hot start	-50.0 -58	110 230	°C °F	Dec int
FA26	Differenziale hot start	0.1 0	25.0 45	°C °F	Dec int
Pr2	Password	0	999		
Parametri Resistenze Antigelo / Appoggio					
Parametro	Descrizione	min	max	udm	Risoluzione
Ar01	Set point minimo antigelo	-50.0 -58	Ar03	°C °F	Dec int
Ar02	Setpoint massimo antigelo	Ar03	110 230	°C °F	Dec int
Ar03	Set allarme antigelo in chiller	Ar01	Ar02	°C/°F	Dec/int
Ar04	Differenziale allarme antigelo in chiller	0 0	25.0 45	°C °F	Dec int
Ar05	Ritardo allarme antigelo	0	250	Sec	
Ar06	Numero max interventi ora antigelo	0	16		
Ar07	Ritardo allarme antigelo alla partenza in p.d.c.	0	250	Sec	
Ar08	Set point resistenze antigelo in chiller	-50.0 -58	110 230	°C °F	Dec int

Ar09	Set point resistenze antigelo in p.d.c	-50.0 -58	110 230	°C °F	Dec int
Ar10	Set point resistenze antigelo esterne (unità acqua/acqua)	-50.0 -58	110 230	°C °F	Dec int
Ar11	Differenziale resistenze antigelo in chiller	0.1 0	25.0 45	°C °F	Dec int
Ar12	Differenziale resistenze antigelo in p.d.c.	0.1 0	25.0 45	°C °F	Dec int
Ar13	Attivazione resistenze antigelo 0= Attivazione con termoregolatore 1= Attivazione con termoregolatore e in sbrinamento	0	1		
Ar14	Regolazione resistenze antigelo in chiller 0= OFF in chiller 1= ON in chiller	0	1		
Ar15	Regolazione resistenze antigelo in p.d.c 0= OFF in p.d.c. 1= ON in p.d.c.	0	1		
Ar16	Termoregolazione resistenze antigelo in chiller 0= Regola su PB1 1= Regola su PB2 2= Regola su PB3 3= Regola su PB4	0	3		
Ar17	Termoregolazione resistenze antigelo in p.d.c. 0= Regola su PB1 1= Regola su PB2 2= Regola su PB3 3= Regola su PB4	0	3		
Funzionamento pompa acqua evaporatore					
Ar18	Regolazione pompa acqua evaporatore / resistenze antigelo in OFF-stand-by 0= Disattivata 1= Attivata 2= Regolazione pompa acqua / resistenze antigelo su sonda PB4 configurata come sonda ambiente 3 = Regolazione pompa acqua / resistenze antigelo su sonda PB4 configurata come sonda ambiente con set separati	0	3		
Ar19	Attivazione pompa acqua / resistenze antigelo in caso di guasto sonda 0= Spente con guasto sonda 1= Accese con guasto sonda	0	1		

Funzione Boiler					
Parametro	Descrizione	min	max	udm	Risoluzione
Ar20	Funzione boiler 0= Controllo in integrazione 1= Controllo in riscaldamento	0	1		
Ar21	Set point aria esterna attivazione resistenze boiler	-50.0 -58	110 230	°C °F	Dec int
Ar22	Differenziale resistenze boiler	0.1 0	25.0 45	°C °F	Dec int
Ar23	Tempo ritardo attivazione funzione boiler	0	250	Min	
Ar24	Tempo ritardo attivazione resistenza n° 2 boiler	0	250	Min	
Ar25	Set point aria esterna disattivazione compressori	-50.0 -58	110 230	°C °F	Dec Int
Ar26	Differenziale aria esterna attivazione compressori	0.1 0	25.0 45	°C °F	Dec int
Allarme antigelo in pompa di calore					
Ar27	Set allarme antigelo in funzionamento p.d.c.	Ar01	Ar02	°C /°F	Dec/int
Ar28	Differenziale allarme antigelo in p.d.c.	0 0	25.0 45	°C °F	Dec int
Funzionamento pompa acqua evaporatore / condensatore su sonda ambiente					
Ar29	Set attivazione pompa acqua evaporatore / condensatore su sonda ambiente	-50.0 -58	110 230	°C °F	Dec int
Ar30	Differenziale attivazione pompa acqua evaporatore / condensatore su sonda ambiente	0.1 0	25.0 45	°C °F	Dec int
Funzionamento pompa acqua condensatore					
Ar31	Regolazione pompa acqua condensatore/ resistenze antigelo in OFF-stand-by 0= Disattivata 1= Attivata 2= Regolazione pompa acqua / resistenze antigelo su sonda PB4 configurata come sonda ambiente 3 = Regolazione pompa acqua / resistenze antigelo su sonda PB4 configurata come sonda ambiente con set separati.	0	3		
Ar32	Attivazione pompa acqua condensatore in caso di guasto sonda 0= Spente con guasto sonda 1= Accese con guasto sonda	0	1		
Pr2	Password	0	999		
Parametri Sbrinamento					
Parametro	Descrizione	min	max	udm	Risoluzione
dF01	Esecuzione sbrinamento 0= No 1= Si	0	1		
dF02	Modalità di sbrinamento 0= Temperatura / pressione 1= Tempo 2= Contatto esterno	0	2		

dF03	Temperatura pressione inizio sbrinamento	-50.0	110	°C	Dec int Dec int
		-58	230	°F	
		0.0	50.0	Bar	
		0	725	Psi	
dF04	Temperatura pressione fine sbrinamento	-50.0	110	°C	Dec int Dec int
		-58	230	°F	
		0.0	50.0	Bar	
		0	725	Psi	
dF05	Tempo minimo di attesa prima di uno sbrinamento forzato	0	250	Sec	
dF06	Durata minima sbrinamento	0	250	Sec	
dF07	Durata massima sbrinamento	0	250	min	
dF08	Tempo di attesa in OFF compressore prima dello sbrinamento	0	250	Sec	
dF09	Tempo di attesa in OFF compressore dopo lo sbrinamento	0	250	Sec	
dF10	Tempo di attesa minimo tra 2 sbrinamenti successivi	1	99	MIN	
dF11	Set temperatura inizio ciclo sbrinamento combinato dopo conteggio par. DF10	-50.0	110	°C	Dec int
		-58	230	°F	
dF12	Set temperatura fine ciclo di sbrinamento combinato	-50.0	110	°C	Dec int
		-58	230	°F	
dF13	Forzatura in ON secondo compressore in sbrinamento 0= Disabilitata 1= Abilitata	0	1		
dF14	Abilitazione ON ventilazione durante lo sbrinamento / gocciolamento 0= Disabilitata 1= Abilitata solo sbrinamento 2= Abilitata sbrinamento, gocciolamento (dF09)	0	2		
dF15	Set pressione / temperatura forzatura regolazione ventilazione di condensazione in sbrinamento	-50.0	110	°C	Dec int Dec int
		-58	230	°F	
		0.0	50.0	Bar	
		0	725	Psi	
dF16	Allarme di minima in sbrinamento 0= Non abilitato 1= Abilitato	0	1		
dF17	Ritardo allarme di minima all'inversione della valvola 4 vie	0	250	Sec	
dF18	Valvola 4 vie di inversione ciclo 0= ON in cooling 1= ON in heating	0	1		
dF19	Set temperatura / pressione forzatura ciclo di sbrinamento	-50.0	110	°C	Dec int Dec int
		-58	230	°F	
		0.0	50.0	bar	
		0	725	psi	
dF20	Differenziale forzatura ciclo di sbrinamento	0.0	25.0	°C	Dec Int Dec Int
		0	45	°F	
		0.0	50.0	Bar	
		0	725	psi	
dF21	Blocco ventilatori in sbrinamento 0= Ventilatore abilitato 1= Ventilatore disabilitato	0	1		
Pr2	Password	0	999		

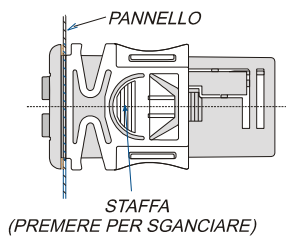
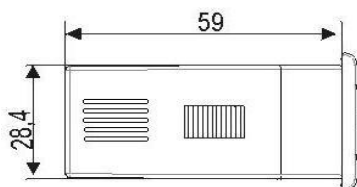
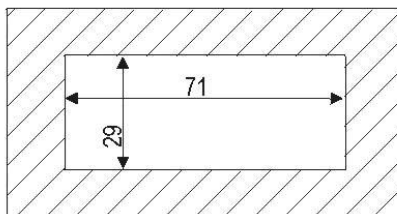
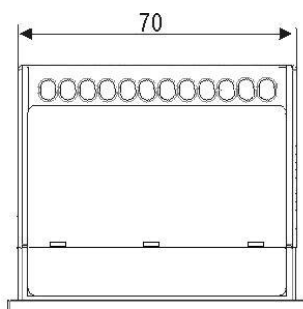
Parametri Allarmi					
Parametro	Descrizione	min	max	udm	Risoluzione
AL01	Ritardo pressostato bassa pressione	0	250	Sec	
AL02	Numero massimo interventi ora bassa pressione	0	16		
AL03	Allarme bassa pressione con compressore spento 0= Non attivo a compressore spento 1= Attivo a compressore spento	0	1		
AL04	Ritardo allarme flussostato / termica vent. di mandata (unità aria/aria) da attivazione pompa / ventilatore	0	250	Sec	
AL05	Tempo massimo permanenza allarme flussostato prima di trasformarsi in manuale e bloccare, se in moto, la pompa dell'acqua	0	250	Sec	
AL06	Durata ingresso flussostato / termica vent. di mandata attivo	0	250	Sec	
AL07	Durata ingresso flussostato / termica vent. di mandata non attivo	0	250	Sec	
AL08	Ritardo allarme termica compressore 1-2 alla partenza	0	250	Sec	
AL09	Numero massimo interventi ora termica compressori 1-2	0	16		
AL10	Numero massimo di interventi ora allarme alta temperatura / pressione di condensazione	0	16		
AL11	Set point allarme alta temperatura / pressione di condensazione	-50.0 -58 0.0 0	110 230 50.0 725	°C °F Bar Psi	Dec int Dec int
AL12	Differenziale alta temperatura / pressione	0 0 0 0	25.0 45 50.0 725	°C °F Bar Psi	Dec int Dec int
AL13	Ritardo allarme bassa pressione ingresso analogico	0	250	Sec	
AL14	Set point allarme bassa pressione ingresso analogico	-50.0 -58 0.0 0	110 230 50.0 725	°C °F Bar Psi	Dec int Dec int
AL15	Differenziale bassa temperatura / pressione	0 0 0 0	25.0 45 50.0 725	°C °F Bar Psi	Dec int Dec int
AL16	Numero massimo interventi ora allarme bassa pressione ingresso analogico	0	16		
AL17	Abilita uscita buzzer e relè allarme in OFF o stand-by 0= Uscita buzzer e relè allarme abilitata 1= Uscita buzzer e relè allarme non abilitata	0	1		
AL18	Polarità relè allarme/uscita open collector 0= Uscita senza tensione in condizioni normali, con tensione in presenza di allarme 1= Uscita con tensione in condizioni normali, senza tensione in presenza di allarme	0	1		

AL19	Sonda per allarme antigelo: 0= Legato ai parametri Ar16 in chiller - Ar17 in p.d.c. 1= Su sonda Pb1 2= Su sonda Pb2 3= Su sonda Pb3 4= Su sonda Pb4	0	4		
AL20	Numero massimo di interventi ora allarme generico blocco unità	0	16		
AL21	Tempo di ritardo allarme generico blocco unità con ingresso digitale attivo	0	250	Sec	
AL22	Tempo di ritardo allarme generico blocco unità con ingresso digitale non attivo	0	250	10 sec	10 sec
AL23	Funzionamento allarme generico 0 = solo segnalazione non dipende da AL20 (relè allarme e buzzer attivati) sempre riarmo automatico 1= l'allarme blocca l'unità il reset dell'allarme dipende dal valore del parametro AL20	0	1		
AL24	Set point allarme alta temperatura acqua ingresso impianto	-50.0 -58	110 230	°C °F	Dec int
AL25	Differenziale allarme alta temperatura acqua in ingresso	0.1 0	25.0 45	°C °F	Dec int
AL26	Ritardo allarme alta temperatura acqua in ingresso	0	250	10 sec	10 sec
AL27	Numero massimo di interventi ora allarme alta temperatura acqua ingresso impianto	0	16		
AL28	Ritardo allarme flussostato lato caldo da attivazione / spegnimento pompa acqua	0	250	Sec	
AL29	Tempo massimo permanenza allarme flussostato lato caldo prima di trasformarsi in manuale e bloccare, se in moto, la pompa dell'acqua	0	250	Sec	
AL30	Durata ingresso flussostato lato caldo attivo (pompa non funzionante)	0	250	Sec	
AL31	Durata ingresso flussostato lato caldo non attivo (pompa funzionante)	0	250	Sec	
AL32	Funzionamento flussostato lato caldo 0= disabilitato 1= abilitato solo chiller 2= abilitato solo p.d.c. 3= abilitato chiller e p.d.c.	0	3		
AL33	Disabilitazione allarme flussostato a pompa acqua spenta 0= allarme abilitato 1= allarme disabilitato	0	1		
Pr2	Password	0	999		

13. Installazione e Montaggio

13.1 Formato C

I controllori vanno montati a pannello, su foro 29x71 mm, e fissati con le apposite staffe in dotazione. È anche disponibile il fissaggio tradizionale rigido a staffa con vite.



14. Collegamenti Elettrici

14.1 Strumento standard

Lo strumento è dotato di due morsettiere sconnettibili MOLEX: a 14 vie per l'alimentazione, per gli ingressi digitali e analogici ed a 12 vie per le uscite relè.

Morsettiera uscite relè: i morsetti 17 e 19 sono collegati internamente allo strumento e rappresentano i comuni dei relè n° 1 (morsetto 15) e n° 2 (morsetto 16); i morsetti 21 e 22 sono collegati internamente e sono i comuni dei relè n° 3 (morsetto 18) e n° 4 (morsetto 20).

14.2 Strumento con triac a bordo

Lo strumento è dotato di due morsettiere sconnettibili MOLEX: a 14 vie per l'alimentazione dello strumento, per gli ingressi digitali e analogici ed a 6 vie per le uscite relè e triac.

Nella morsettiera delle uscite relè il morsetto N° 19 è l'uscita per il collegamento diretto del ventilatore di condensazione (consente di controllare in maniera proporzionale la velocità del ventilatore fino a 4 A).

Il comune delle uscite relè e triac è il morsetto N° 17.

Per entrambi i modelli (relè e relè + triac) la sezione dei cavi di collegamento della morsettiera a 14 vie è di 0.5 mm² e quella della morsettiera a 12 / 6 vie è di 1.0mm².

I connettori a due poli per il collegamento del terminale remoto, dell'uscita open collector, della sonda PB4, dell'uscita analogica 4..20mA hanno sezione massima di 0.2 mm².

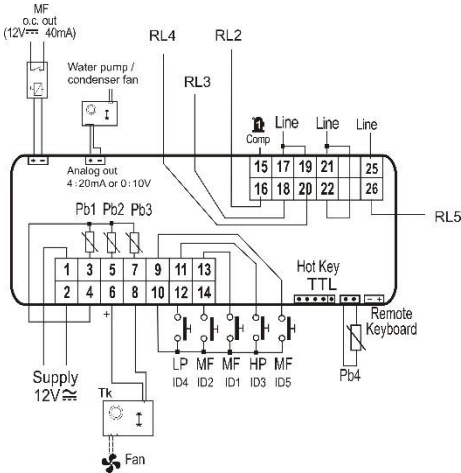
Il terminale remoto è dotato di una morsettiera sconnettibile 2 vie con viti per il collegamento di cavi con sezione massima di 2.5 mm².

Prima di connettere i cavi assicurarsi che la tensione di alimentazione sia conforme a quella dello strumento.

Separare i cavi di collegamento delle sonde da quelli di alimentazione, dalle uscite e dai collegamenti di potenza. Non superare la corrente massima consentita su ciascun relè, vedi dati tecnici, in caso di carichi superiori usare un teleruttore di adeguata potenza.

15. Schemi di Collegamento

15.1 Modello 5 relays e uscita analogica 0..10V / 4..20mA



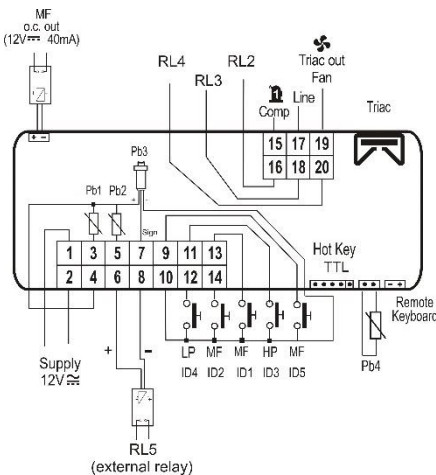
MF ID1, MF ID2, MF ID5 = ingressi digitali multifunzione
 HP ID3 = ingresso digitale alta pressione
 LP ID4 = ingresso digitale bassa pressione
 MF RL2, MF RL3, MF RL4, MF RL5 = relè multifunzione
 Pb1, Pb2, Pb3, Pb4 = ingressi analogici NTC / ingressi digitali

MF o.c. out = uscita open collector configurabile per il collegamento a relè esterno 12V

Trigger signal out TK = uscita per connessione a modulo esterno per il controllo del ventilatore di condensazione (a taglio di fase)

Analog output 4..20mA / 0..10V = uscita per connessione a modulo esterno per il controllo del ventilatore di condensazione o pompa evaporatore

15.2 Modello con triac a bordo e con trasduttore di pressione raziometrico 0..5Vcc



MF ID1, MF ID2, MF ID5 = ingressi digitali multifunzione

HP ID3 = ingresso digitale alta pressione

LP ID4 = ingresso digitale bassa pressione

MF RL2, MF RL3, MF RL4 = relè multifunzione

RL5 = uscita per connessione a relay esterno 12V

Triac out fan = uscita per gestione diretta di un ventilatore di condensazione

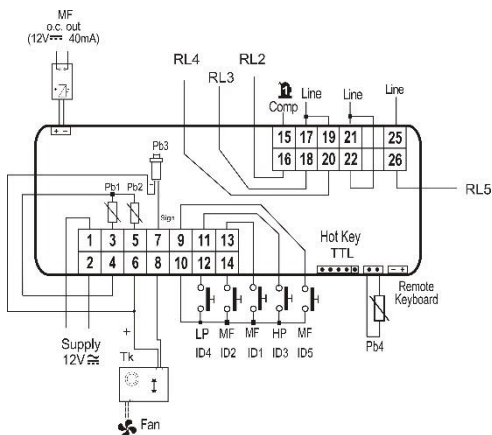
Trigger signal out TK = uscita per connessione a modulo esterno per il controllo del ventilatore di condensazione (a taglio di fase)

Pb1, Pb2, Pb4 = ingressi analogici NTC / ingressi digitali

Pb3 = trasduttore di pressione raziometrico 0..5Vcc

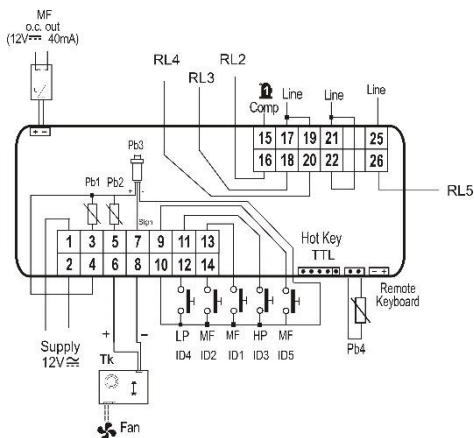
MF o.c. out = uscita open collector configurabile per il collegamento a relè esterno 12V

15.3 Modello 5 relays con trasduttore di pressione 4..20mA



MF ID1, MF ID2, MF ID5 = ingressi digitali multifunzione
 HP ID3 = ingresso digitale alta pressione
 LP ID4 = ingresso digitale bassa pressione
 MF RL2, MF RL3, MF RL4, MF RL5 = relè multifunzione
 Trigger signal out TK = uscita per connessione a modulo esterno per il controllo del ventilatore di condensazione (a taglio di fase)
 Pb1, Pb2, Pb4 = ingressi analogici NTC / ingressi digitali
 Pb3 = sonda di pressione 4..20mA
 MF o.c. out = uscita open collector configurabile per il collegamento a relè esterno

15.4 Modello 5 relays con trasduttore di pressione raziometrico 0..5Vcc



MF ID1, MF ID2, MF ID5 = ingressi digitali multifunzione
 HP ID3 = ingresso digitale alta pressione
 LP ID4 = ingresso digitale bassa pressione
 MF RL2, MF RL3, MF RL4, MF RL5 = relè multifunzione
 Trigger signal out TK = uscita per connessione a modulo esterno per il controllo del ventilatore di condensazione (a taglio di fase)
 Pb1, Pb2, Pb4 = ingressi analogici NTC / ingressi digitali
 Pb3 = trasduttore di pressione raziometrico 0..5Vcc
 MF o.c. out = uscita open collector configurabile per il collegamento a relè esterno

16. Dati Tecnici

Contenitore: ABS autoestinguente

Formato: frontale 32x74mm; profondità 60mm

Montaggio: a pannello su foro 29x71mm

Protezione frontale: IP65

Visualizzazione: display superiore 4 cifre (con punto decimale)
display inferiore 4 cifre (con punto decimale)

Conessioni: connettori sconnettibili a 6, 12, 14 vie (in funzione del modello)

Alimentazione: 12Vac/dc, -10% ÷ +15% oppure
24 Vac/dc±10%. 50/60 HZ

Potenza assorbita: 5VA max.

Ingressi sonda: 4 NTC, oppure 3 NTC + 1 (4..20ma), oppure 3 NTC + 1 (0..5Vcc)

Ingressi digitali : 5 contatto pulito

Uscite relè: 5 SPDT 5(3) A, 250Vac

Uscita open collector: 12Vcc 40mA max.

Uscita analogica: 4...20mA / 0..10V

Mantenimento dati: su memoria non volatile (EEPROM)

Temperatura di impiego: -10+60 °C.

Temperatura di immagazzinamento: -30+85 °C.

Umidità relativa: 20+85% (senza condensa).

Campo di misura e regolazione:- 50+110 °C (- 58 ÷ 230 °F) / 0+ 50 bar

Risoluzione: 0.1 °C (1°F) / 1bar

Precisione (a 25 °C temp. Ambiente): ± 0.7 °C ± 1 digit

Ingresso/uscita		Tipo
Ingressi sonde	Pb1, Pb2 e Pb4	Configurabile: NTC, Ingresso digitale
	Pb3	Configurabile: NTC, 4..20mA, 0..5V
Ingressi digitali	ID1, ID2 e ID5	Configurabile: contatto libero da tensione
	ID3	Alta pressione; contatto libero da tensione
	ID4	Bassa pressione; contatto libero da tensione
Uscite relè	RL1	Relè per compressore: relè SPDT 5(3) A 250Vac
	RL2, RL3, RL4 e RL5	Configurabile: relè SPDT 5(3) A 250Vac
Uscita PWM (modulazione di impulsi) / open collector		PWM: per modulazione del ventilatore di condensazione, open collector per relè esterno (configurabile)
Uscita open collector		Per relay esterno (configurabile), 12 Vcc 40mA max
Uscita 4..20mA o 0..10V		Per modulazione del ventilatore di condensazione / modulazione della pompa evaporatore
Uscita Hot Key / TTL		Uscita per connessione a Hot Key o a personal computer tramite modulo esterno Prog Tool
Uscita per tastiera remota		Uscita per connessione a tastiera remota

ATTENZIONE: ASSICURARSI DI RIMUOVERE I TAPPI DI PROTEZIONE IN PLASTICA DAI SENSORI DI PERDITE DI GAS E DALLA VALVOLA DI SICUREZZA DEL REFRIGERANTE



A2B Accorroni E.G. s.r.l.
Via d'Ancona, 37 - 60027 Osimo (An) - Tel. 071.723991
web site: www.accorroni.it - e-mail: a2b@accorroni.it