

HPE R32 18÷30 INVERTER

Pompe di calore inverter ad alta efficienza aria/acqua con ventilatori assiali per la produzione di Caldo/Freddo e ACS



Caratteristiche tecniche e costruttive

Le pompe di calore HPE R32 18÷30 INVERTER sono unità monoblocco progettate per l'esterno ad elevata efficienza che possono produrre acqua calda sanitaria tramite bollitore esterno offrendo una soluzione di riscaldamento e condizionamento totale per tutto l'anno.

Oltre ai componenti standard, è disponibile come optional l'accumulo tecnico inerziale sotto l'unità già montato in azienda.

Le HPE R32 18÷30 INVERTER sono dotate di un sistema ad inverter innovativo che regola in maniera precisa la frequenza di rotazione del compressore in base alla richiesta energetica offrendo:

- Avviamento in tempi ridotti;
- Avviamento/arresto meno frequente;
- Raggiungimento di condizioni di comfort in meno tempo rispetto a un sistema non inverter;
- Più bassi livelli di fluttuazione di temperatura durante il funzionamento.

Il compressore Twin Rotary DC Inverter a magneti permanenti garantisce qualità, affidabilità, elevate prestazioni ai carichi parziali ed un funzionamento particolarmente silenzioso, poiché è installato su supporti antivibranti in gomma ed è isolato acusticamente da uno speciale materiale fonoassorbente.

Il sistema di conversione di frequenza full-DC riduce drasticamente il consumo di energia di oltre il 30%.

I motori DC brushless dei ventilatori aiutano a soddisfare le richieste di riscaldamento e raffreddamento garantendo la bassa emissione sonora e il basso consumo di energia.

Il ventilatore e la griglia di protezione sono progettati secondo la tecnologia CFD, garantendo il funzionamento con elevata silenziosità ed efficienza.

Lo scambiatore è composto da: tubi in rame rigati internamente che ne ottimizzano l'efficienza nello scambio di calore; alette in alluminio con trattamento idrofilico che facilita lo scarico dell'acqua e impedisce in larga misura la formazione di ghiaccio.

Le unità sono dotate di modulo idronico integrato con circolatore DC, vaso di espansione e flussostato.

Questi componenti idraulici vengono già installati all'interno dell'unità per garantire:

- Alta affidabilità;
- Riduzione degli spazi d'ingombro;
- Più veloce e facile manutenzione del circuito idraulico.



GAS ECOLOGICO



ENERGIA RINNOVABILE



CONTO TERMICO 2.0



DETRAZIONE FISCALE



CIRCOLATORE INVERTER



COMPRESSORE A DOPPIO STADIO



CONTROLLER DI SERIE



CONDIZIONAMENTO



RISCALDAMENTO



ACQUA CALDA SANITARIA

Modello	Potenza Termica kW	Potenza Frigorifera kW	Codice	€
HPE R32 18 INVERTER	18,00	17,00	37920030	11.990,00
HPE R32 22 INVERTER	22,00	21,00	37920027	12.200,00
HPE R32 26 INVERTER	26,00	26,00	37920028	12.480,00
HPE R32 30 INVERTER	30,00	29,50	37920029	12.750,00

Incentivo Conto Termico HPE R32 18÷30 INVERTER

Modello	Z. climatica A	Z. climatica B	Z. climatica C	Z. climatica D	Z. climatica E	Z. climatica F
HPE R32 18	1.870 €	2.650 €	3.429 €	4.364 €	5.300 €	5.611 €
HPE R32 22	2.244 €	3.179 €	4.114 €	5.236 €	6.358 €	6.732 €
HPE R32 26	2.591 €	3.670 €	4.750 €	6.045 €	7.341 €	7.772 €
HPE R32 30	2.957 €	4.189 €	5.421 €	6.900 €	8.378 €	8.871 €

* Incentivi usufruibili solo in ottemperanza delle modalità descritte dal D.M. 16/02/2016 e fino al raggiungimento del tetto massimo stanziato dal GSE. Se inferiore a 5.000 € verrà erogato in un'unica rata.

HPE R32 18÷30 INVERTER

Pompe di calore inverter ad alta efficienza aria/acqua con ventilatori assiali per la produzione di Caldo/Freddo e ACS

Accessori HPE R32 18+30 INVERTER		Codice	€
	Prima accensione (prezzo netto)	37920020	340,00
	Comando remoto a parete a filo con sensore di temperatura, programmazione settimanale, gestione dei parametri di funzionamento, visualizzazione dei codici di errore, funzione smart grid, e modulo wi-fi integrato per il controllo ed il monitoraggio gestibile tramite applicazione.	DI SERIE	
	Sonda di temperatura per attivazione "Funzione produzione ACS" tramite bollitore sanitario separato o puffer inerziale con scambiatore rapido ACS	DI SERIE	
	Filtro meccanico ad "Y" in ottone con rete metallica estraibile	DI SERIE	
	Kit valvola deviatrice	37920013	334,00
	Volano termico caldo - freddo e separatore idraulico da 140 litri, per pompa di calore monoblocco con poliuretano espanso rigido ad elevato isolamento termico, per installazione sotto l'unità per tutti i modelli HPE R32 18÷30 INVERTER	37900836	1.600,00
	Resistenza elettrica integrativa monofase 230 V grado di protezione IP 65	mod. 1500 W mod. 2000 W mod. 3000 W	75050102 75050103 75060300 200,00 220,00 240,00
	Vaso di espansione impianto supplementare da 6 litri	10726306	98,00
	Kit installazione vaso di espansione a bordo volano termico caldo - freddo con tubazioni di connessione e pannello di copertura per accumulo tecnico da 140 litri	76802121	160,00
	Base antivibrante a pavimento in gomma vulcanizzata (altezza da terra mm 95, lunghezza mm 600) con viterie (confezione da 2 pezzi)	75100042	120,00
	Omega di supporto accumulo ATC in lamiera zincata	75100043	80,00
	Valvola antigelo automatica, corpo in ottone temperatura di apertura 3 °C con attacchi da 1" 1/4	30403145	196,00
	Valvola di by-pass differenziale regolabile con scala graduata, attacchi filettati da 1" 1/4	mod. 1 - 6 m c.a. mod. 5 - 25 m c.a.	30403140 30403141 360,00 360,00
	Valvola di bilanciamento in ottone con flussometro a scala graduata con attacchi da 1" 1/4	30403143	226,00
	Defangatore magnetico autopulente semiautomatico orientabile per installazioni verticali ed orizzontali con attacchi da 1" 1/4	30403137	480,00
	Coibentazione termica ed anticondensa per defangatore magnetico autopulente da 1" 1/4	30403132	48,00

HPE R32 18÷30 INVERTER

Pompe di calore inverter ad alta efficienza aria/acqua con ventilatori assiali per la produzione di Caldo/Freddo e ACS

Accessori HPE R32 18÷30 INVERTER

Codice

€



Puffer POWER UNIT
Accumulo di acqua tecnica
inerziale compatto fornito
di serie con rubinetto di scarico,
valvola jolly e valvola
di sicurezza

POWER UNIT 80 LT - H 160	76011500	1.580,00
POWER UNIT 105 LT - H 210	76012500	1.680,00
POWER UNIT 130 LT - H 250	76011501	1.740,00
POWER UNIT 165 LT - H 160 D.	76011505	1.890,00
POWER UNIT 220 LT - H 210 D.	76012502	1.990,00
POWER UNIT 315 LT - H 170	76012503	2.100,00

Modelli	U.M.	80 LT	105 LT	130 LT	165 LT D.	220 LT D.	315 LT
Larghezza totale	mm	340,5	340,5	340,5	594,6	594,6	803,4
Profondità totale	mm	340,5	340,5	340,5	340,5	340,5	461,1
Altezza totale	mm	1656,2	2156,2	2524,3	1656,2	2156,2	1690,0
Attacchi PdC		1" 1/4 x 2	1" 1/4 x 2	1" 1/4 x 2	1" 1/4 x 2	1" 1/4 x 2	1" 1/4 x 2
Attacchi circuito secondario		1" 1/4 x 2	1" 1/4 x 2	1" 1/4 x 2	1" 1/4 x 2	1" 1/4 x 2	1" 1/4 x 2
Attacchi resistenza elettrica		1" 1/2 x 2	1" 1/2 x 2	1" 1/2 x 2	1" 1/2 x 2	1" 1/2 x 2	1" 1/2 x 2
Attacco valvola jolly		3/8"	3/8"	3/8"	3/8"	3/8"	3/8"
Attacchi valvola di sicurezza		1/2" x 2	1/2" x 2	1/2" x 2	1/2" x 2	1/2" x 2	1/2" x 2
Attacchi rubinetto di svuotamento		1/2" x 2	1/2" x 2	1/2" x 2	1/2" x 2	1/2" x 2	1/2" x 2
Pozzetto porta sonda		1/2" x 3	1/2" x 3	1/2" x 3	1/2" x 3	1/2" x 3	1/2" x 3
Volume	l	79,2	105,0	132,0	166,5	224,4	314,2
Peso a vuoto	Kg	57,4	74,7	86,9	102,0	121,0	230,0



Serbatoio di accumulo WP1 V
Bollitore vetroporcellanato
con scambiatore maggiorato
per pompa di calore

WP1 V 200 l	37304007	1.630,00
WP1 V 300 l	37304000	2.250,00
WP1 V 400 l	37304001	2.830,00
WP1 V 500 l	37304002	3.100,00
WP1 V 600 l	37304003	3.550,00
WP1 V 800 l	37304004	4.300,00
WP1 V 1000 l	37304005	4.490,00
WP1 V 1500 l	37304006	7.640,00

Modelli	U.M.	200	300	400	500	600	800	1000	1500
Diametro esterno*	mm	550	600	750	750	750	1050	1050	1260
Altezza totale	mm	1320	1610	1410	1660	1910	1750	2110	2115
Scambiatore PdC	m ²	2,1	3,5	4,5	5,7	5,7	6,0	6,0	7,50
Attacchi ricircolo		1/2"	1/2"	1/2"	1/2"	1/2"	1"	1"	1"
Entrata PdC		1"	1" 1/4	1" 1/4	1" 1/4	1" 1/4	1" 1/4	1" 1/4	1" 1/4
Uscita PdC		1"	1" 1/4	1" 1/4	1" 1/4	1" 1/4	1" 1/4	1" 1/4	1" 1/4
Peso a vuoto	Kg	78	110	133	159	167	215	251	383

* Tutti gli isolamenti sono rimovibili tranne per i modelli da 200 a 600 litri



Serbatoio di accumulo WP2 V
Bollitore vetroporcellanato
con scambiatore maggiorato
per pompa di calore e scambiatore
per solare termico

WP2 V 300 l	37304298	2.660,00
WP2 V 400 l	37304299	2.880,00
WP2 V 500 l	37304300	3.480,00
WP2 V 600 l	37304301	4.310,00
WP2 V 800 l	37304302	4.720,00
WP2 V 1000 l	37304303	5.490,00
WP2 V 1500 l	37304304	8.570,00

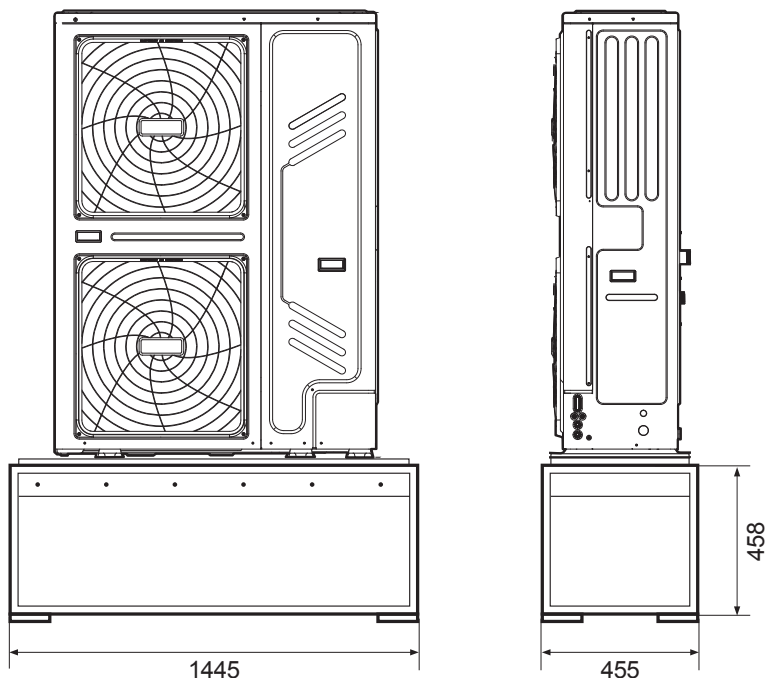
Modelli	U.M.	300	400	500	600	800	1000	1500
Diametro esterno*	mm	500	650	650	650	790	790	1000
Altezza totale	mm	1610	1410	1660	1910	1750	2110	2115
Scambiatore inf. Sol.	m ²	1,0	1,2	1,5	2,0	2,0	3,3	3,6
Scambiatore sup. PdC	m ²	2,4	3,0	4,2	5,0	5,2	6,0	7,5
Attacchi ricircolo		1/2"	1/2"	1/2"	1/2"	1"	1"	1"
Entrata PdC		1" 1/4	1" 1/4	1" 1/4	1" 1/4	1" 1/4	1" 1/4	1" 1/4
Uscita PdC		1" 1/4	1" 1/4	1" 1/4	1" 1/4	1" 1/4	1" 1/4	1" 1/4
Peso a vuoto	Kg	108	128	159	188	234	285	417

* Tutti gli isolamenti sono rimovibili tranne per i modelli da 300 a 600 litri

HPE R32 18÷30 INVERTER

Pompe di calore inverter ad alta efficienza aria/acqua con ventilatori assiali per la produzione di Caldo/Freddo e ACS

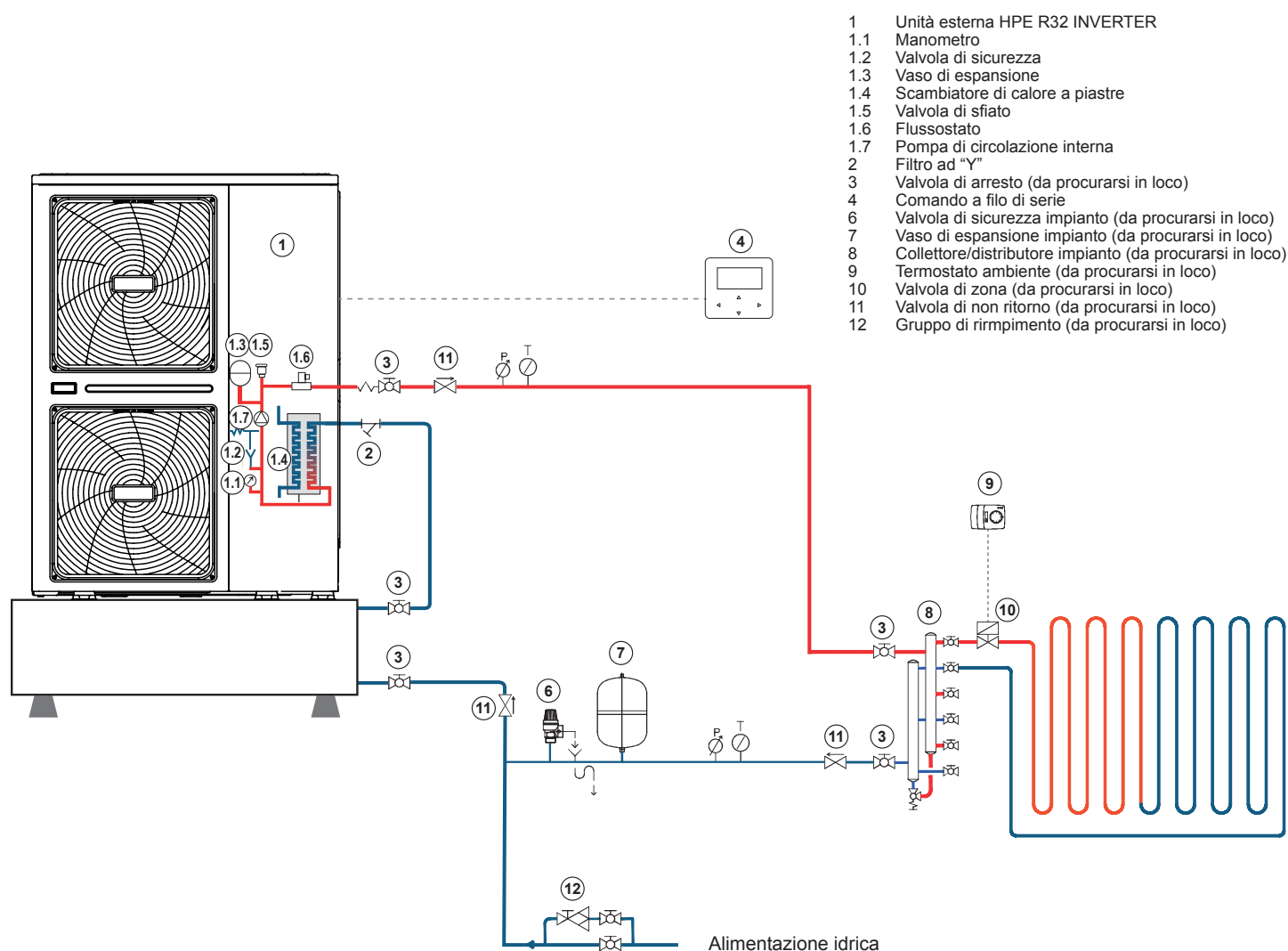
Accumulo tecnico inerziale da 140 litri integrato (optional)



DESCRIZIONE	U.M.	140
Capacità utile	l	140
Spessore isolamento	mm	40
Coefficiente conducibilità termica	W/mK	0,03
Temp. max esercizio	°C	95
Pressione max esercizio	bar	3
Pressione max di collaudo	bar	6
Peso a vuoto	Kg	85
Peso in esercizio	Kg	225

Valori espressi in mm

Esempio di applicazione HPE R32 18÷30 INVERTER

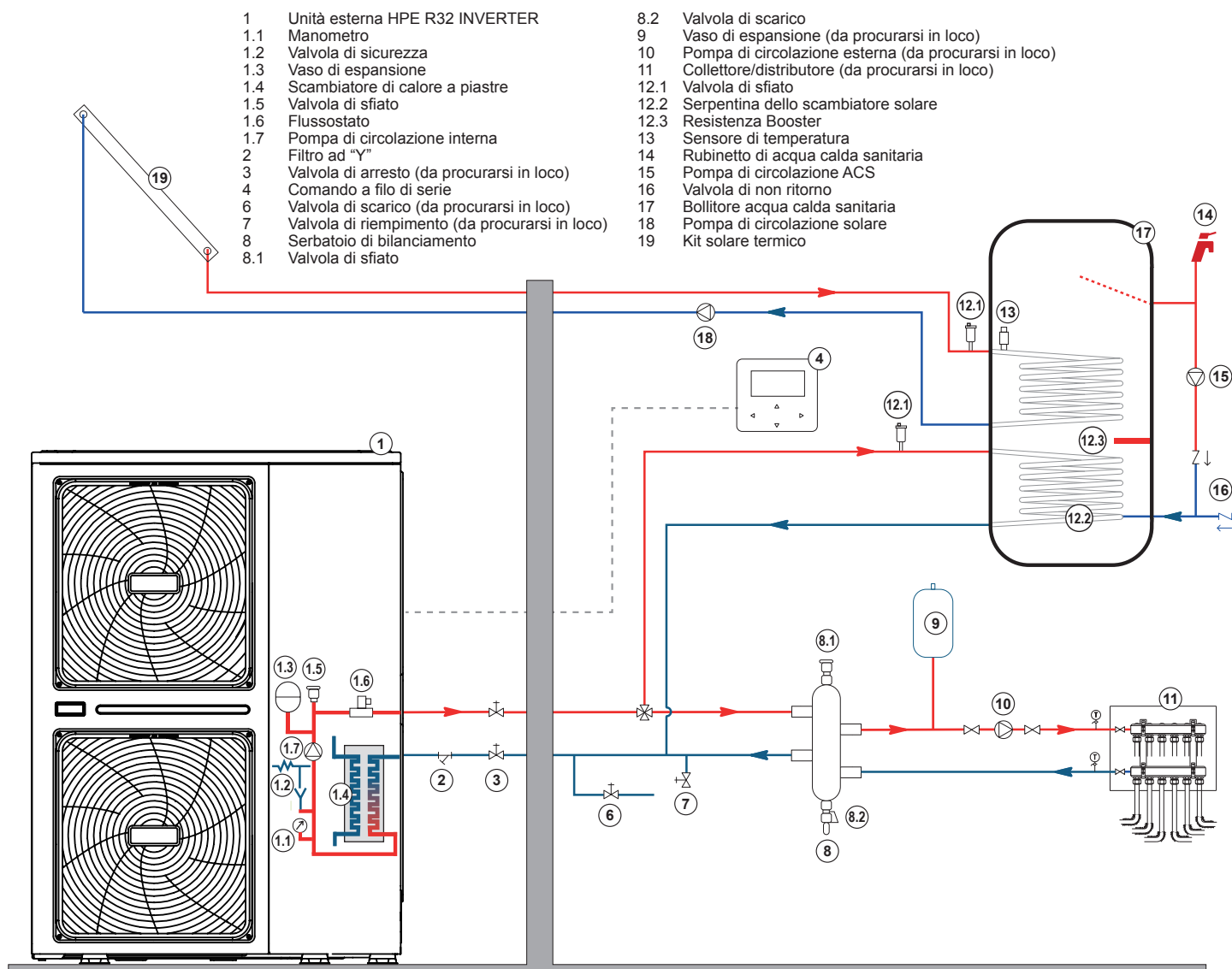


- 1 Unità esterna HPE R32 INVERTER
- 1.1 Manometro
- 1.2 Valvola di sicurezza
- 1.3 Vaso di espansione
- 1.4 Scambiatore di calore a piastre
- 1.5 Valvola di sfiato
- 1.6 Flussostato
- 1.7 Pompa di circolazione interna
- 2 Filtro ad "Y"
- 3 Valvola di arresto (da procurarsi in loco)
- 4 Comando a filo di serie
- 6 Valvola di sicurezza impianto (da procurarsi in loco)
- 7 Vaso di espansione impianto (da procurarsi in loco)
- 8 Collettore/distributore impianto (da procurarsi in loco)
- 9 Termostato ambiente (da procurarsi in loco)
- 10 Valvola di zona (da procurarsi in loco)
- 11 Valvola di non ritorno (da procurarsi in loco)
- 12 Gruppo di riempimento (da procurarsi in loco)

HPE R32 18÷30 INVERTER

Pompe di calore inverter ad alta efficienza aria/acqua con ventilatori assiali per la produzione di Caldo/Freddo e ACS

Esempio di applicazione HPE R32 INVERTER



Funzionamento dell'Unità e riscaldamento dell'ambiente:

Quando l'Unità è collegata ad un termostato ambiente e questo invia una richiesta di riscaldamento, l'Unità entra in funzione per portare l'acqua dell'impianto alla temperatura impostata sul comando a filo.

Quando la temperatura ambiente supera il set point del termostato in modo Riscaldamento, l'Unità si arresta.

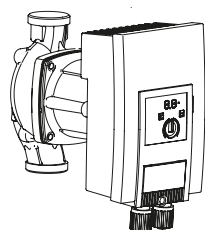
Anche le pompe di circolazione si arrestano. In questo caso, il termostato ambiente viene utilizzato come commutatore.

Impostazione della velocità della pompa HPE R32 INVERTER

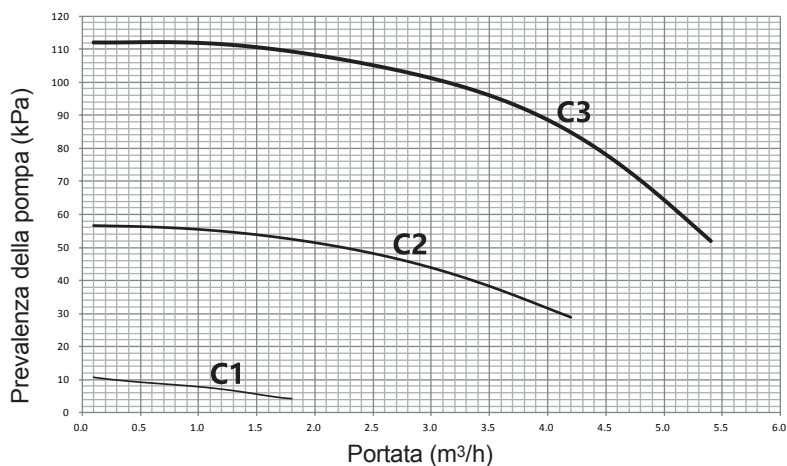
La velocità della pompa può essere scelta regolando il selettore di colore rosso presente sulla pompa stessa. La tacca indica la velocità della pompa.

L'impostazione predefinita è la velocità più elevata (III).

Se la portata dell'acqua all'interno dell'impianto è troppo elevata, impostare la velocità della pompa su "low" ("bassa") (I).



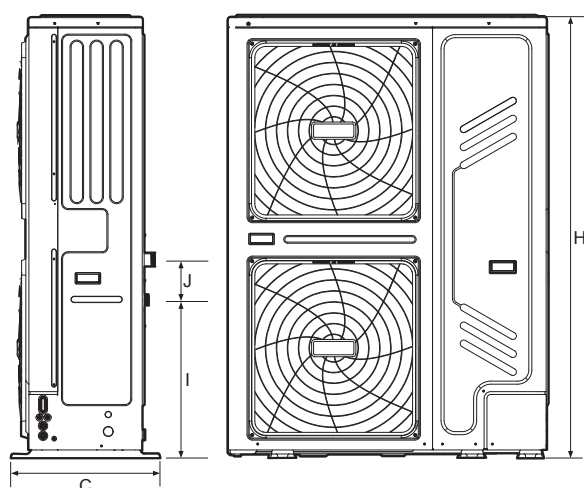
Prevalenza della pompa su portata



HPE R32 18÷30 INVERTER

Pompe di calore inverter ad alta efficienza aria/acqua con ventilatori assiali per la produzione di Caldo/Freddo e ACS

Dimensioni HPE R32 18÷30 INVERTER



HPE R32	18	22	26	30
A	1129	1129	1129	1129
B	494	494	494	494
C	528	528	528	528
D	668	668	668	668
E	192	192	192	192
F	98	98	98	98
G	206	206	206	206
H	1558	1558	1558	1558
I	558	558	558	558
J	143	143	143	143
K	400	400	400	400
L	440	440	440	440

Valori espressi in mm

Tabella dati tecnici pompe di calore HPE R32 18÷30 INVERTER

Modello		U.M.	HPE 18	HPE 22	HPE 26	HPE 30
RISCALDAMENTO						
Potenza nominale		kW	18,00	22,00	26,00	30,10
Assorbimento elettrico	A7/W35 (1)	kW	3,83	5,00	6,37	7,70
COP			4,70	4,40	4,08	3,91
Potenza nominale		kW	18,00	22,00	26,00	30,00
Assorbimento elettrico	A7/W45 (2)	kW	5,143	6,471	8,387	10,345
COP			3,50	3,40	3,10	2,90
Efficienza energetica stagionale (η_s)	35/55	%	171,1 / 121,2	168,2 / 124,2	164,2 / 122,4	156,2 / 122,6
Classe di efficienza energetica	35/55		A+++ / A++	A+++ / A++	A+++ / A+	A++ / A+
RAFFRESCAMENTO						
Potenza nominale		kW	18,50	23,00	27,00	31,00
Assorbimento elettrico	A35/W18 (3)	kW	3,895	5,00	6,279	7,75
ERR			4,75	4,60	4,30	4,00
Potenza nominale		kW	17,00	21,00	26,00	29,50
Assorbimento elettrico	A35/W7 (4)	kW	5,574	7,119	9,63	11,569
ERR			3,05	2,95	2,70	2,55

LIMITI DI FUNZIONAMENTO

Temperatura aria esterna	Riscaldamento	°C	-25 / +35			
	Raffrescamento	°C	-5 / +46			
	ACS	°C	-25 / +43			
Temperatura acqua mandata	Riscaldamento	°C	+25 / +60			
	Raffrescamento	°C	+5 / +25			
	ACS	°C	+40 / +60			
Refrigerante	Tipo (GWP)		R32 (675)			
	Quantità (Tons CO ₂)	Kg/(t)	5 (3,375)			
	Sistema di controllo		valvola di espansione elettronica			
Tipologia di compressore			Twin Rotary - DC inverter			
Circolatore interno			Wilco Yonos Para RS 25/7.5 RKC			
Vaso di espansione	Volume	l	8			
	Precarica	bar	1,0			
Connessioni idrauliche - entrata/uscita acqua			1"1/4			
Alimentazione elettrica			400V/3+N/50Hz			
Corrente max	A		16,80	19,60	21,60	22,80
Cavo di alimentazione	mm ²		5x6			
Comando a filo			Comando remoto a filo			
Pressione sonora a 1 m	dB(A)		57,6	59,8	61,5	63,5
Livello sonoro	dB(A)		71	73	75	77
Peso netto	Kg		177			

(1) Riscaldamento: temperatura aria esterna 7 °C b.s. 6 °C b.u.; temp. acqua ing./usc. 30/35 °C - (2) Riscaldamento: temperatura aria esterna 7 °C b.s. 6 °C b.u.; temp. acqua ing./usc. 40/45 °C
 (3) Raffrescamento: temperatura aria esterna 35 °C; temperatura ingr./uscita acqua 23/18 °C - (4) Raffrescamento: temperatura aria esterna 35 °C; temperatura ingr./uscita acqua 12/7 °C
 I dati sopra riportati sono riferiti ai seguenti standard: EN14511:2013; EN14825:2013; EN50564:2011; EN12102:2011; (EU) No.811:2013; (EU) No.813:2013; OJ 2014/C 207/02:2014;