

HUB RADIATOR H2O SPLIT 2.5

Chauffe-eau à pompe à chaleur breveté à haut rendement avec échange direct réfrigérant/eau pour produire de l'eau chaude sanitaire pour les petits et moyens utilisateurs



Caractéristiques techniques et constructives

HUB RADIATOR H2O SPLIT 2.5 est un chauffe-eau split à pompe à chaleur qui utilise le système innovant d'échange thermique direct réfrigérant/eau breveté par le groupe Accorroni.

Le système est fourni en standard avec :

- Un Booster moto-évaporateur externe «HR 2.5 chaud » qui ferme le circuit frigorifique et transfère directement la chaleur prélevée de l'air extérieur à l'eau technique de l'accumulateur, le Booster utilise la chaleur contenue dans l'accumulateur d'eau technique dans les périodes les plus froides de l'année pour réaliser des dégivrages très rapides à faible impact énergétique ;
- Accumulation inertielle de 315 litres d'eau technique, avec intérieur un condenseur réfrigérant/eau à immersion breveté et un échangeur ECS rapide en cuivre à ailettes de 4,54 m² ;
- Mitigeur thermostatique ECS ;
- Circulateur électronique inverseur à haut rendement pour le déstratification de la température à l'intérieur du puffier ;
- Panneau de commande et de contrôle à microprocesseur pour la gestion du chauffe-eau à pompe à chaleur, avec fonction « Smart Grid » intégrée qui permet de connecter le système à un système photovoltaïque ;
- 2,0 kW de secours élu. résistance, activable en mode en urgence ou en mode intégration ;
- N° 2 vases d'expansion (puffers) de 8 litres chacun ;
- Groupe de remplissage manuel composé d'un manomètre, robinet et clapet anti-retour ;
- Soupape de sécurité tarée à 3 bar ;
- Valve joyeuse de purge d'air automatique;
- Kit de roues pour faciliter le déplacement de l'unité intérieure.

L'unité intérieure présente un équilibre parfait entre dimensions compactes, efficacité énergétique et design innovant.

Ce système est très ductile et flexible car il offre la possibilité d'installer plusieurs unités en cascade afin de satisfaire également les besoins des grands utilisateurs de soins de santé (salles de sport, B&B, restaurants, terrains de football, etc.).

LE RADIATEUR HUB H2O SPLIT 2.5, grâce à l'utilisation d'un surpresseur équipé d'un échangeur ECS rapide en cuivre à ailettes, est capable de délivrer de grandes quantités d'eau chaude sanitaire (jusqu'à 290 litres en un seul prélèvement) sans avoir besoin d'effectuer des anti-cycles de légionelles, garantissant une hygiène maximale du circuit sanitaire. Cette considération de conception augmente le niveau d'efficacité énergétique de l'ensemble du système et se traduit par de grandes économies économiques.

Afin de faciliter l'installation du chauffe-eau à pompe à chaleur breveté HUB RADIATOR H2O SPLIT 2.5, A2B Accorroni a équipé l'unité de stockage interne de tous les composants hydrauliques nécessaires au bon fonctionnement du système, tous installés et testés en usine, tels que le mitigeur thermostatique, très utile pour aider l'utilisateur final à optimiser sa consommation.

Il est possible de demander en option le kit supplémentaire de circulation électronique inverseur pour alimenter également les terminaux du système hydronique (par exemple les radiateurs).



Modèle	Code	€
HUB RADIATOR H2O SPLIT 2.5	37308040	4.400,00

HUB RADIATOR H2O SPLIT 2.5

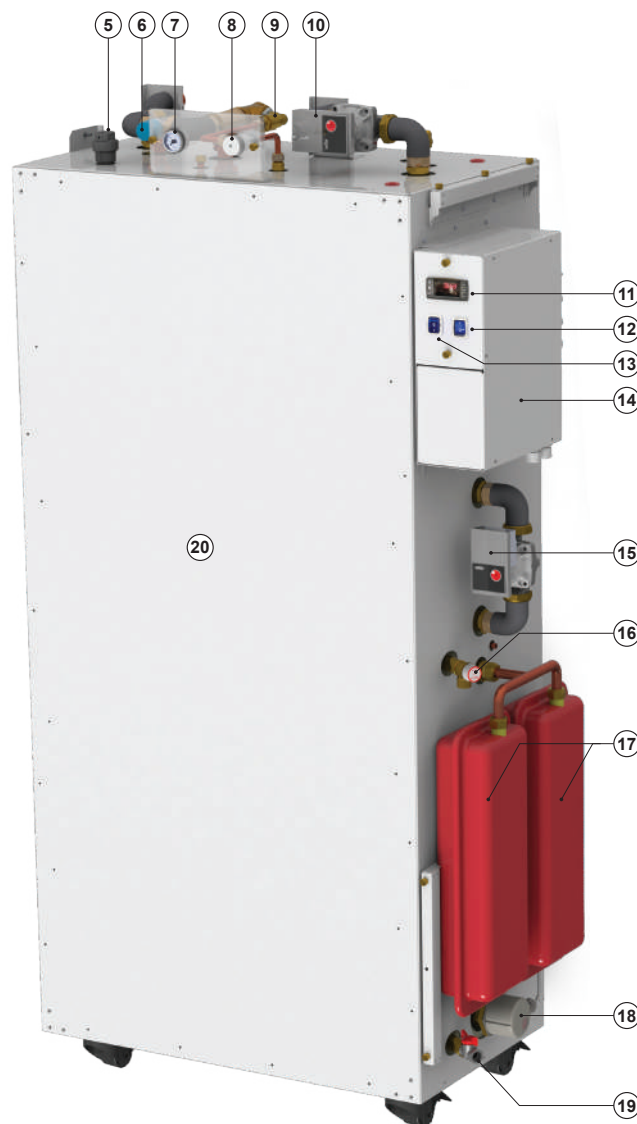
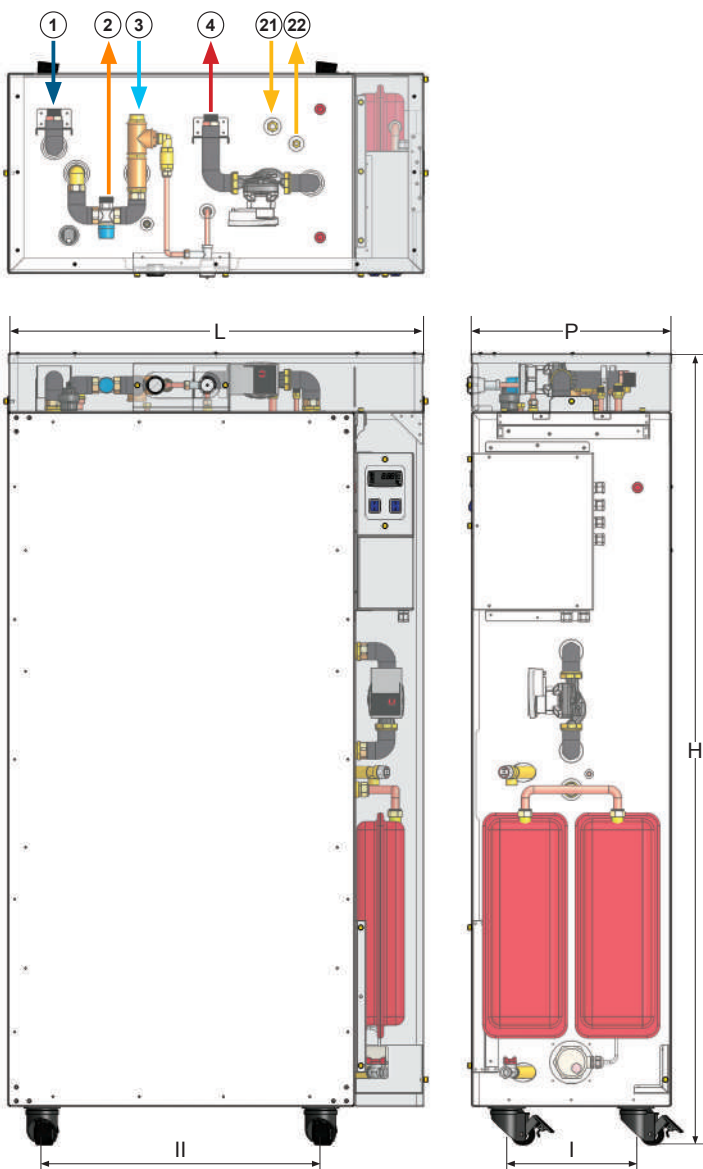
Chauffe-eau à pompe à chaleur breveté à haut rendement avec réfrigérant/eau direct échange pour produire de l'eau chaude sanitaire pour les petits et moyens utilisateurs

Accessoires HUB RADIATOR H2O SPLIT 2.5		Code	€
	Etagère d'ancrage mural pour Booster externe mod. HR 2.5 avec amortisseurs de vibrations en caoutchouc	37081060	50,00
	Etagère d'ancrage pour toit en pente pour Booster externe mod. HR 2.5 avec amortisseurs de vibrations en caoutchouc	37081064	218,00
	Base de sol anti-vibration en caoutchouc vulcanisé (hauteur du sol 95 mm) avec niveau et vis pour Booster externe mod. RH 2.5	75100018	102,00
	Kit anti-vibration pour installation sur étagères pour Booster externe mod. RH 2.5	75100022	22,00
	Kits anti-vibrations à ressorts en acier inoxydable complets de boulons, rondelles et écrous (pack de 2) pour Booster externe mod. RH 2.5	37081065	62,00
	Tableau de commande et de télécommande encastrable pour coffret 503	75100005	102,00
	Adaptateur mural ou mural pour panneau de commande et télécommande	75100029	24,00
	Horloge de programmation numérique quotidienne/hebdomadaire	35639904	30,00
	Centrale domotique serveur web	75101005	580,00
	Câble chauffant antigel condensats avec sonde thermique, monté en usine	mod. 3 m. 90 W mod. 6 m. 120 W	37081067 76,00 37081068 80,00
	Plateau auxiliaire pour installation sous étagère équipé de câble chauffant 90 W pour Booster externe mod. RH 2.5	37081069	280,00
	Support au sol complet de plateau auxiliaire équipé de câble chauffant 90 W pour Booster externe mod. RH 2.5	37081071	320,00
	Kit de joint flexible antivibratoire avec plaque de raccordement et raccord droit Ø 3/8" pour Booster externe mod. RH 2.5	75100015	60,00
	Kit de joint flexible antivibratoire avec plaque de connexion et raccord coudé à 90° Ø 3/8" pour Booster externe mod. RH 2.5	75100017	60,00
	Kit circulateur électronique inverseur supplémentaire, débit max 3,3 m3/h, hauteur max 6,2 m pré-assemblé en usine (pour alimenter les bornes du système hydraulique)	75100032	320,00
	Circulateur électronique inverseur de recirculation d'eau chaude sanitaire avec corps en laiton débit max 0,4 m3/h hauteur d'eau max 1,0 m	35006004	260,00

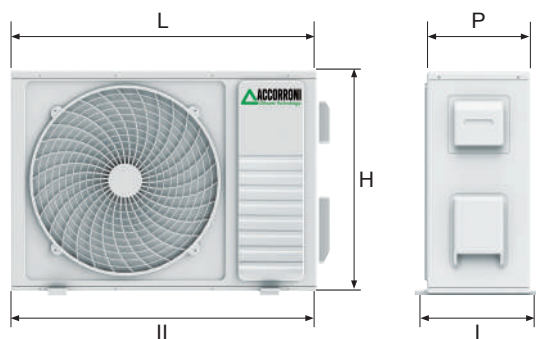
HUB RADIATOR H2O SPLIT 2.5

Chauffe-eau à pompe à chaleur breveté à haut rendement avec échange direct réfrigérant/eau pour produire de l'eau chaude sanitaire pour les petits et moyens utilisateurs

Dimensions de l'unité intérieure HR H2O SPLIT 315 LT Axonométrie de l'unité interne HR H2O SPLIT 315 LT



Extérieur Booster dimensions HR 2.5



Modèle	L	H	P	I	II	Poids
	mm	mm	mm	mm	mm	kg
Booster HR 2.5* (U.E.)	706	495	235	265	415	25
PLUS H2O 315 LT* (U.I.)	964	1834	462	300	645	196

* Distance minimale entre l'unité extérieure et l'unité intérieure 2,5 m

* Distance maximale entre l'unité extérieure et l'unité intérieure sans recharge supplémentaire 5,0 m

* Distance maximale entre l'unité extérieure et l'unité intérieure avec charge supplémentaire 15,0 m (20 g/m après les 5 premiers m)

* Différence de hauteur maximale entre l'unité extérieure et l'unité intérieure 5,0 m (en respectant toujours la distance maximale de 15 m)

- 1 Retour circuit chauffage 1" M (kit circulateur en option) inverseur électronique supplémentaire code 75100032
- 2 Départ eau chaude sanitaire mixte 1" M
- 3 Entrée eau froide sanitaire 1" M
- 4 Départ circuit chauffage 1" M (kit circulateur en option) inverseur électronique supplémentaire code 75100032
- 5 Jolly valve de purge d'air automatique en matériau polymère
- 6 Mitigeur thermostatique à réglage manuel
- 7 Manomètre technique d'eau Puffer
- 8 Robinet de groupe de remplissage manuel du puffer
- 9 Clapet anti-retour unité de remplissage manuel
- 10 Kit circulateur électronique inverseur supplémentaire la morue. 75100032 (facultatif)
- 11 Unité électronique de commande et de contrôle
- 12 Interrupteur d'intégration d'urgence/résistance électrique
- 13 Interrupteur marche-arrêt de la résistance électrique
- 14 Tableau électrique avec bornier de connexion pour l'unité Booster externe HR 2.5
- 15 Circulateur estériseur Puffer
- 16 Soupape de séc. d'eau technique Puffer avec tarage à 3 bar
- 17 vases d'expansion d'eau technique Puffer de 8 litres chacun.
- 18 Résistance électrique monophasée de 2,0 kW
- 19 1/2" F Robinet de vidange puffer
- 20 Stockage inertiel d'eau technique (puffer) de 315 litres équipé de 4,54 m² échangeur ECS en cuivre à ailettes
- 21 Raccordement circuit de refroidissement Booster externe 3/8"
- 22 Raccordement circuit de refroidissement Booster externe 1/4"

HUB RADIATOR H2O SPLIT 2.5

Chauffe-eau breveté à pompe à chaleur à échange direct à haut rendement réfrigérant/eau pour produire de l'eau chaude sanitaire pour les petits et moyens utilisateurs

Exemple d'application HUB RADIATOR H2O SPLIT 2.5

- 1 Moto-évaporateur externe
Booster HR 2.5 chaud uniquement
- 2 rangements techniques 315 l (buffer)
avec échangeur ECS en cuivre à ailettes de 4,54 m²
- 3 Circulateur inverseur de déstratification
- 4 Tableau de commande et de contrôle électrique
- 5 Pompe de recirculation sanitaire
- 6 Adoucisseur volumétrique
- 7 Compteur d'aqueduc
- 8 3 bar soupape de sécurité
- 9 Réducteur de pression
- 10 Filtre piège à sable
- 11 Livraison d'eau chaude sanitaire
- 12 Livraison d'eau froide sanitaire
- 13 Entrée d'eau
- 14 Soupape de purge d'air Jolly
- 15 Robinet de vidange
- 16 vases d'expansion surpresseurs (8+8 litres)
- 17 Unité électronique de commande et de contrôle
- 18 Interrupteur marche-arrêt de la résistance électrique
- 19 Interrupteur d'urgence d'intégration
résistance électrique
- 20 Base anti-vibration en caoutchouc vulcanisé
- 21 Conduite de réfrigération R410A 1/4" (liquide)
- 22 Conduite de réfrigération 3/8" R410A (gaz)
- 23 Robinet de remplissage du puffier
- 24 Mitigeur ECS
- 25 Manomètre tampon
- 26 Résistance électrique de secours 2000W
- 27 Filtre mécanique « Y »

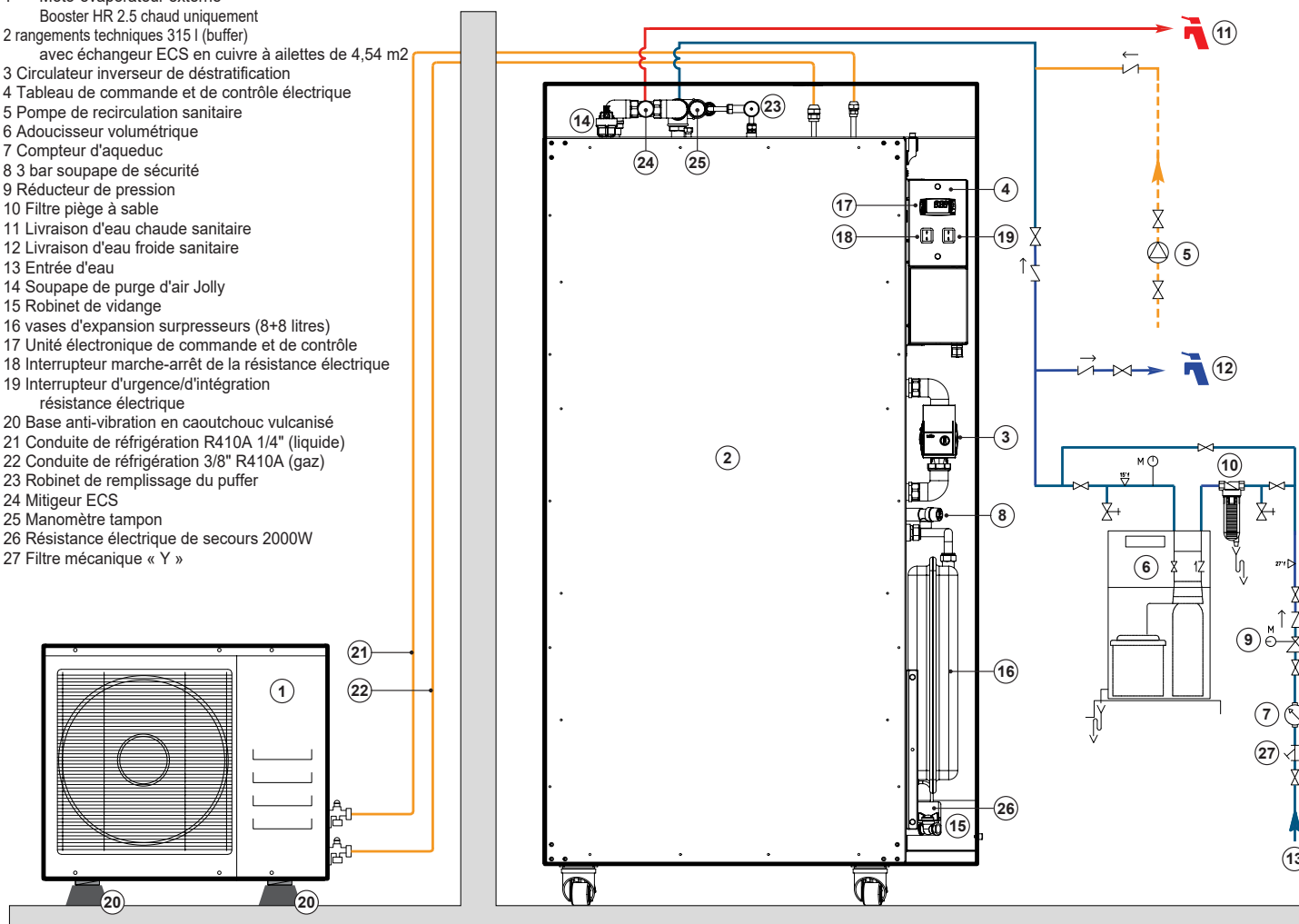


Tableau de prélèvement d'ECS HUB RADIATOR H2O SPLIT 2.5

DESCRIPTION	ECS disponible en un seul prélèvement (litres)	Temps de récupération (min.)
Eau d'entrée 10 °C - external temperature -7 °C	267,9	160
Eau d'entrée 10 °C -température extérieure 0 °C	273,1	139
Eau d'entrée 10 °C -température extérieure +7 °C	276,0	132
Eau d'entrée 10 °C -température extérieure +15 °C	279,3	113
Eau d'entrée 15 °C -température extérieure -7 °C	285,1	160
Eau d'entrée 15 °C -température extérieure 0 °C	290,5	139
Eau d'entrée 15 °C -température extérieure +7 °C	292,4	132
Eau d'entrée 15 °C -température extérieure +15 °C	294,6	113
Eau d'entrée 20 °C -température extérieure -7 °C	302,2	160
Eau d'entrée 20 °C -température extérieure 0 °C	307,6	139
Eau d'entrée 20 °C -température extérieure +7 °C	309,4	132
Eau d'entrée 20 °C -température extérieure +15 °C	310,8	113

CONDITIONS D'ESSAI

- Température de consigne eau technique 55 °C
- Température de sortie d'eau chaude sanitaire 40 °C
- Débit de prélèvement d'eau chaude sanitaire 8 l/m
- Résistance électrique en mode OFF
- Température du local technique 20 °C
- Distance entre l'UI et l'UE. 5 mètres sans charger

HUB RADIATOR H2O SPLIT 2.5

Chauffe-eau breveté à pompe à chaleur à échange direct à haut rendement réfrigérant/eau pour produire de l'eau chaude sanitaire pour les petits et moyens utilisateurs

Tableau des données techniques HUB RADIATOR H2O SPLIT 2.5

DESCRIPTION	U.M.	PLUS H2O SPLIT 2.5
Puissance thermique (1)	kW	2,48
Puissance absorbée (1)	kW	0,60
C.O.P. (1)	W/W	4,14
Puissance thermique (2)	kW	2,37
Puissance absorbée (2)	kW	0,78
C.O.P. (2)	W/W	3,02
Puissance thermique (3)	kW	2,06
Puissance absorbée (3)	kW	0,63
C.O.P. (3)	W/W	3,28
Puissance thermique (4)	kW	2,24
Puissance absorbée (4)	kW	0,90
C.O.P.a (4)	W/W	2,50
Puissance thermique (5)	kW	2,11
Puissance absorbée (5)	kW	0,75
C.O.P. (5)	W/W	2,81
Puissance thermique (6)	kW	1,99
Puissance absorbée (6)	kW	0,94
C.O.P. (6)	W/W	2,11
S.C.O.P. (7)	W/W	3,78
Efficacité du chauffage saisonnier (η_s)	%	153,1
Efficacité énergétique (8)		A / A++
Profil de prélèvement d'eau chaude sanitaire		L
C.O.P. (UNI EN 16147)		2,69
Type de compresseur		Rotation ON-OFF
Méthode de décongélation		Cycle reversal with immersion condenser
Température technique de l'eau min/max	°C	+ 30 / + 55
Quantité de réfrigérant R410A (pré-inséré)	kg	0,8
Distance minimale entre l'unité ext. et int.	m	3
Distance max. entre l'unité ext. et int. sans charge	m	5
Distance max. entre l'unité externe et interne avec charge	m	15
Différence de hauteur max. entre l'unité ext. et int.	m	5
Raccordement de la conduite de gaz réfrigérant		3/8"
Raccord de conduite de fluide réfrigérant		1/4"
Limites de fonctionnement en température externe	°C	-15 / +45
Contenu en eau technique de l'unité intérieure	l	315
Débit maximum du circulateur (en option)	m ³ /h	3,3
Tête de pompe maximale (en option)	m	6,2
Absorption électrique du circulateur (en option)	W	3 - 45
Volume des vases d'expansion	l	8 + 8
Précharger les vases d'expansion	bar	1
Calibrage de la soupape de sécurité	bar	3
Résistance électrique de secours	W	2000
Source de courant		230V/1/50Hz
Raccordements hydr. entrée eau froide et sortie ECS		1" M
Raccord. hydr. refoulement/retour du système (option)		1" M
Dispersion thermique des accumulations d'unités internes	kWh/24h	1,82
Poids de l'unité de transport/fonctionnement interne	kg	174 / 489
Poids de l'unité extérieure	kg	25

(1) Chauffage : température de l'air extérieur 7 °C b.s. - 6 °C bu.; température de l'eau d'entrée/sortie 30/35 °C

(2) Chauffage : température de l'air extérieur 7 °C b.s. - 6 °C bu.; température de l'eau d'entrée/sortie 40/45 °C

(3) Chauffage : température de l'air extérieur 0 °C b.s. ; température de l'eau entrée/sortie 30/35 °C

(4) Chauffage : température de l'air extérieur 0 °C b.s. ; température de l'eau d'entrée/sortie 40/45 °C

(5) Chauffage : température de l'air extérieur -7 °C db ; température de l'eau d'entrée/sortie 30/35 °C

(6) Chauffage : température de l'air extérieur -7 °C db ; température de l'eau entrée/sortie 40/45 °C

(7) Chauffage : conditions climatiques moyennes ; température eau entrée/sortie 30/35 °C - (8) Eau 35 °C / 55°C