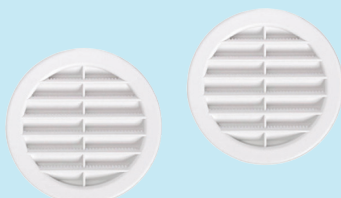


INSIDE 9 - 12

Condizionatori senza unità esterna R290

SCOP = Fino a 3,1 A+++



LINEA SENZA UNITÀ ESTERNA

INSIDE è un climatizzatore aria-aria senza unità esterna.

Installato su parete esterna attiva la circolazione secondaria attraverso due prese di diametro 182 mm.

Il sistema di regolazione digitale autonomo, a bordo macchina, è dotato di pulsanti a sfioro e display in trasparenza.

Il condizionatore può essere comandato da pulsantiera a bordo, da telecomando o da smartphone.

La struttura portante è in robusta lamiera alluminata mentre il mantello è in acciaio verniciato a polvere di colore bianco. Il flap di uscita aria ambiente è in alluminio verniciato bianco, con apertura automatica. Inside è completo di vasca di raccolta condensa e filtro aria estraibile a trama sottile.

Il gas frigorifero impiegato è R290, con bassissimo potenziale di riscaldamento terrestre e potenziale distruzione ozono pari a zero (GWP=3,ODP=0)

FUNZIONI-DOTAZIONE:

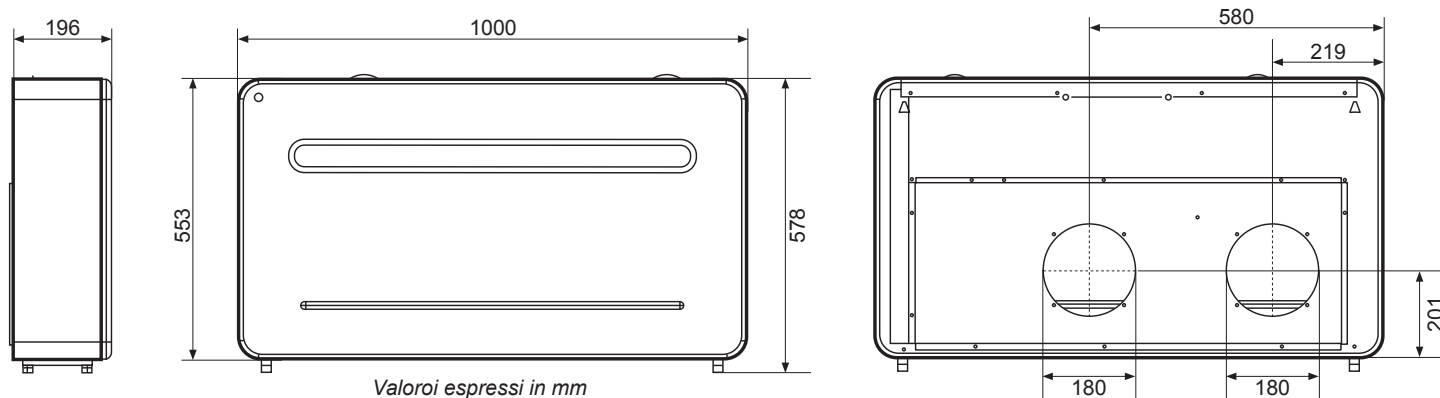
- Raffrescamento, riscaldamento, deumidificazione e ventilazione.
- Telecomando digitale a corredo;
- Funzionamento silenzioso (39 dB in silence mode);
- Regolazione velocità (tre velocità + funzione "silenzioso");
- Timer 24 ore per programmare accensione e spegnimento;
- Protezione compressore (ritardo all'accensione di 3-5 minuti);
- Autodiagnosi;
- Autoevaporazione condensa;
- Filtro antipolvere;
- Dima e griglie esterne a corredo;

**NESSUNA
UNITÀ ESTERNA**



INSIDE 9 - 12

Condizionatori senza unità esterna R290



INSIDE 9 - 12

MODELLO		POTENZA FRIGORIFERA kW	POTENZA TERMICA kW	€
INSIDE 9	cod. 35350003	2,93	2,63	2.600,00
INSIDE 12	cod. 35350002	3,50	2,93	2.700,00

TABELLA DATI TECNICI	UM	INSIDE 9	INSIDE 12
Potenza Frigorifera (35 °C - 27 °C) ¹	kW	2,93	3,50
Potenza Assorbita ¹	W	1120	1340
Corrente Assorbita ¹	A	5,0	5,0
E.E.R.	W/W	2,60 A	2,60 A
Potenza Termica (35 °C - 27 °C) ²	kW	2,63	2,93
Potenza Assorbita ²	W	730	815
Corrente Assorbita ²	A	3,3	4,0
C.O.P.	W/W	3,60 A	3,60 A
Capacità di deumidificazione	l/h	1,0	1,2
Tipo di compressore		INVERTER	INVERTER
Portata d'Aria (max interno)	m ³ /h	520	520
Grado di protezione involucro		IP20	IP20
Alimentazione		230/1/50Hz	230/1/50Hz
Pressione Sonora interna (min ventilazione) ³	dB(A)	28	29
Pressione Sonora interna (max ventilazione) ³	dB(A)	39	41
Pressione Sonora interna (mod. silenziosa)	dB(A)	39	40
Potenza Sonora (ENI12102) LWA	dB(A)	57,6	59,8
Tubo Drenaggio Condensa	mm	16	16
Gas Refrigerante		R290	R290
Carica refrigerante	g	290	290
Fattore GPW		3	3
CO ₂ Equivalente	†	0,00084	0,00084
Peso a Vuoto	kg	42,5	43,5

(1) Temp. Aria esterna 35°, HR 41%, Temp. ambiente 27 °C, HR 47% (UNI EN 14511)

(2) Temp. Aria esterna 7 °C, WB 6 °C; Temp. Amb 20 °C, WB15°C

(4) Pressione sonora lato interno (dBA), misurata a 2 metri Q=1