

ACF

Accumulo caldo/freddo per pompe di calore



Caratteristiche tecniche e costruttive

ACF è un volano termico per lo stoccaggio di acqua tecnica sia calda che fredda, corredato di attacchi di grande dimensione per consentire il deflusso di elevate portate.

La vasta gamma di capacità da 50 a 2000 litri li rende idonei ad essere impiegati sia su piccoli impianti domestici che in impianti medio grandi. Oltre alla funzione di volano termico, questo apparecchio espleta anche la funzione di separatore idraulico rendendo indipendente la portata della sorgente di calore da quelle dell'impianto in cui è installato.

Il fluido termo-vettore contenuto nel serbatoio deve operare "a circuito chiuso" (ovvero privo di ossigeno) al fine di evitare fenomeni corrosivi.

Coibentato con isolamento anticondensa con bassa dispersione termica.

ACCUMULO

- Materiale in acciaio di carbonio S235 Jr
- Trattamento protettivo interno grezzo
- Trattamento protettivo esterno verniciato con antiruggine e smalto industriale
- Potenza max esercizio 6 bar
- Temperatura max esercizio 95 °C
- Fino a 50 Lt.: Poliuretano rigido sp. 20 mm + PVC: Classe res. fuoco B3 (DIN 4102)
- Fino a 1.000 Lt.: Poliuretano rigido sp. 50 mm+ PVC: Classe di resistenza al fuoco B3 (DIN 4102)
- Fino a 2.000 Lt.: Pexl + poliestere flessibile+PVC: Classe di resistenza al fuoco B2 (DIN 4102)

NORMATIVA DI RIFERIMENTO

- Direttiva 2014/68/UE (PED) Art. 4 Par. 3 (apparecchiature in pressione)
- Direttiva 2009/125/CE (Energy related Products)



SORGENTE DI CALORE






STOCCAGGIO ACQUA TECNICA CALDA



STOCCAGGIO ACQUA TECNICA FREDDA

| Modello | Capacità reale Lt | Dispersione S W | Codice | € |
|----------|----------------------|--------------------|----------|----------|
| ACF 50 | 47,0 | 55,8 | 37306118 | 540,00 |
| ACF 100 | 97,0 | 46,0 | 37306119 | 640,00 |
| ACF 200 | 189,3 | 58,9 | 37306120 | 710,00 |
| ACF 300 | 298,8 | 68,1 | 37306130 | 880,00 |
| ACF 500 | 499,8 | 80,5 | 37306150 | 1.000,00 |
| ACF 800 | 749,3 | 117,5 | 37306160 | 1.480,00 |
| ACF 1000 | 931,0 | 130,4 | 37306170 | 1.660,00 |
| ACF 1500 | 1472,4 | 163,8 | 37306180 | 2.530,00 |
| ACF 2000 | 1950,0 | 181,2 | 37306190 | 3.180,00 |

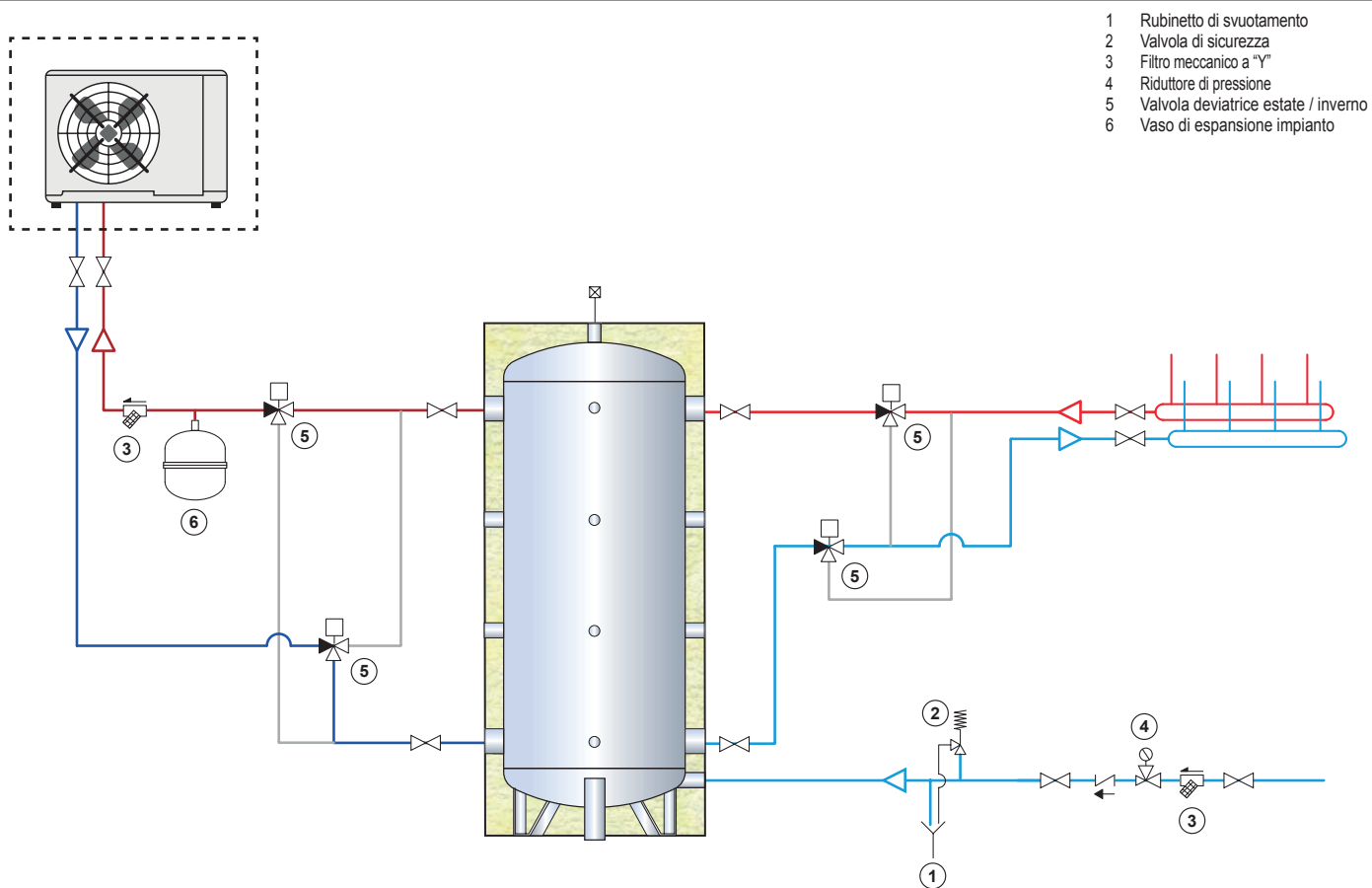
Accessori CF

| | | | | |
|---|---|---|---|---|
|  | Termostato per acqua calda con pozzetto 1/2" L 100 mm | 75060403 | 76,00 | |
|  | Termometro per acqua calda con pozzetto 1/2" L 100 mm | 75060404 | 26,00 | |
|  | Resistenza elettrica integrativa monofase 230 V su attacco 1" 1/2 | mod. 1500 W - 1" 1/4 mod. 2000 W - 1" 1/2 mod. 3000 W - 1" 1/2 | 75050102 75050103 75060300 | 200,00 220,00 240,00 |

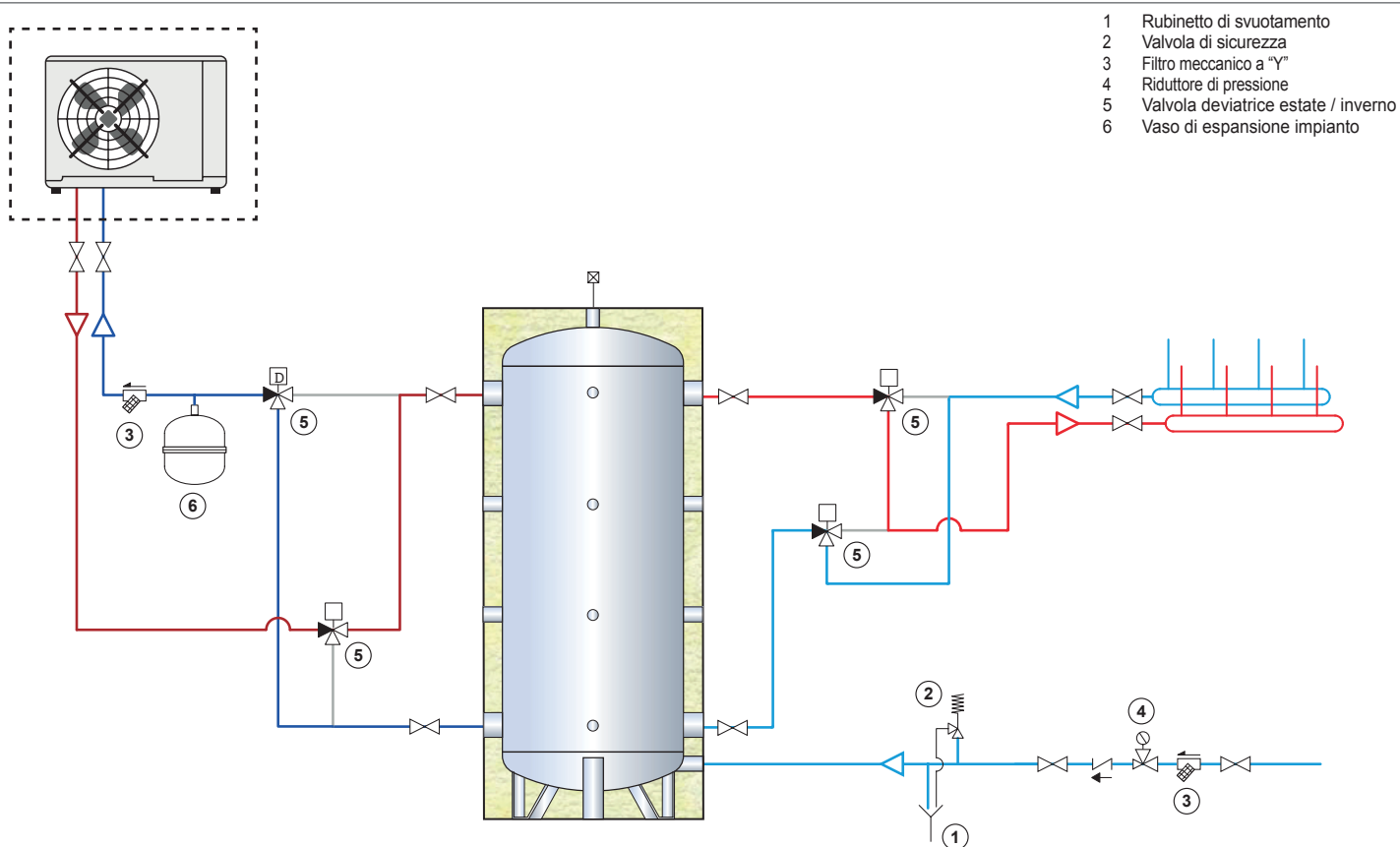
ACF

Accumulo caldo/freddo per pompe di calore

Schema di principio ACF per funzionamento estivo

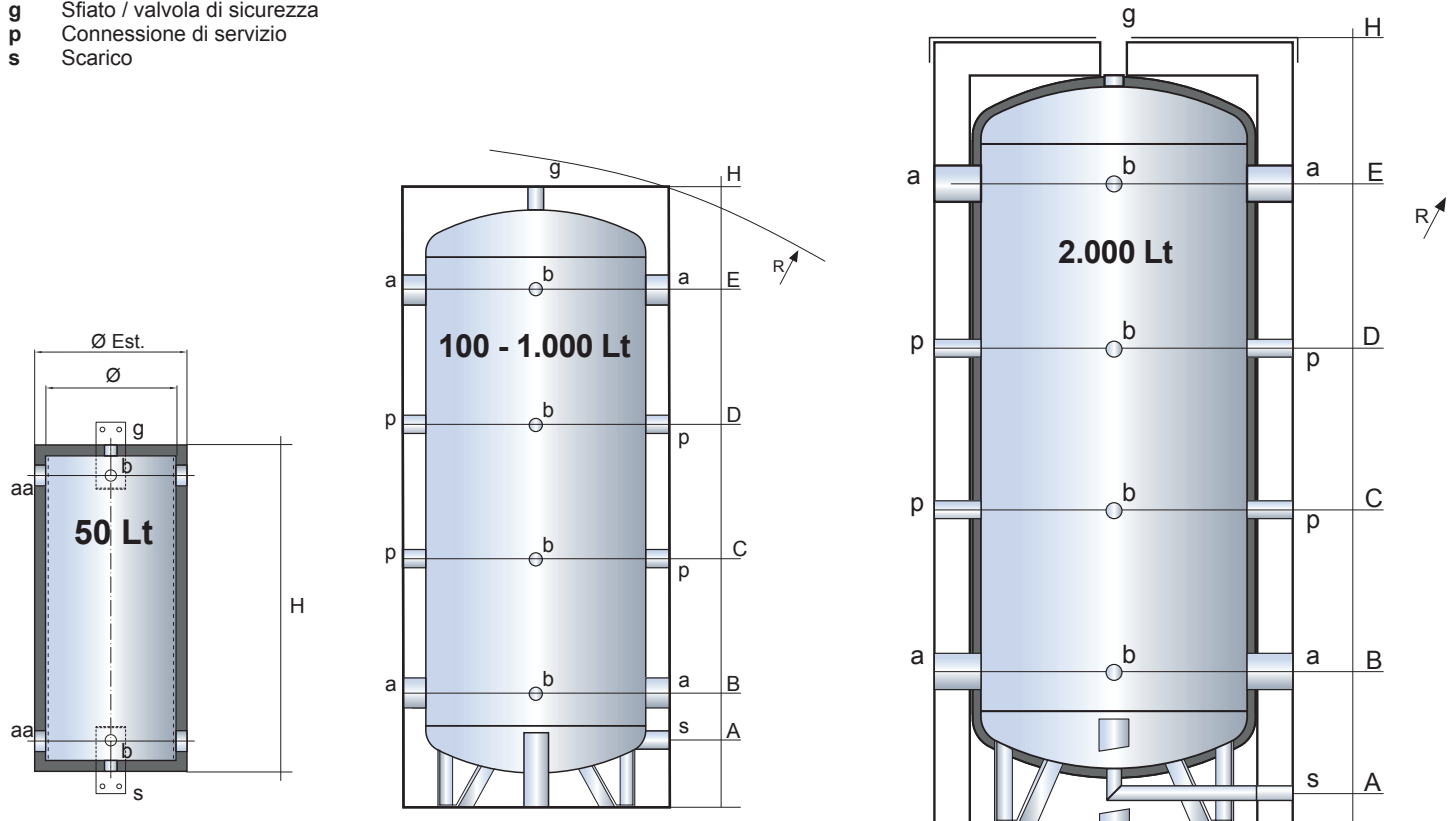


Schema di principio ACF per funzionamento invernale



Dimensioni e quote ACF

- a Entrata/uscita utilizzo
- b Strumenti di controllo
- g Sfiato / valvola di sicurezza
- p Connessione di servizio
- s Scarico



| DESCRIZIONE | DIMENSIONI (mm) | | | | |
|-------------|-----------------|------|----------|------|---------|
| | Ø | H | Ø EST ** | R * | Peso Kg |
| ACF 50 | 300 | 750 | 350 | - | 18 |
| ACF 100 | 400 | 915 | 500 | 1055 | 31 |
| ACF 200 | 450 | 1330 | 550 | 1450 | 33 |
| ACF 300 | 500 | 1610 | 600 | 1730 | 42 |
| ACF 500 | 650 | 1665 | 750 | 1840 | 68 |
| ACF 800 | 790 | 1700 | 890 | 1930 | 86 |
| ACF 1000 | 790 | 2060 | 890 | 2255 | 102 |
| ACF 1500 | 1000 | 2145 | 1280 | 2235 | 147 |
| ACF 2000 | 1100 | 2395 | 1380 | 2465 | 212 |

* Per le capacità da 200 a 1000 Lt la diagonale di ribaltamento è riferita al serbatoio coibentato

** Isolamento non rimovibile tranne per le capacità 1500 - 2000 Lt (rimovibile solo isolamento in poliestere da 130 mm)

| DESCRIZIONE | QUOTE (mm) | | | | | ATTACCHI (GAS) | | | | |
|-------------|------------|-----|------|------|------|----------------|--------|--------|--------|------|
| | A | B | C | D | E | a | b | g | p | s |
| ACF 50 | - | - | - | - | - | 1" 1/4 | 1/2" | 1/2" | - | 1/2" |
| ACF 100 | 105 | 210 | 380 | 545 | 710 | 1" 1/2 | 1/2" | 1" 1/4 | 1" 1/2 | 1" |
| ACF 200 | 135 | 220 | 510 | 805 | 1095 | 2" | 1/2" | 1" 1/4 | 1" 1/2 | 1" |
| ACF 300 | 125 | 275 | 625 | 975 | 1320 | 3" | 1/2" | 1" 1/4 | 1" 1/2 | 1" |
| ACF 500 | 155 | 305 | 655 | 1005 | 1350 | 3" | 1/2" | 1" 1/4 | 1" 1/2 | 1" |
| ACF 800 | 170 | 320 | 670 | 1020 | 1365 | 3" | 1/2" | 1" 1/2 | 1" 1/2 | 1" |
| ACF 1000 | 170 | 320 | 785 | 1250 | 1710 | 3" | 1/2" | 1" 1/2 | 1" 1/2 | 1" |
| ACF 1500 | 110 | 485 | 915 | 1350 | 1780 | 3" | 1/2" | 1" 1/2 | 1" 1/2 | 1" |
| ACF 2000 | 100 | 490 | 1020 | 1550 | 1985 | 1/2" | 1" 1/2 | 1" 1/2 | 1" 1/2 | 1" |